

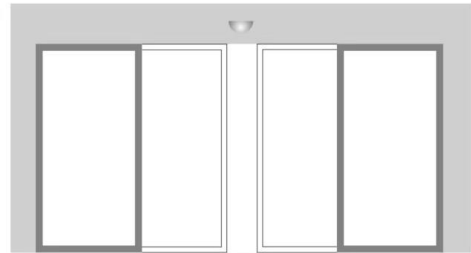


利东门控科技  
Li Dong Dated Technology

## 施工说明书

150系列自动门

- 自动门的施工请委托指定的经销商或专业单位。非专业人员进行施工会有危险。
- 根据有关电气施工的法令、法规，务必由“专业人员”进行施工。
- 为作好维护保养工作，请务必保管好本说明书。



---

制造商: 东莞利东门控科技有限公司  
地址: 东莞市寮步镇横坑莞樟路段431号  
网址: [www.lidongdg.com](http://www.lidongdg.com)

## 故障排除(续)

故障状态	原因	确认事项	处理
门不关闭	<ul style="list-style-type: none"> <li>● 传感器持续工作</li> <li>● 辅助光线感应器持续工作</li> <li>● 检测信号线短路</li> </ul>	检测范围内有引起误动作物品 检测范围内无引起误动作物品  确认受光器是否有脏物 光轴是否偏离 确认拆下从端子台过来的控制信号线后门扇是否关闭	清除造成误动作的物品 更换传感器  清除受光器内的脏物 调整光轴 调换信号线
门会自动开关	<ul style="list-style-type: none"> <li>● 传感器误动作</li> <li>检测区内是否有移动物体</li> <li>门附近有发出强烈电波</li> <li>检测区内有荧光灯、霓虹灯</li> <li>传感器不良</li> </ul>	<p style="text-align: center;">检查</p> <p style="text-align: center;">检查</p> <p style="text-align: center;">检查</p> <p style="text-align: center;">传感器有反跳现象</p>	把移动物体从检测移开 把发出强烈电波的机械移开  把荧光灯霓虹灯从检测区内移开 更换传感器
门相撞厉害	<ul style="list-style-type: none"> <li>● 有明显减速,但撞力过大</li> <li>● 皮带过松</li> <li>● 开门无减速</li> <li>● 关门无减速</li> </ul>		逆时针方向缓慢旋转旋钮(H)  调节皮带张紧力  顺时针方向旋转开门缓行距离(E)  顺时针方向旋转关门缓行距离(G)

# 目 录

1、有关安全注意事项 .....	1-2
2、导轨装置部件安装配置图 .....	3
3、导轨、吊架截面图 .....	4
4、施工工程 .....	5
5、产品特点、技术指标 .....	6
6、装箱零部件一览表 .....	7
7、导轨的切割与安装 .....	8
8、电机、控制器、从动轮的安装 .....	9
9、止动器的安装 .....	10
10、吊架的安装 .....	11-12
11、门扇的安装与调整 .....	12
12、单开式皮带的安装 .....	13
13、双开式皮带的安装 .....	14
14、皮带长度参数表 .....	15
15、皮带张紧力的调整 .....	16
16、止摆器的安装 .....	16
17、传感器的安装 .....	17
18、电气连接 .....	18
19、控制器与接线端子的介绍、传感器的连接 .....	19
20、门禁刷卡器(选配件)的连接 .....	20
21、双门互锁连接 .....	20
22、安全光线(选配件)的连接 .....	21
23、后备电源(选配件)与电锁(选配件)的连接 .....	21
25、遥控器(选配件)的连接 .....	22
26、动作过程说明 .....	22
27、开启和关闭参数的调整 .....	23-25
28、故障排除 .....	25-27

## 有关安全注意事项

- 用户务必遵守的内容和种类用以下图示表示和说明

<b>警告</b> 处理失误时,会产生令使用者死亡或负伤的可能。	
<b>注意</b> 处理失误时,会产生使用者受到伤害或发物质上损失的可能性。	

此图表示不得进行的“禁止”内容。	此图表示必须的“强制性”内容。
------------------	-----------------

**警告**

- 施工和调整请务必按照施工说明书进行。**  
 施工和调整中如有不慎,会造成火灾、触电、坠落等事故。
- 施工作业时请勿让通行者通过自动门或靠近作业现场。**  
 如工具或部件不慎坠落,会造成人员伤害。
- 请勿改造零部件。**  
 会造成火灾、触电、坠落等事故。
- 请勿使用规定电压、频率以外的电源。**  
 会造成火灾、触电等事故。
- 请设置、调整传感器、使门的开口部位充分进入检测范围,不出现死角。**  
 如检测范围过小或留死角,会使通行者被门冲撞或夹击,造成伤害。
- 请务必设置安全光线,确保门扇行走部位的检测范围。**  
 否则会使通行者被门扇冲撞、夹击,造成伤害。

表示门扇行走部位的检测范围

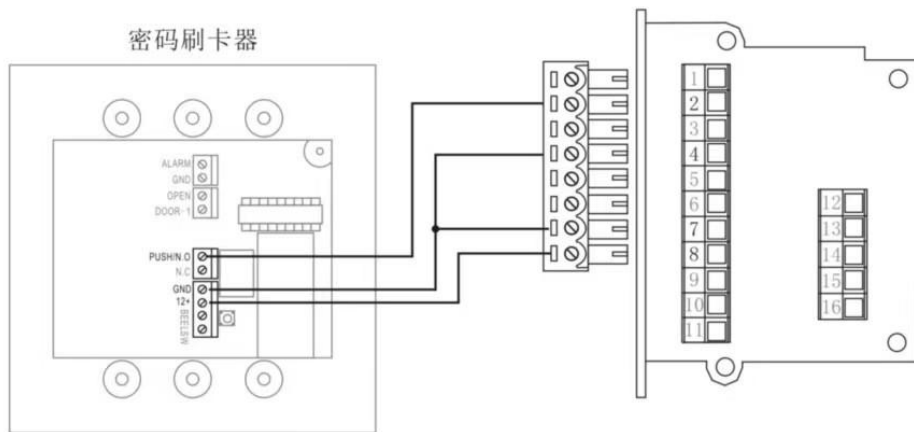
- 万一上述检测范围无法确保,为保证通行者通过检测范围,请务必通过放置盆栽植物等方法限制通行,并向业主说明情况。**  
 如有不慎,会使通行者被门冲撞、夹击,造成伤害。

## 故障排除(续)

故障情况	原因	确认事项	处理
门开关时不流畅	<ul style="list-style-type: none"> <li>● 开门速度或关门速度设定太慢</li> <li>● 缓行距离设定值太大, 直观感觉不流畅</li> <li>● 关门时有人碰到门扇、造成异常模式</li> <li>● 行走阻力太大</li> </ul>	确认速度快慢  确认缓行距离的大小  切断电源、用手开门 确认导轨内有无垃圾 确认是否由于止摆器的破损或松动  确认是否有障碍物	调整快慢  调整大小  自行纠正  清除垃圾 正确安装止摆器  清除障碍物
门扇过紧	<ul style="list-style-type: none"> <li>● 缓行速度过快</li> <li>● 缓行距离太小</li> </ul>		设定慢速  增加缓行距离
门不操作	<ul style="list-style-type: none"> <li>● 电源未接通</li> <li>● 门被锁</li> <li>● 轨道内有垃圾</li> <li>● 电气连接接触不良</li> <li>● 双门互锁方式</li> <li>● 阻力过大、自动门处于保护状态</li> <li>● 控制器缓行速度设定值太低</li> </ul>	查看断路器、电机装置的电源开关  确认门是否被锁上  关电源确认门是否平滑移动  连接器出现问题	接通电源  打开门锁  清除垃圾  检查连接器,使其接触良好 等待另一门扇关闭  断电后检查门阻力  顺时针方向缓慢旋转旋钮,幅度太大容易发生撞门现象
门无法开全	<ul style="list-style-type: none"> <li>● 处于半开模式</li> </ul>	确认全半开切换开关	切换到全开模式

## 门禁刷卡器(选配件)的连接

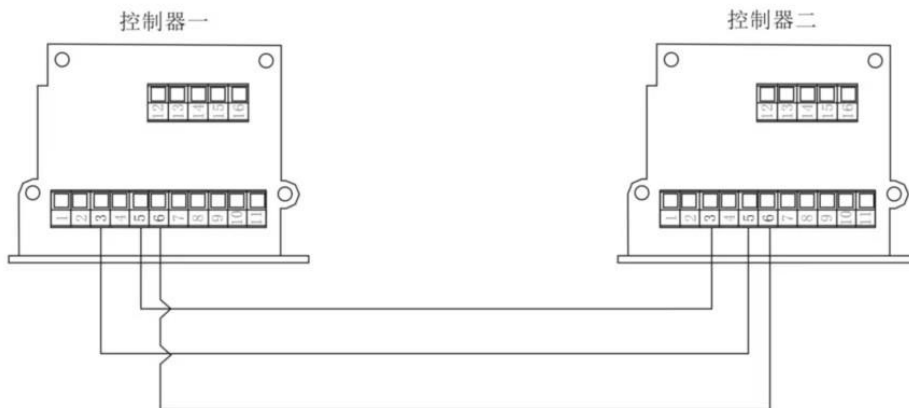
- 1、所有接线操作应在断电情况下进行。
- 2、接门禁刷卡器要注意正负极。
- 3、这时要接无源输出的刷卡器, 如果有源输出刷卡器请改为无源输出。最好请从本公司购买。



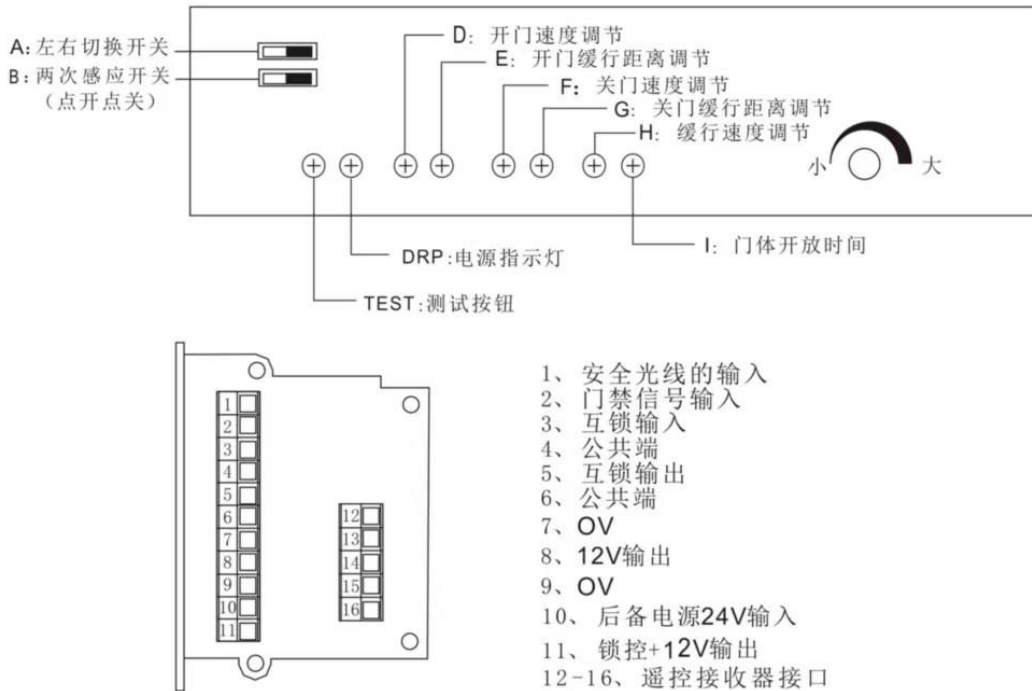
注意: 如果门禁功率大于2.4W需要从外界提供12V直流电源, 切不可从自动门控制器系统取12V电源, 因为那样负载过大会导致控制器烧坏。

## 双门互锁连接

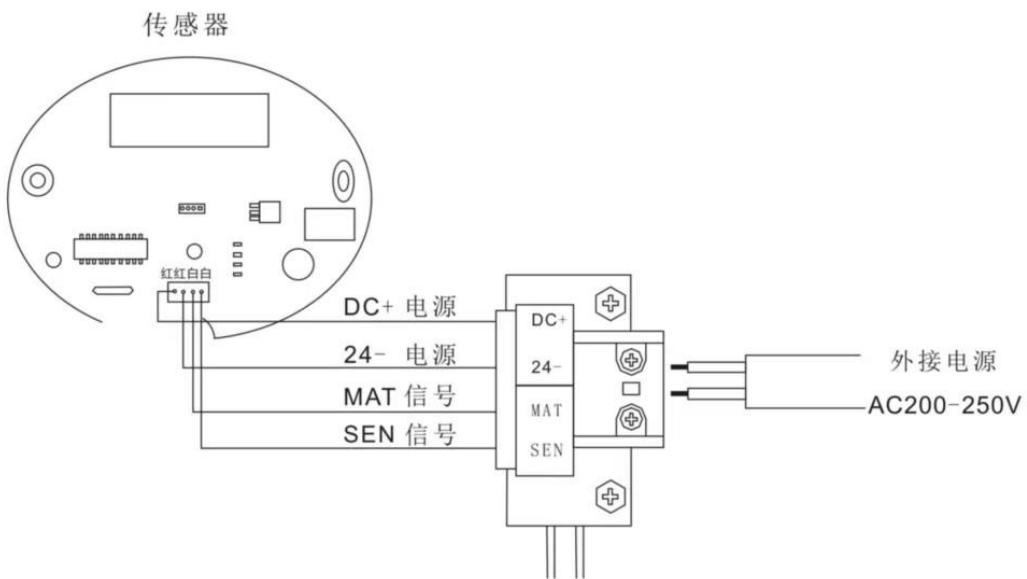
双门互锁连接图



## 控制器与接线端子的介绍



## 传感器的连接

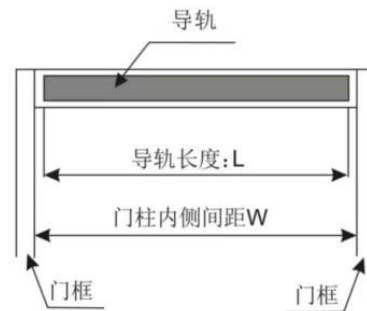


## 导轨的切割与安装

### ● 切割

导轨标准长度为2.1m\*2定尺包装,超长规格须定制加工。

将导轨切割到下列长度 $L=W-10\text{mm}$ ,门柱内侧间距为 $W$ 。



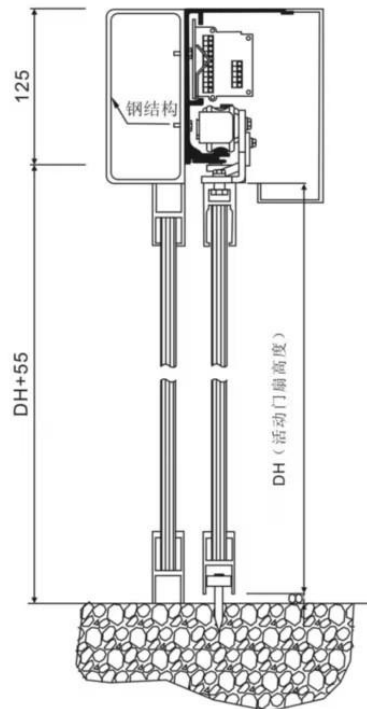
### ● 安装

将导轨安装在离地坪 $DH+55\text{mm}$ 的高度(以导轨下面计)。

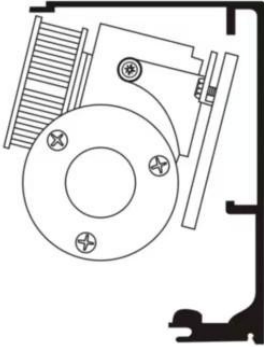
- (1) 在导轨、钢结构(或墙面)上钻孔,以便安装导轨。
- (2) 用水平仪测定导轨两端水平度。
- (3) 将导轨两端暂时各用一只螺钉固定到钢结构上(或墙面)上。
- (4) 再次确定校正水平后,用螺钉(或M8膨胀栓)将导轨最终固定在钢结构体(或墙面)。

### 注意

- (1) 导轨一定要水平。
- (2) 活动门扇高度为 $DH$ 。
- (3) 导轨上方净空高度大于 $50\text{mm}$ 。
- (4) 沉头螺钉平头请不要出头,以免造成动作不良。



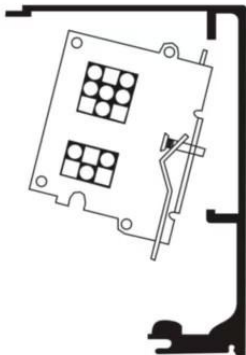
## 电机装置的安装



- 1、将带连接端子的导线放到电机前面。
- 2、将安装配件确实嵌入导轨的上部沟槽中。
- 3、接着将其嵌入下部沟槽中。
- 4、将电机装置移动到导轨的右端。
- 5、拧紧安装螺栓。
- 6、将带连接端子导线穿过电机装置的上面并出左侧,注意不要使导线下垂。

注意:以上2、3、5如有不慎,会造成坠落.

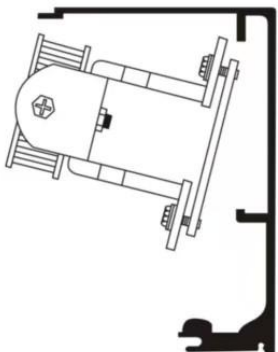
## 控制器的安装



- 1、将控制器装置确实嵌入上部沟槽内。
- 2、确实嵌入下部沟槽中。
- 3、将电机装置,端子台装置的软线移动至能连接的位置。
- 4、拧紧安装螺栓。

注意:以上1、2如有不慎,会造成掉落。

## 从动轮的安装



- 1、将从动轮装置的安装配件确实嵌入导轨上部的沟槽中。
- 2、并且确实嵌入下部沟槽内。
- 3、用固定螺栓将从动轮装置轻轻地暂时固定,使之能稍微移动。

## 产品特点

### 150系列特点

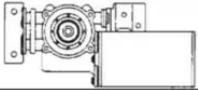
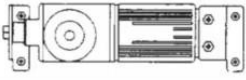

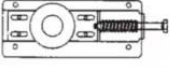

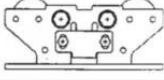



- 微计算机智能控制和先进的机械制造。
- 自动调整门扇运行状态，必要时可人工调整。
- 开，闭平顺，噪音低。
- 无刷电机，使用寿命长。
- 双门互锁与电子锁功能，支持多种门禁系统。
- 轻重两用，承载能力大。
- 安装简便。

## 技术指标

规格	150系列	
门体型式	单开式	双开式
门扇重量	最大200Kg	最大2* 150Kg
门扇宽度	DW=750- 2000 mm	DW=650- 1250 mm
净空结构宽度	W=1500-3200 mm	W=2600- 5000 mm
安装方式	表面安装	
电源电压	AC220V, 50Hz	
开门运行速度	15-46cm/s(可调)	
关门运行速度	13-46cm/s(可调)	
开放时间	0--8s(可调)	
手动推力	<40N	<50N
电机	DC24V, 75W(直流无刷)	
工作环境温度	-20℃-+50℃	

## 装箱零部件一览表

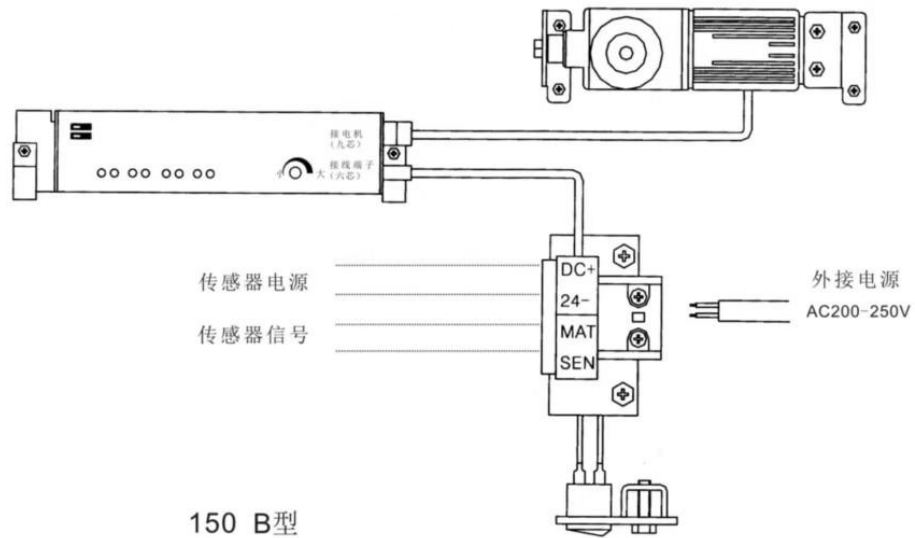
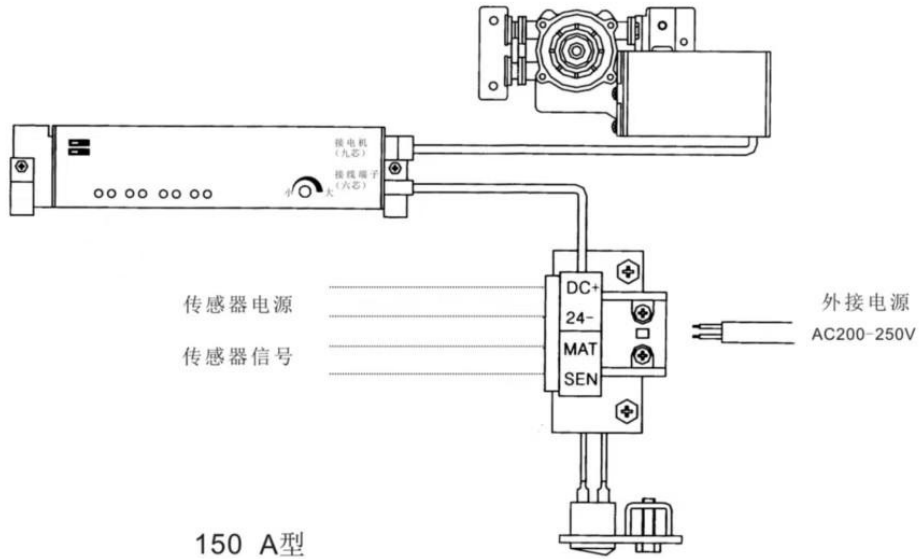
### 主机装置零部件

品名	示意图	数量	
		单开式	双开式
电机装置 (A型)		1	1
电机装置 (B型)		1	1
控制器装置		1	1
从动轮		1	1
接线端子装置		1	1
吊架		2	4
连接架(左)			1
连接架(右)		1	1
止动器		2(左、右)	2(左、右)
皮带		1	1
紧固件		1套	1套
粘贴标志		1对	1对
施工说明书 合格证 质保书		1套	1套

## 电气连接

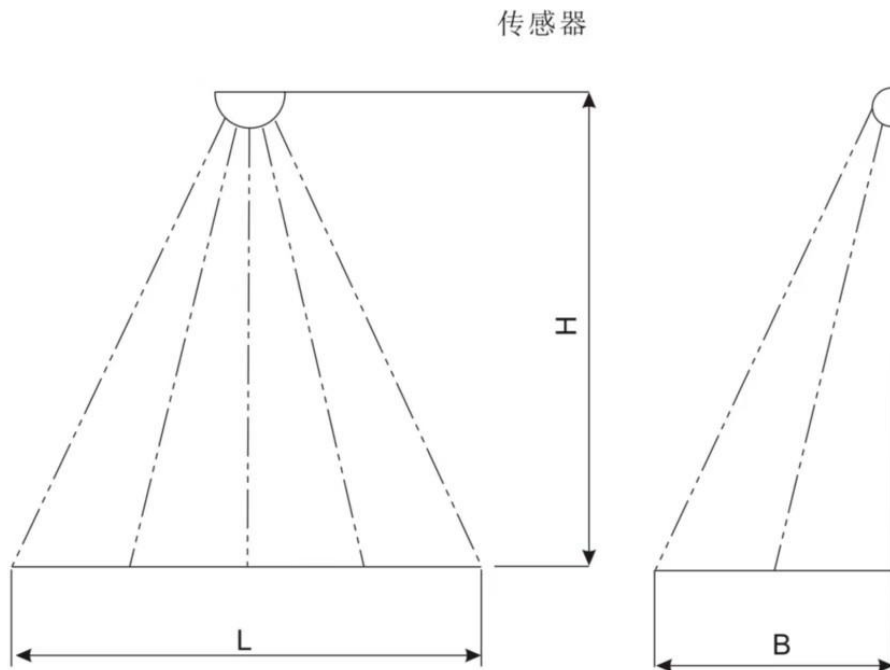
控制器、电机装置、接线端子装置的连接。

注意：所有接线操作均应在断电情况下进行。



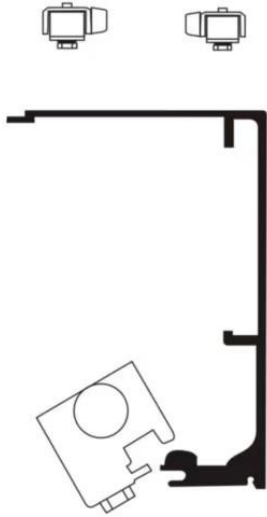
## 传感器的安装

传感器应正确安装在门扇正中央之上方,其高度H不超过2.5m最为理想,一般室内外各安装一个,接线请参考线路图,更详细的安装细则请参考传感器厂家的安装说明书。



**注意：**不同厂家、型号的传感器接线电压不同,千万不要随便更换!

## 止动器的安装



- 1、拧松止动器的安装螺栓。
- 2、将止动器装置确实嵌入导轨内。
- 3、移动对准门的开闭位置，确定止动器的位置。

注意：勿伤及导轨。

设置止动器装置的位置时，应使吊架装置碰到止动器胶垫后停止。

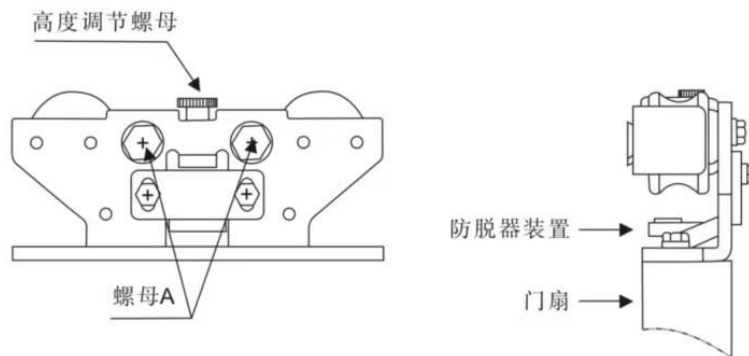
- 4、用内六角棒螺丝扳手确实拧紧固定安装螺栓。

注意：如有不慎，会造成门破损。

## 吊架的安装

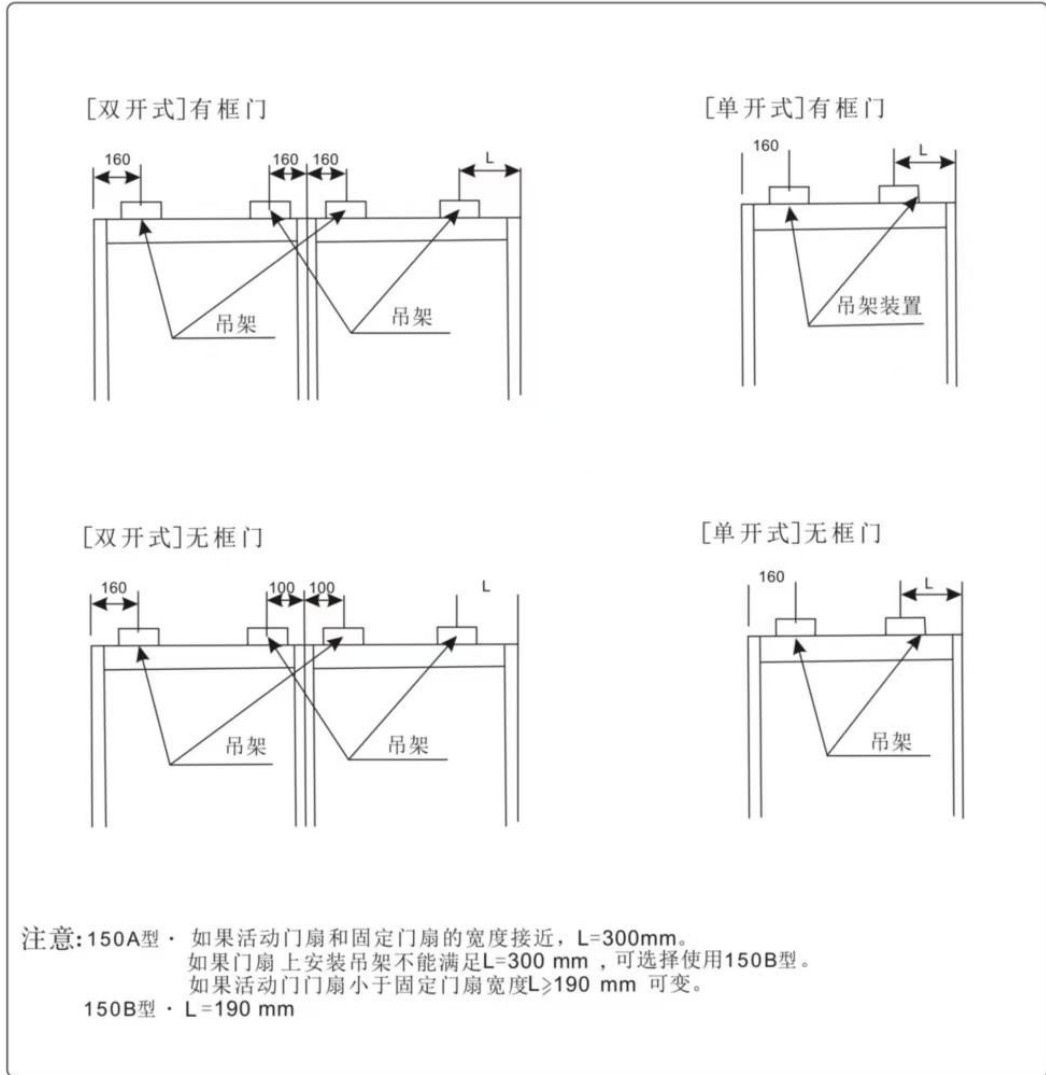
- 1、拧松吊架的螺母A,将防脱落装置从吊架上卸下。
- 2、用成套吊架螺栓（M8\*20）把各吊架安装在门扇适当位置。
- 3、把门扇吊挂在导轨上。
- 4、再将防脱器装置重新装在吊架上。

注意：安装同一组吊架时，务必确认两者平直，门顶和滚轮平行。



## 吊架的安装(续)

- 吊架的安装位置(如图)

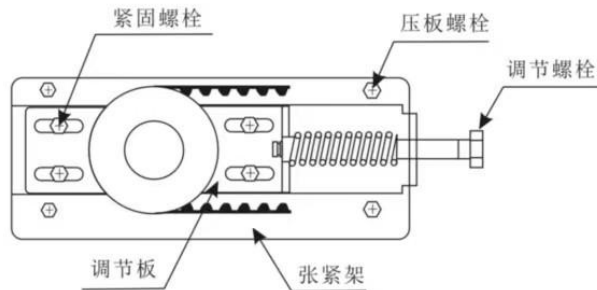


注意:一、安装时应使吊架装置的滑轮中心与门扇成完全平行状态。  
 如不平行, 会缩短滑轮寿命。

- 二、请勿碰撞导轨及其内部零件  
 否则, 会造成零件发生故障、滑轮寿命减短, 产生噪音等异常。

## 皮带张紧力的调整

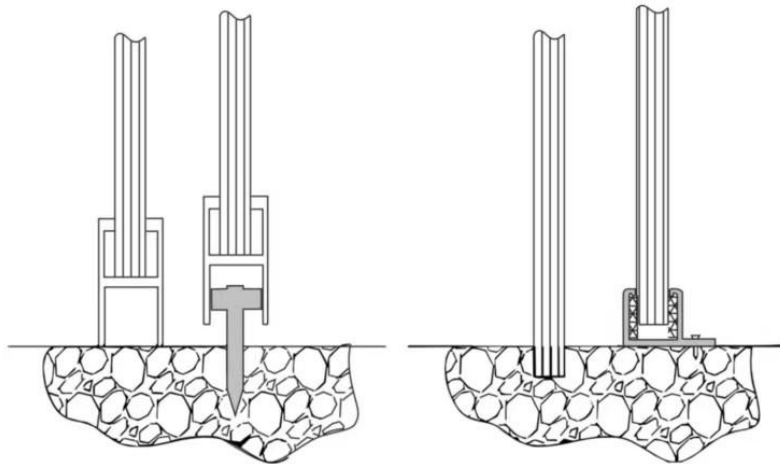
- 1、把皮带从动轮部件拉到左边,使皮带保持绷紧,拧紧四个压板螺栓。
- 2、拧松四个紧固螺栓。
- 3、沿顺时针方向转动张紧力调节螺栓,使调节板产生左移,皮带张紧力逐渐增大,调整皮带张紧力至适度,再拧紧四个紧固螺栓。



皮带经一段时期使用后,会产生少许伸长现象,此时应对皮带张紧力重新调整,重复动作1-3步骤。

## 止摆器的安装

止摆器分为两种



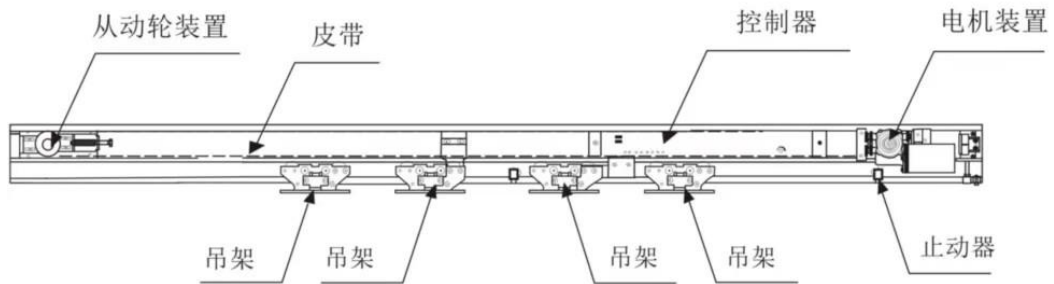
适用于有框门

适用于无框门

- 门止摆器应安装于活动门扇的中央,轴心与门扇中心线重合。
- 两止摆器之间中心距离必须小于两门扇的总宽 $2DW$ 。

## 皮带固定装置的安装位置(双开式)

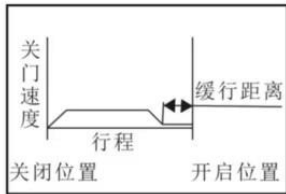
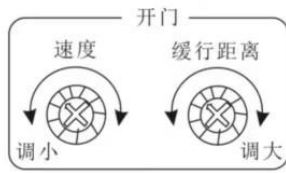
以A型为例:



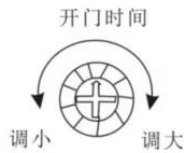
## 皮带长度参数表

皮带最小长度速查表:(仅供参考) mm

门宽(DW)	皮带长度
650	4100-4200
700	4400-4500
750	4700-4800
800	5000-5100
850	5300-5400
900	5600-5700
950	5900-6000
1000	6200-6300
1050	6640



(7) 调节门开放时间

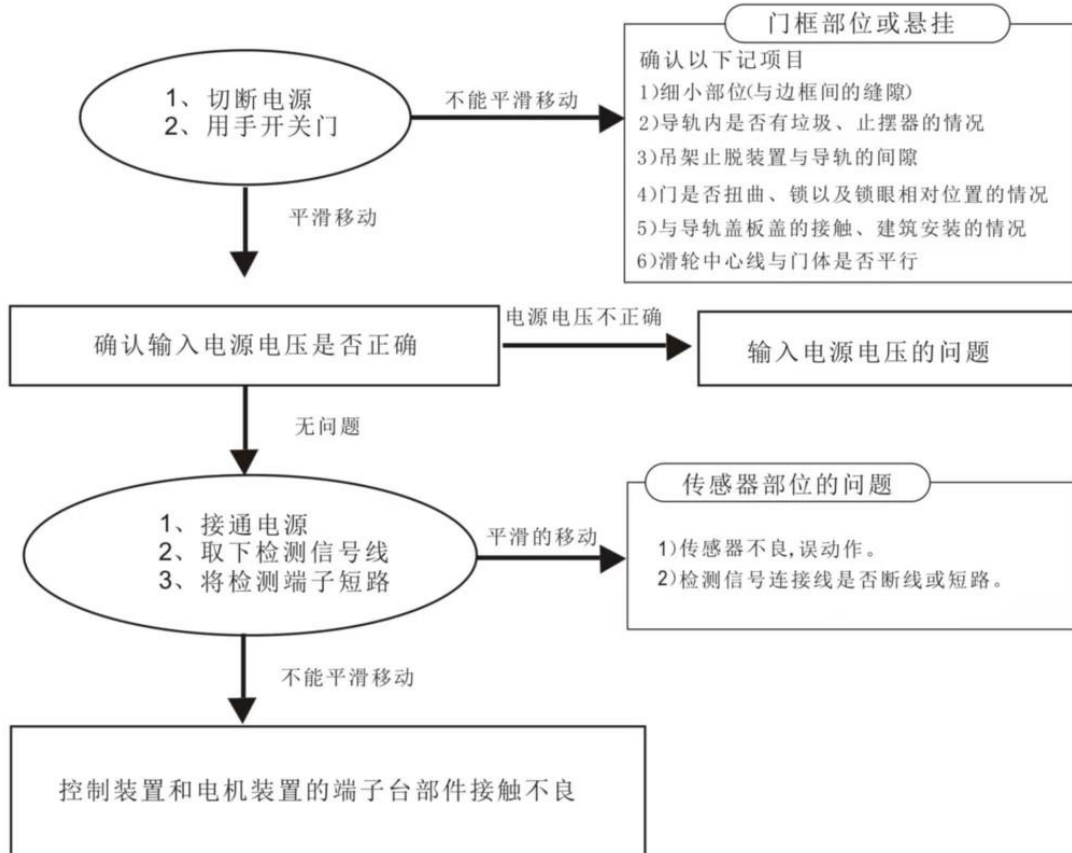


- 1、调节开门缓行距离, 将其设定为10cm。  
**注意:** 调节务必请慢慢进行, 如大幅度旋转旋钮, 会造成人员或门体损伤。
- 2、调节开门速度。
- 3、确认门体的开门速度后, 如有必要再调节开门缓行距离。  
**注意:** 勿在门开关过程中进行调节, 请慢慢进行调节, 如有大幅度旋转旋钮, 会造成人员或门体的伤害。

按下控制装置的测试按钮, 在开关门的同时, 调节门体开放时间。

**注意:** 当使用电插锁时请解锁后用测试按钮。

## 故障排除



 注意

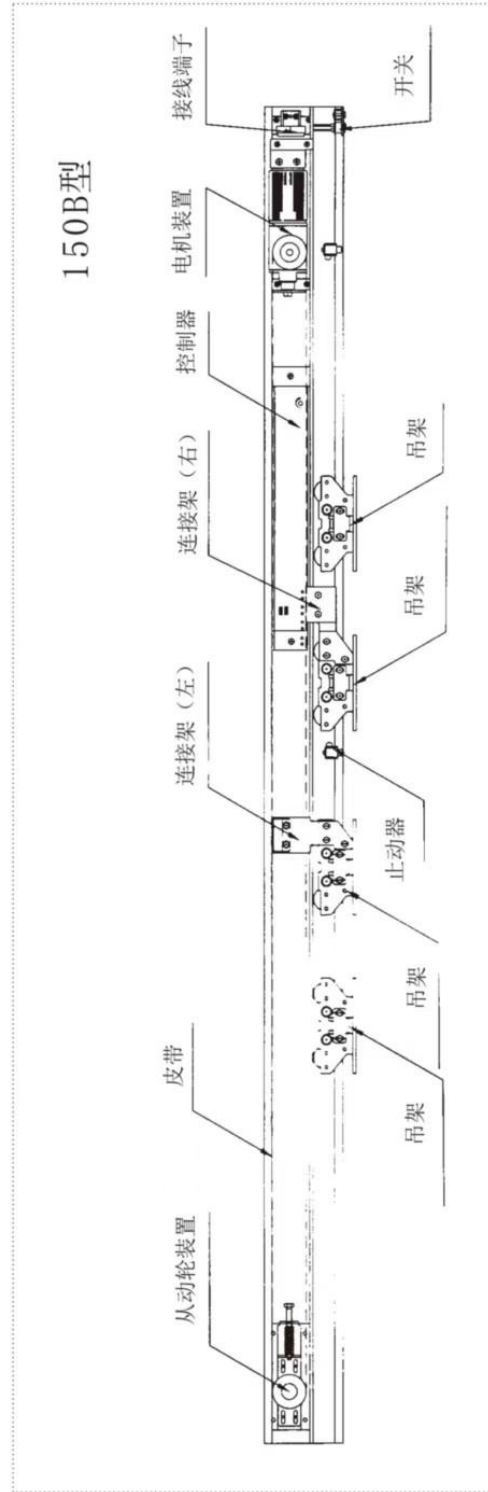
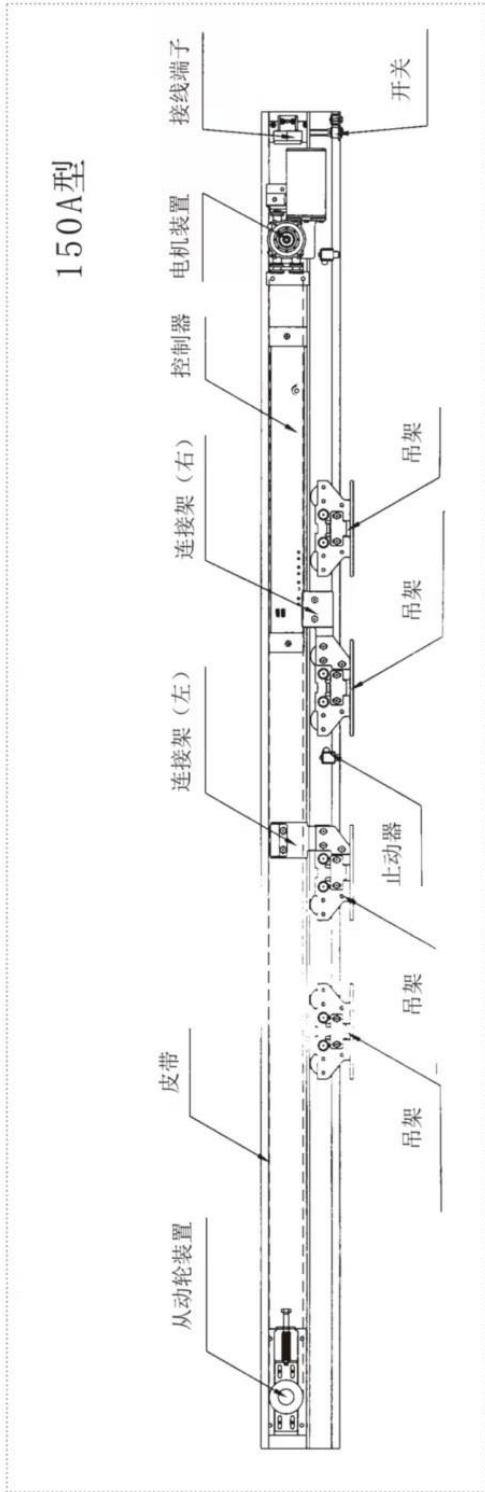
- ⊗ 请勿将门使用于潮湿、有振动、有腐蚀气体产生的场所。  
会造成火灾、触电、坠落等事故。
- ⊗ 请确保开门后有30mm以上的空间。  
会造成手指被门扇和立柱夹住,导致伤害。
- ⊗ 门在动作时,请勿切断电源。  
会造成人员伤害。
- ❗ 请将不干胶方向粘贴板牢固地贴于门扇上。  
如不贴,会使通行者注意不到门扇,造成伤害。
- ⊗ 请勿将电器容量超过DC24V 300mA的器具安装到控制器接线端口。  
会引起火灾。

### 其它注意事项

- 勿使用超过规定重量的门扇,否则会造成故障。
- 如选择使用电池装置机能。
  - 请在充电24小时以后再使用。
  - 电池的寿命在环境温度0-40℃时为3-5年。如环境温度超过0-40℃,则电池寿命缩短。
  - 如充电24小时后,停电时仍无法开启或关闭动作,则表示电池已到寿命,立即更换电池。
  - 每半年对电池进行一次定期检查。
- 如选择使用电磁锁时。
  - 请勿使用于环境温度0-40℃以外的环境中。
  - 容易造成动作不畅。
- 本说明书中的图片资料仅供参考,请以实物为准,产品如有变更,恕不另行通知。

# 导轨装置部件安装配置图

● 各部分名称



建议缓行速度、开门速度、关门速度均在中间位置，开门缓行距离、关门缓行距离偏大位置, 否则可能会发生撞门现象。

(4) 接通电源，门体慢速开门，遇止动器停止后关门, 门行程扫描初始化。

按下控制装置的测试按钮，在开关门的同时，调节缓行速度。



**注意：**当使用电插锁时请解锁后用测试按钮。

**注意：**慢速调节应使门在开、关时均匀流畅，并且不过重为佳。

**注意：**第一次调试时建议开、关门缓行距离调在8-10cm。

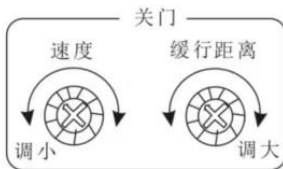
**注意：**每次断电时间应大于10秒。

(5) 门闭合时，根据需要调节关门速度, 关门缓行距离。

**注意：**当使用电插锁时，请解锁后使用测试按钮。

**注意：**请在确认门的周围没有行人后，进行调节，否则容易受伤。

1、调节关门缓行距离, 将其设定为10cm左右。



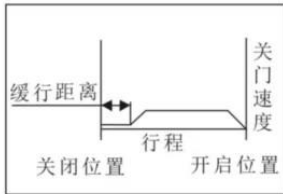
**注意：**请务必缓慢调节，如大幅度旋转旋钮，会造成人员或门体的损伤。

2、调节关门速度。

3、调节门体的关门速度后，如有必要再调节关门缓行距离。

**注意：**请慢慢进行调节, 如大幅度旋转旋钮会造成人员或门体的损伤。

**注意：**关门缓行距离务必设定为5cm以上, 否则会造成人员或门体损伤。



(6) 按测试按钮, 调节开门速度和开门缓行距离。

按下控制装置的测试按钮，开门时, 根据需要调节开门速度, 开门缓行距离。

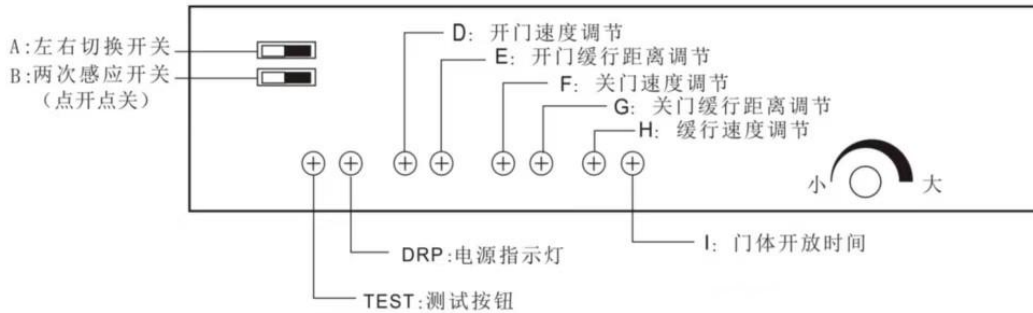
**注意：**当使用电子锁时，请解锁后使用测试按钮。

**注意：**请在确认门的周围没有行人后，进行调节，否则容易受伤。

**注意：**开门缓行距离务必设定为5cm以上，否则会造成人员受伤或门体破损。

## 开启和关闭参数的调整

### ● 控制装置各部分的名称和功能



**TEST:** 按一下完成一次开门动作,用于安装时调节各个参数。

**DRP:** 通电时该灯长亮。

**A:** 单开门: 置左是左开方向, 置右是右开方向。双开门: 置右。

**B:** 左置时: 门打开后处常开状态, 需再次给信号才会关门。右置时, 自动关门。

**D:** 逆时针旋转减小开门速度, 顺时针增大。

**E:** 逆时针旋转减小开门缓行距离, 顺时针增大。

**F:** 逆时针旋转减小关门速度, 顺时针增大。

**G:** 逆时针旋转减小关门缓行距离, 顺时针增大。

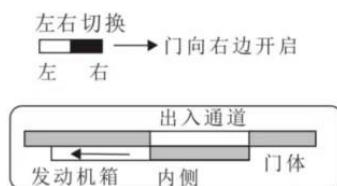
**H:** 逆时针旋转减小缓行速度, 顺时针增大。

**I:** 逆时针旋转减小开门延时, 顺时针增大。

### ● 调节步骤

(调节步骤, 用手开关门数次, 确认门能够平滑顺畅的开门闭合。)

(1) A设定左右切换开关

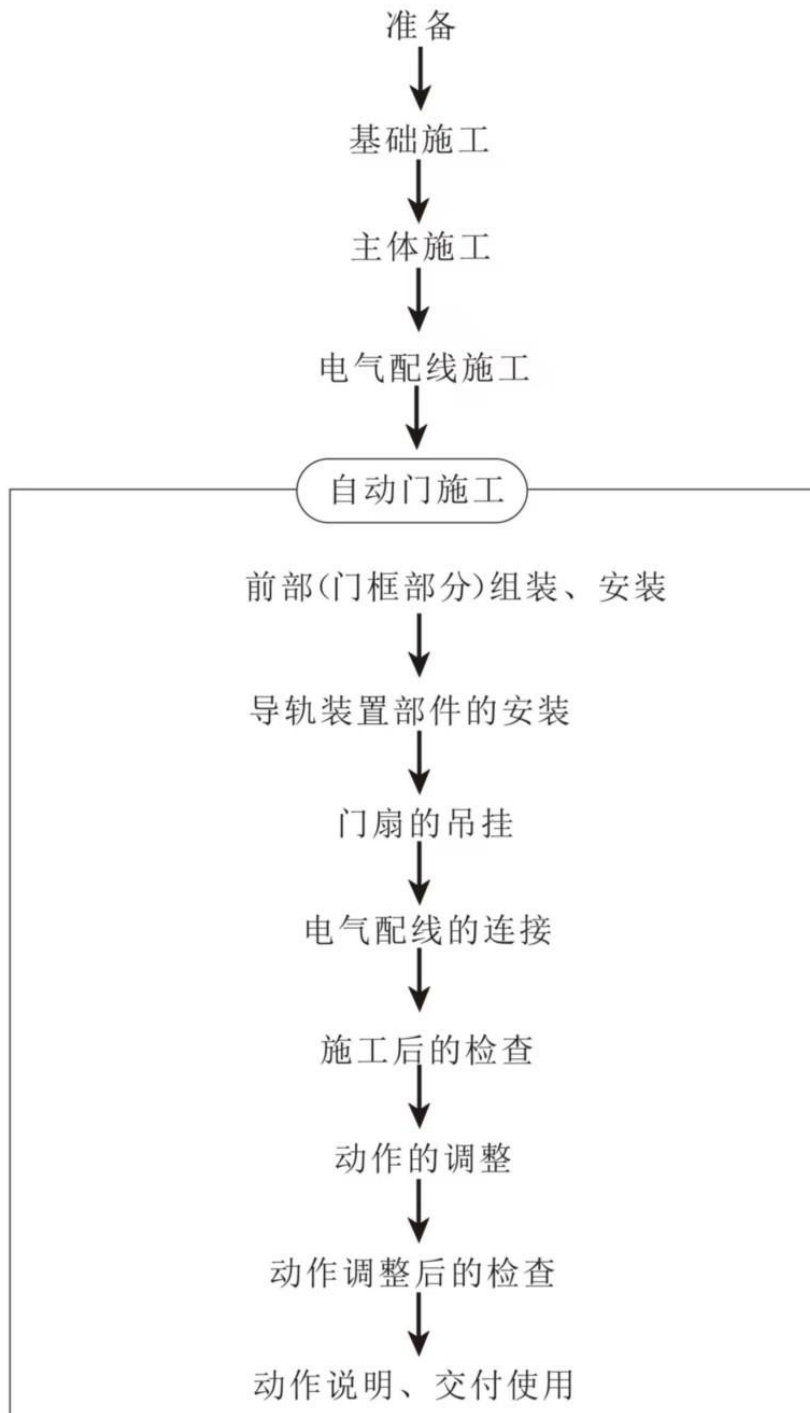


从内侧看, 根据门的开启方向, 设定左或右, 为双开时, 开关设定左右。

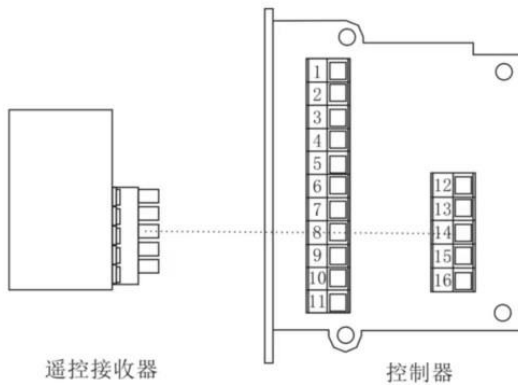
(2) B设定点开关, 根据用户需要将开关拨到左边选择点开关, 门打开后不会自动关闭, 需要再次给予信号, 门才会关闭。

(3) 将门推至关门位置, 初步设定:

## 施工工程



## 遥控器(选配件)的安装



遥控接收器

控制器

- 1、按图示方向插到控制器端板上。
- 2、注意插头的方向。

注意：连接不良会造成动作不畅。



遥控发射器

注意：所有接线操作须在断开电源下进行。

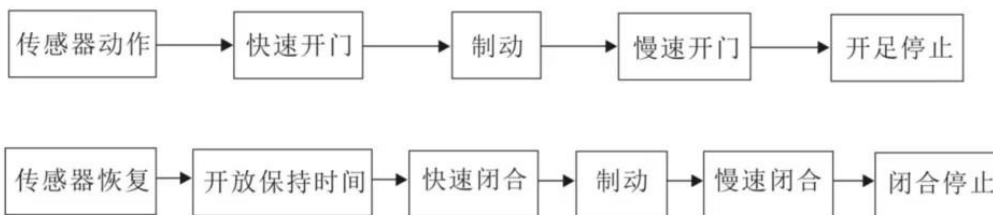
在通电前将遥控器插在遥控器专用插座上,注意方向。

A: 锁门      B: 常开      C: 半开      D: 正常

连接不良会造成运作不良。

## 动作过程说明

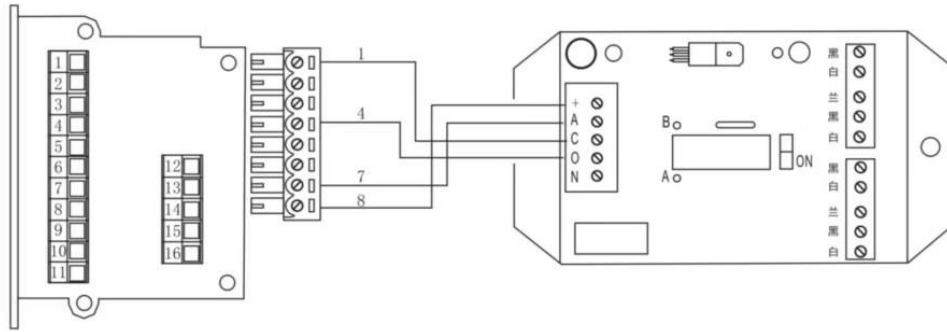
- 1、接通电源、本系统从门的开门状态进行初始程序，门朝关门方向低速运行，遇到关门止动器，门停止运行。
- 2、正常运转时门扇按下规律运行。



注意：当使用电子锁时，多功能控制器(选购件)可选择多种设定方式，根据不同需要选择出入方式。

## 安全光线(选配件)的连接

注意:所有接线操作均须在断电情况下才能进行。



## 后备电源与电锁(选配件)的连接

注意:所有接线操作须在断开电源下进行。

电锁工作电流小于200mA 启动电流小于800mA

接后备电源时注意正负极,具体操作如下图

