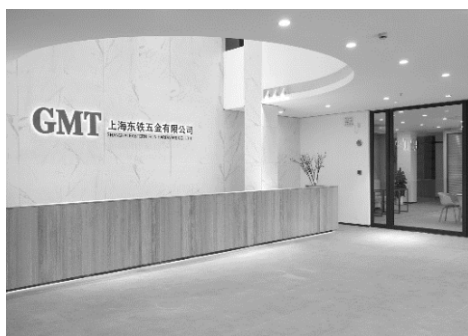




ES 150

电动地弹簧

产品资料书



上海东铁五金有限公司
Shanghai Eastern Iron Hardware Co.,Ltd

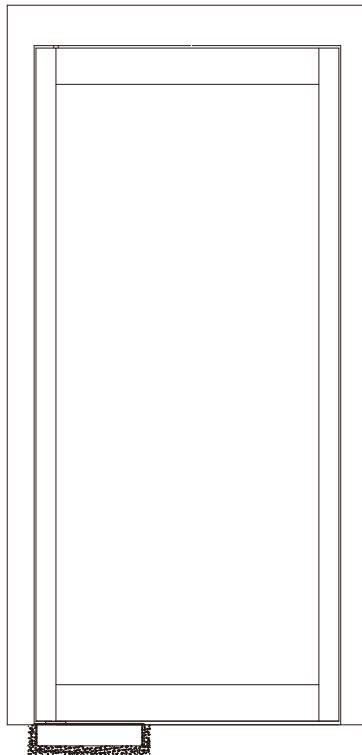
目 录

一、概述	01
1、使用说明及安全事项	01
2、产品说明	02
3、技术参数	03
二、机械安装	04
1、安装示意图	04
2、安装步骤	05
三、电气控制与连接	06
1、控制器界面介绍	06
2、零位设置	06
3、指示灯说明	07
4、功能菜单说明	07-09
5、接线说明	10-11
6、安装调试	12-13
7、遥控器说明	13

第一章、产品概述

一、使用说明及安全事项

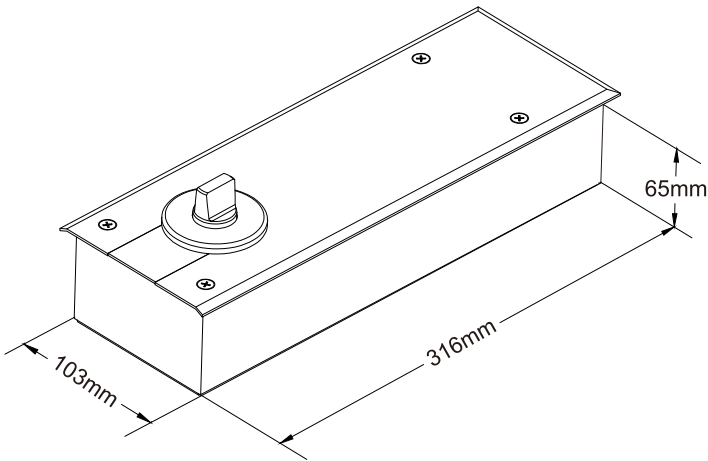
- 使用本产品之前需仔细阅读安装调试说明书且遵守相关安全规范



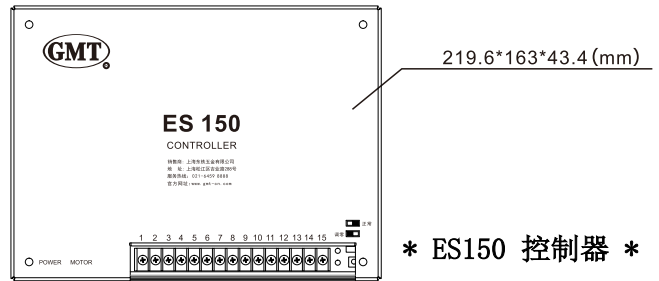
- 1、安装前需确认机组、控制器无损坏现象；
- 2、本产品应连接可靠的接地线，由专业电气工程施工，接线前电源应处于断开状态，否则有触电的危险！
- 3、接通电源前确认电压、频率是否符合设备要求，检查接线端是否牢固，接线电话和位置是否正确；
- 4、通电后，控制器元件部分不可用手触摸，否则有触电危险，安装和维修时，应先切断电源，戴好绝缘手套再进行操作；
- 5、制造商对不正确的安装、操作以及非安全的使用环境而造成的后果，不承担任何责任。

二、产品说明：

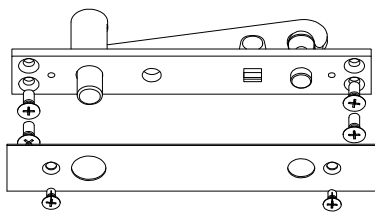
ES150 系列平开自动门机组，是以机组输出轴驱动转动臂杆来实现门体的自动化运行，可同时应用于室内和室外。



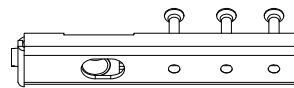
*** ES150 机组 ***



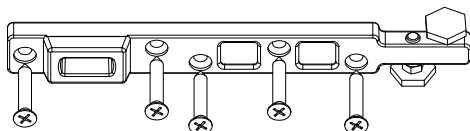
*** ES150 控制器 ***



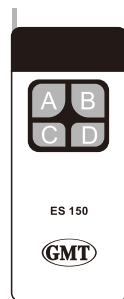
支架上附件



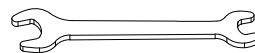
支架下附件



转动臂杆



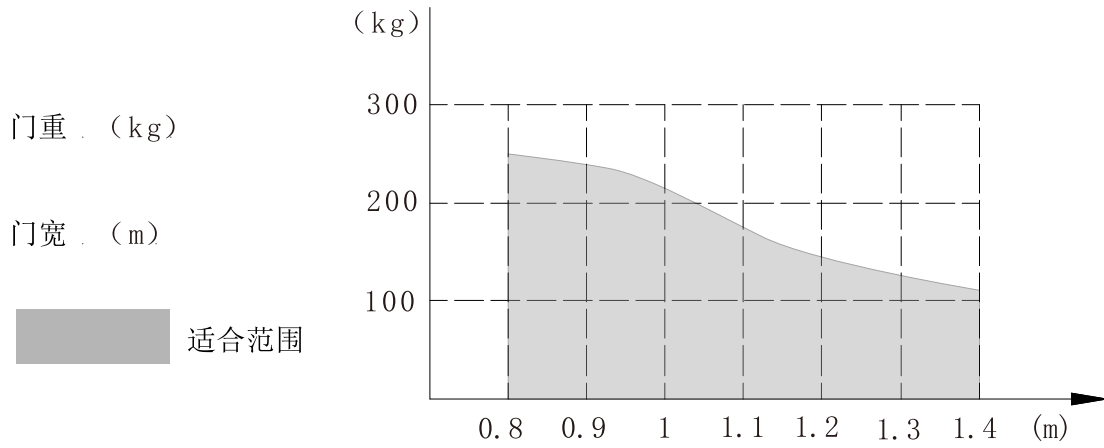
遥控器



扳手

*** ES150 配件 ***

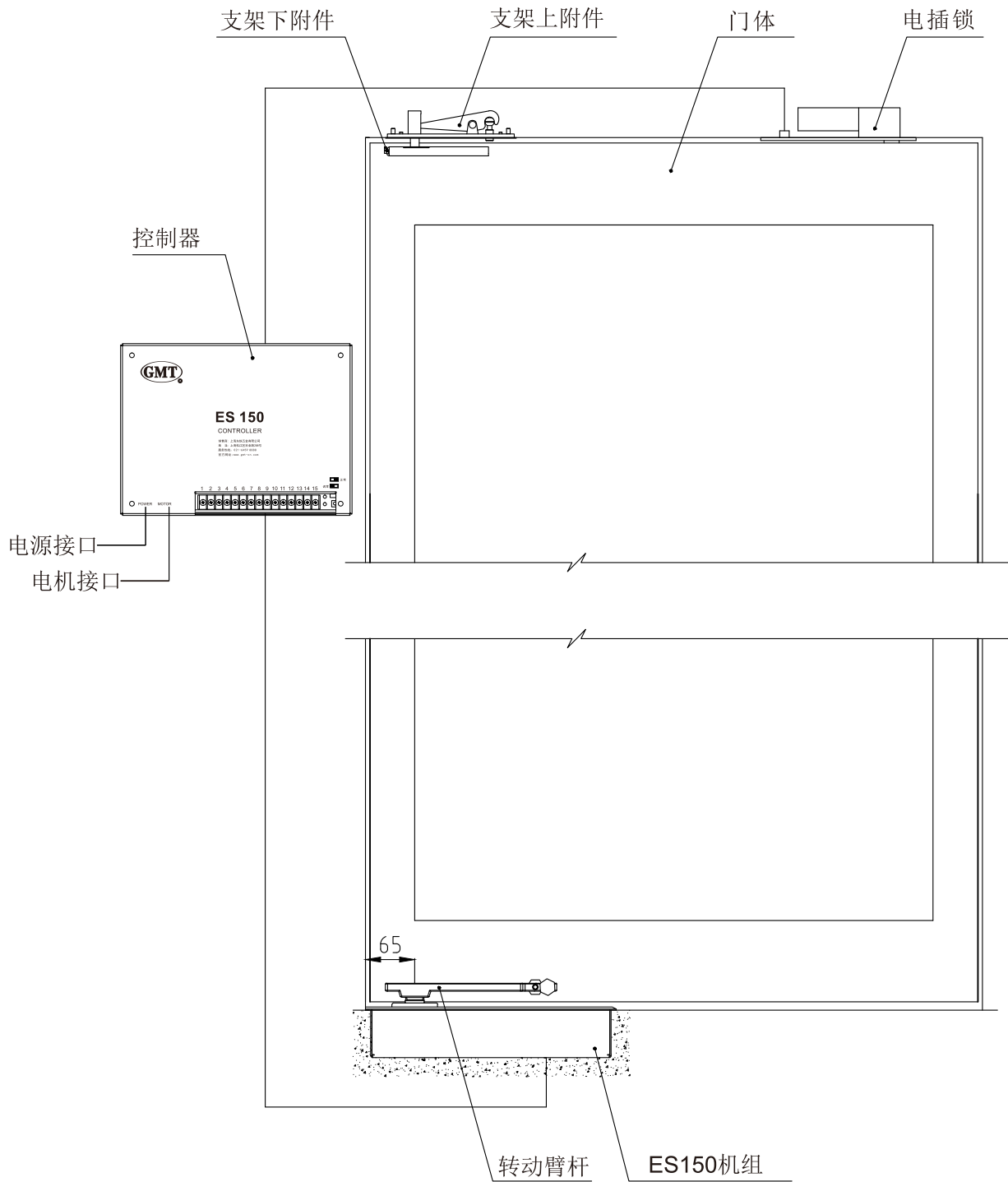
三、技术参数：



设备型号	ES-150
最大门重	150kg
最大门宽	1200mm
最大扭矩	165Nm
机组重量	5.5kg
安装方式	地面埋置
噪音	< 60dB
电锁输出	DC 12V 常开 / 常闭触点
开闭时间	6 - 12S
开启范围	86° - 95°
电源	AC 220V ± 10% 50 / 60Hz
额定功率	55W
待机功率	< 2W
工作温度	-20℃ 至 55℃
防护等级	IP 68
机组尺寸	330 * 116 * 100 (mm)
控制箱尺寸	215 * 205 * 60 (mm)

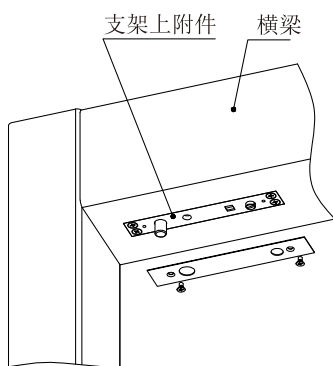
第二章、机械安装

一、安装示意图：

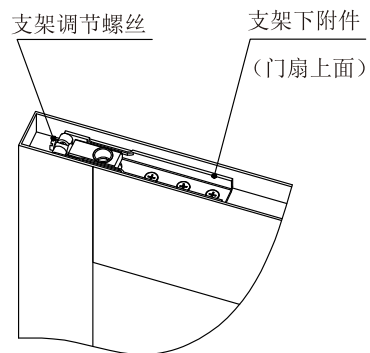


二、安装步骤：

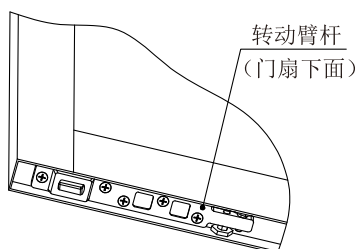
- 1、确定好安装位置，根据机组尺寸在地面开出相应大小的槽，按要求布线；
- 2、机组固定前，将机组输出线、控制器、电插锁等连接进行通电测试；
- 3、在横梁上安装支架上附件（图 a），门扇对应位置安装支架下附件（图 b）和转动臂杆（图 c）；
- 4、机组定位后安装门扇，通过机组和支架的调节螺丝调整好门扇与门框的相对位置，采用浇灌混凝土或支架紧固的方式固定好机组（图 d）。



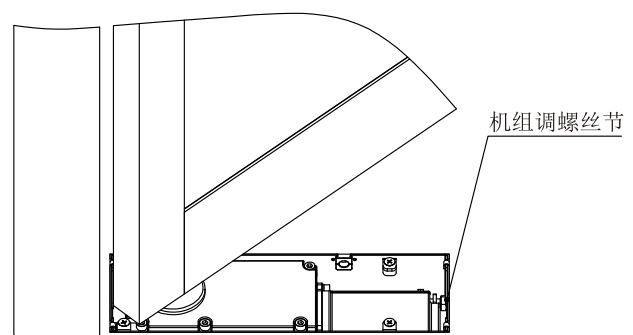
(图a)



(图b)



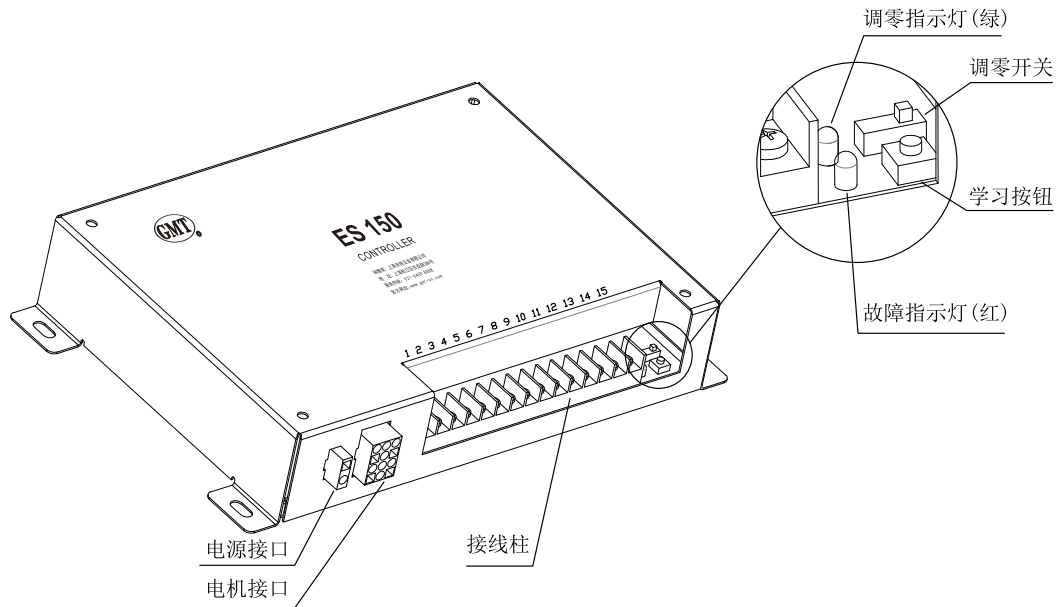
(图c)



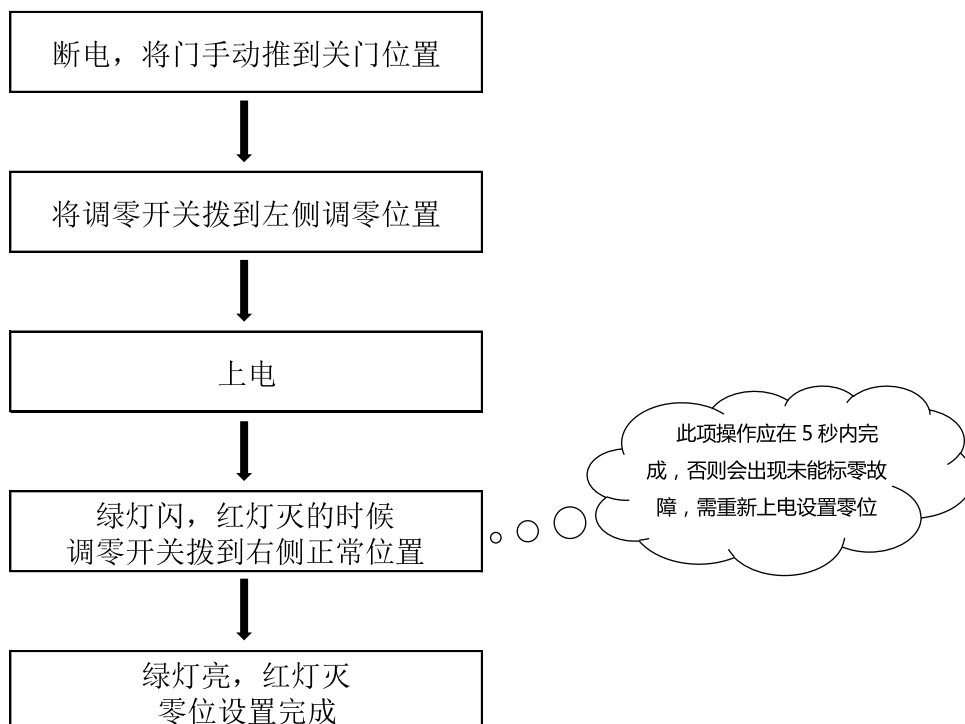
(图d)

第三章、电气控制与连接

一、控制器界面介绍：



二、零位设置：



三、指示灯说明：

绿灯亮，红灯灭：正常工作状态；

绿灯灭，红灯灭：等待设置零位。此时应在 5 秒内完成设置零位的操作；

绿灯灭，红灯亮：设置零位超时。重新上电设置零位；

绿灯闪，红灯闪：设置零位失败。检查线缆是否连接好，并重新上电设置零位；

绿灯亮，红灯闪：机组存在故障。连接蓝牙，在故障诊断里查看故障和解决方法。

四、蓝牙功能菜单说明：

4.1 小程序登录

首先，打开手机蓝牙，再点开微信小程序，搜索 ES 150；

在打开的界面中点击“重新搜索”按钮，直到出现如“图一”所示界面，其中“GMT-0359”表示该机组设备编码，点击“GMT-0359”进入“图二”所示登陆界面，输入密码后进入图三主界面，初始密码为“0000”。



图一



图二



图三

4.2 参数设定：

参数设定界面如图四所示，根据需要调整参数。

顺向零位：顺时针方向关门时，如果停门时未达到关门位置，适当增加顺向零位；如果停门时超过关门位置，适当减小顺向零位。

逆向零位：逆时针方向关门时，如果停门时未达到关门位置，适当减小顺向零位；如果停门时超过关门位置，适当增加逆向零位。



图四

4.3 功能设定

功能设定界面如图五所示，根据需要调整参数。

门体类型：如果门行程为 180 度则设为双向；
如果门行程为 90 度则设为单向；

联动方式：如果需要双门联动，则需要设定同步方式为双门，并根据安装情况设定好主动门和从动门；
如果需要主动门先开后关的话，则设置主从方式，
否则设置为同步方式；

上锁选择：根据需要选择遥控上锁还是每次上锁；

信号屏蔽：指关门过程中屏蔽某一侧或者两侧的传感器。



图五

4.4 故障诊断：

如果机组出现异常或者控制器绿灯亮，红灯闪，则点击故障诊断按钮进行查看，并按提示排查故障，如图六。



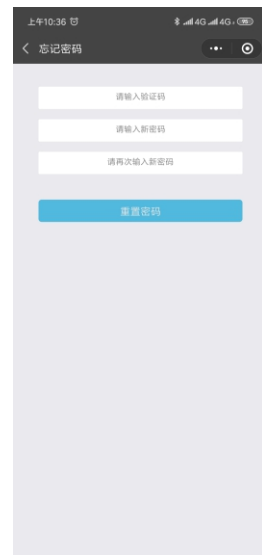
图六

4.5 修改密码：

按提示修改登录密码。

4.6 忘记密码：

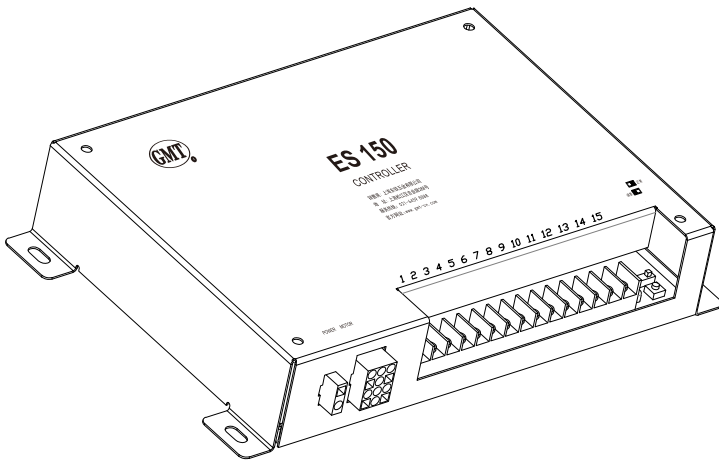
如果忘记密码，请拨打售后热线，并提供设备编码，如图一所示中的“0359”，根据售后提供的校验码重新设置密码，如图七。



图七

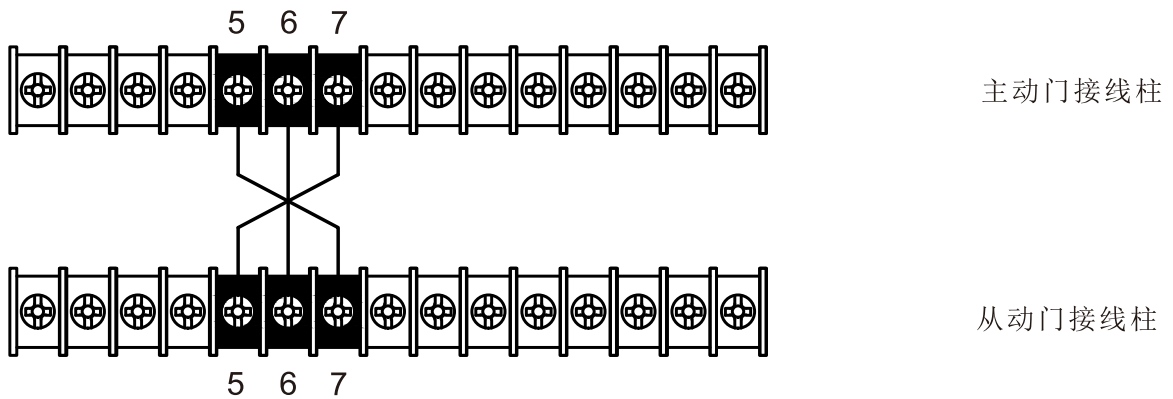
五、接线说明：

5.1 接线端子介绍：

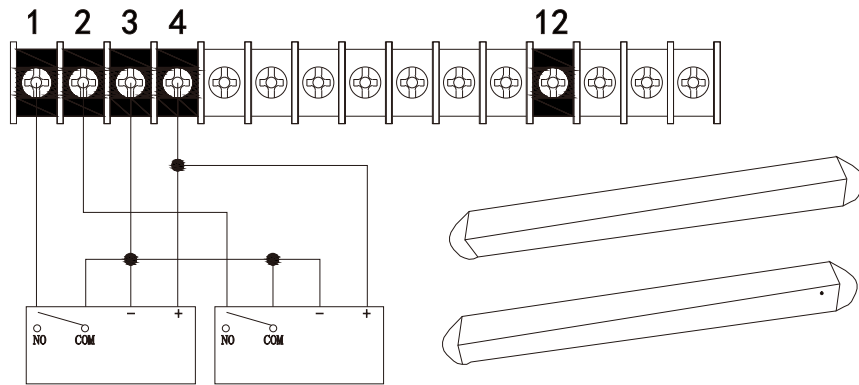


15		BAT+：24V 后备电池正极输入端
14		GND：电锁、后备电池负极公共端
13		LK+：12V 电锁正极输出端
12		+24V：24V 电源正极输出端
11		0V：24V 电源负极输出端
10		SEN2：逆时针开门信号输入端
9		SEN1：顺时针开门信号输入端
8		COM：公共端
7		TOUT：双门同步输出端
6		COM：双门同步公共端
5		RIN：双门同步输入端
4		+12V：12V 电源正极输出端
3		0V：12V 电源负极输出端
2		SF2：逆时针方向关门安全光幕
1		SF1：顺时针方向关门安全光幕

5.2 双门同步的连接：

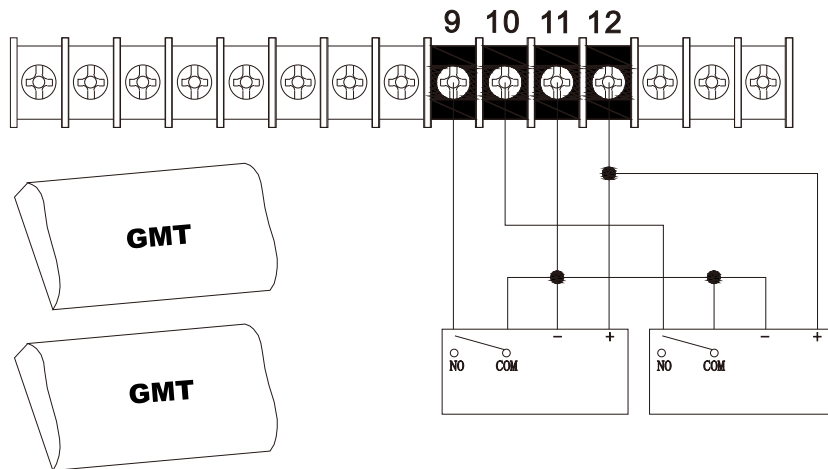


5.3 安全光幕的连接：

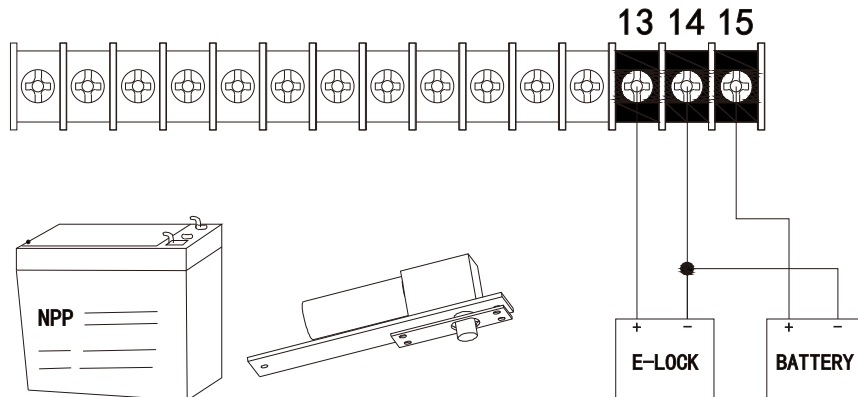


根据安全光幕的要求选择 12V（端子 4）或者 24V（端子 12）电源

5.4 传感器的连接：

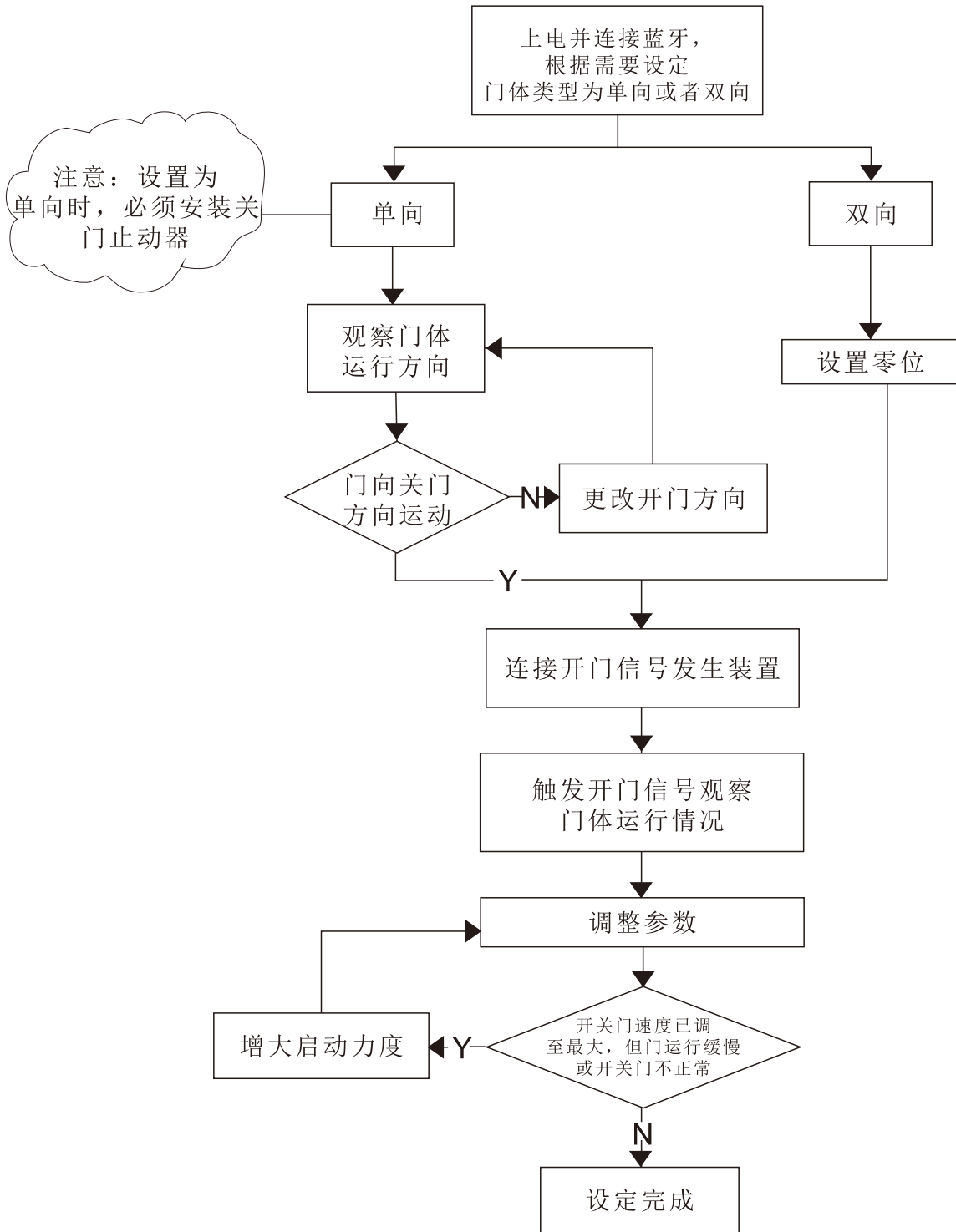


5.5 后备电池、电锁的连接：

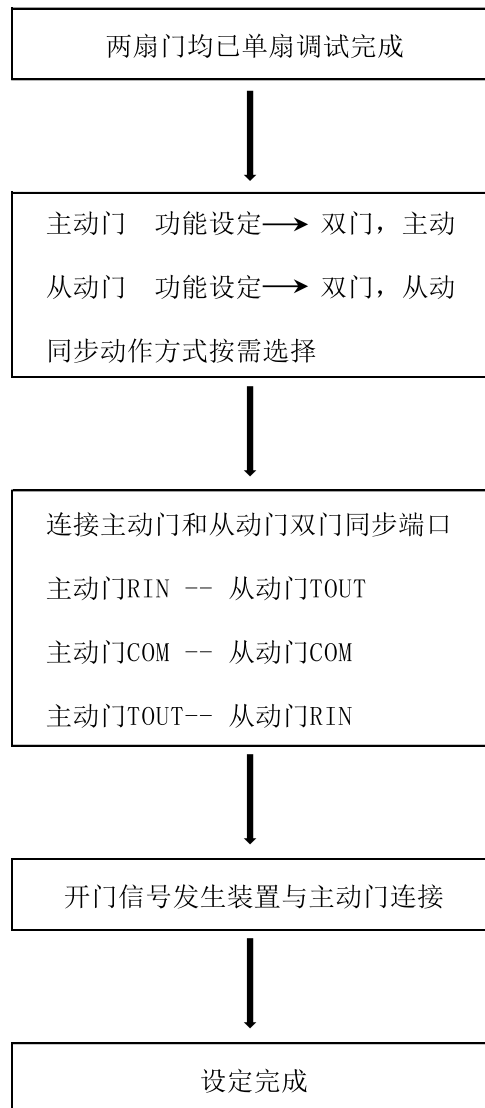


六、安装调试：

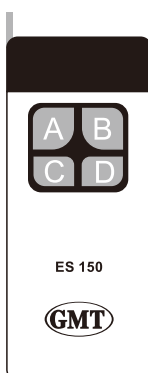
6.1 单门调试：



6.2 双门联动调试:



七、遥控器说明:



学习：按“学习”按钮，蜂鸣器鸣叫，这时按下遥控器上任意按钮，蜂鸣器停止鸣叫，说明对码成功。

清空：长按“学习”按钮，直到听不到蜂鸣器声音，松开按钮。

A键：顺时针方向全开

B键：正常

C键：逆时针方向全开

D键：常闭(上锁)

上海东铁五金有限公司

地址:上海市松江区吉业路288号

服务热线:021-64598888

官方网站:www.gmt-cn.com



扫描二维码
获取更多资讯