

Panasonic

地埋式平开门机

BURIED AUTOMATIC SWING DOOR



适合场所

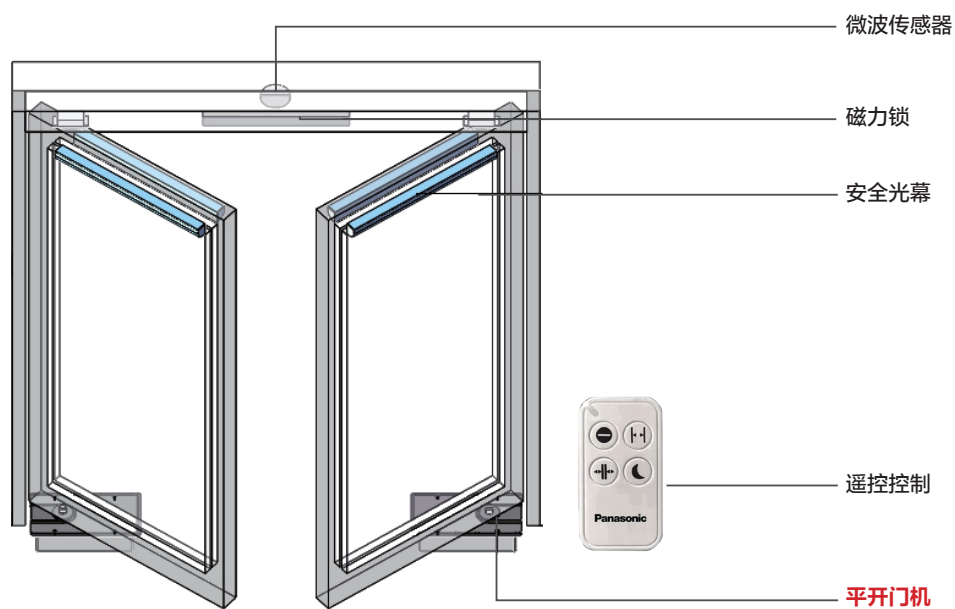
Applicable place

酒店、银行、医院、办公、学校、商场等室内场所。

- 50 万次开闭寿命试验
- 符合 GB/T-34616 国标，国家第三方检测报告
- 通过 RoHS 检测，避免环境污染和辐射
- 通过盐雾测试，耐腐蚀

系统构成

System Structure



控制箱



支架上附件



支架下附件



转动臂杆



轻盈于

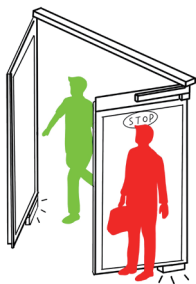
“芯”

简洁于

“形”

安全

SECURITY

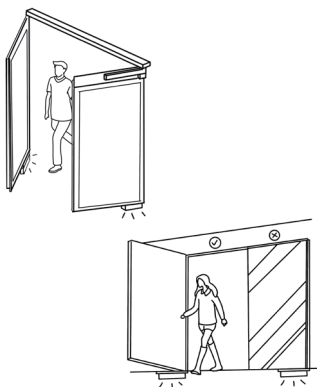


防夹防碰

配备安全光幕传感器，
保护通行人员安全。
关开门过程中，如探测到人阻挡关门，
立刻触发安全传感器，
反弹开门或停止转动；

智控

SMART



单门通行 双门联动

双门系统中，可实现单扇门开闭模式，
通行人少时，达到节能效果；
单控制器双电机一拖二控制，
可实现同步控制，双门联动；

便捷

CONVENIENT



遥控功能

具有常开模式、单向通行、
自动通行、夜间模式可选，
最多可连接40个遥控器；

常开常闭

客流量较大或者集中通行时，
常开模式提高通行效率；
下班或假期时，常闭模式；

推即开启

单控制器双电机一拖二控制，
可实现同步控制，双门联动；

参数控制

门体在开启和关闭过程中，分为三个阶段：
启动过程-中间过程-缓动过程，
每段过程的运行速度，
可通过控制系统单独设定；

夜间模式

除最高优先级输入端口有效，
其余输入端口均处于无效状态；

单向通行

单方向通行设置，
如：商场、银行等场所闭市时，
设置室内方向通行，只出不进清客；

防风模式

开门及关门停止位置，
具备防风保持功能，避免风大门体吹开；

故障自检

具有故障自动检测功能，并显示故障代码

电锁保护

配置电插锁或电磁锁，
断电后门体自动打开，
以便火灾情况疏散人群；
也可设置成断电锁门，
以备夜间断电时门体上锁，
保证室内财产安全；

平开门机

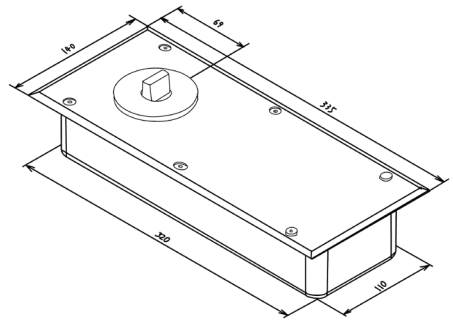


NSPDS1100 单开 NSPDS1100S 双开

单扇承重: 100KG

单扇最大门宽: 1000mm

开门角度: 90° -120°



选配功能品:

遥控器



电磁锁



防夹传感器



控制箱

商品番号	NSPDS1100	NSPDS1100S
最大门重	100KG	100KG*2
最大门宽	1000mm	1000mm*2
电机形式	无刷直流电机, 24V	
开启方向	单方向	
外形尺寸	320mm × 110mm × 70mm	
机组重量	5.5KG	
轴距	69mm	
最大输出扭矩	100Nm	
最大功率	35W	
防护等级	IP54	
待机功率	≤6	
工作温度	-20℃~+50℃	
工作噪声	< 60dB	
工作电源	220V ± 10%, 55Hz	
应用环境	室内/半室内	

