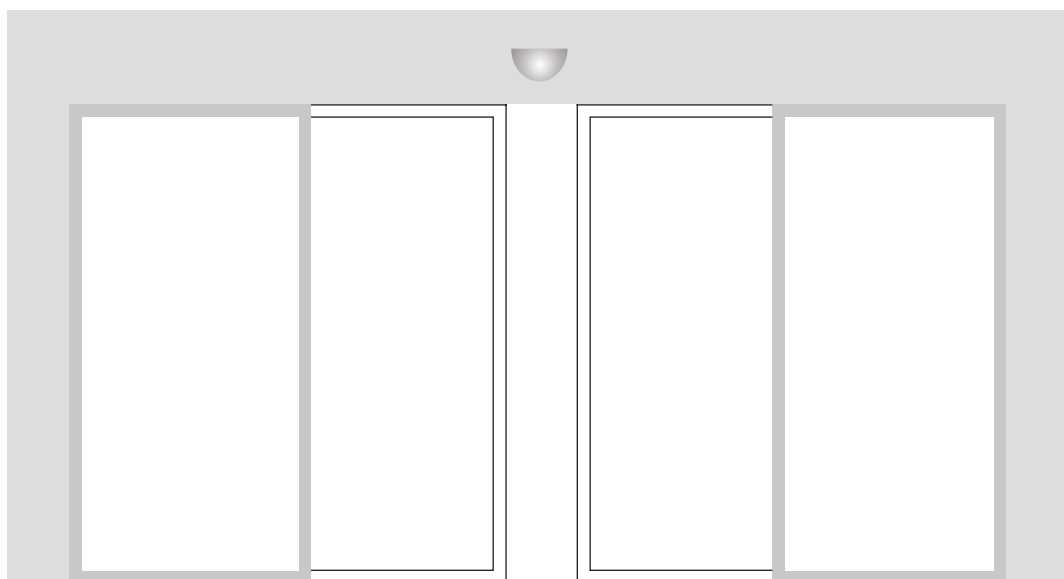


施工说明书

- 自动门的施工请委托指定的经销商或专业单位。非专业人员进行施工会有危险。
- 根据有关电气施工的法令、法规，务必由“专业人员”进行施工。
- 为做好维护保养工作，务必保管好本说明书。



目 录

1、有关安全注意事项	1-2
2、发动机箱装置部件安装配制图	3
3、发动机箱、吊架截面图	4
4、产品特点及技术指标	5
5、装箱零部件一览表	6
6、导轨的安装	7
7、电机装置的安装	7
8、控制器、尾轮的安装	8
9、吊架的安装	8-9
10、门扇的安装与调整	9-10
11、皮带张紧力的调整	10
12、皮带固定装置位置	11
13、电气连接	12
14、控制器与接线端子的介绍	13
15、传感器的连接	13
16、门禁刷卡器（选配件）的连接	14
17、双门互锁连接	14
18、安全光线（选配件）的连接	15
19、后备电源与电锁（选配件）的连接	15
20、遥控器（选配件）的安装	16
21、动作过程说明	16
22、开启和关闭参数的调整	17-19
23、故障排除	19-21

有关安全注意事项

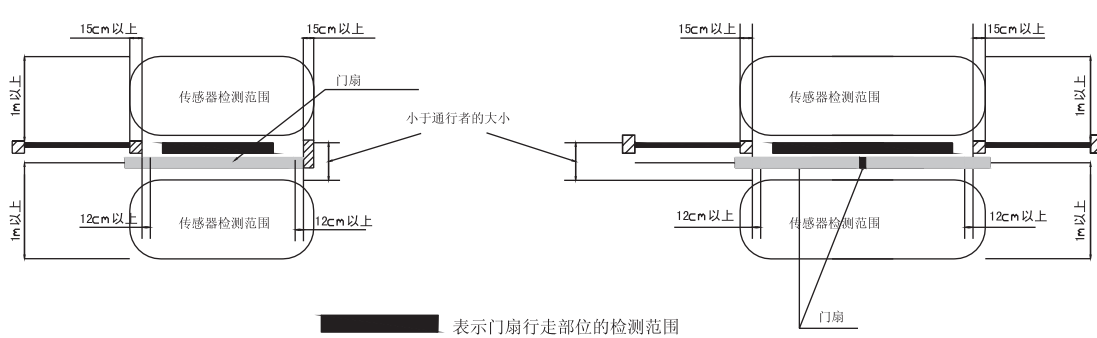
● 用户务必遵守的内容和种类用以下图示表示和说明

- | | |
|--|--|
| <p>⚠ 警告 处理失误时,会产生令使用者死亡或负伤的可能。</p> | |
| <p>⚠ 注意 处理失误时,会产生使用者受到伤害或发生物质上损失的可能性。</p> | |

- | | |
|----------------------------------|---------------------------------|
| <p>⊘ 此图表示不得进行的“禁止”内容。</p> | <p>! 此图表示必须的“强制性”内容。</p> |
|----------------------------------|---------------------------------|

⚠ 警告

- !** 施工和调整请务必按照施工说明书进行。
施工和调整中如有不慎,会造成火灾、触电、坠落等事故。
- !** 施工作业时请勿让通行者通过自动门或靠近作业现场。
如工具或部件不慎坠落,会造成人员伤害。
- ⊘** 请勿改造零部件。
会造成火灾、触电、坠落等事故。
- ⊘** 请勿使用规定电压、频率以外的电源。
会造成火灾、触电等事故。
- !** 请设置、调整传感器、使门的开口部位充分进入检测范围,不出现死角。
如检测范围过小或留死角,会使通行者被门冲撞或夹击,造成伤害。
- !** 请务必设置辅助光线传感器,确保门扇行走部位的检测范围。
否则会使通行者被门扇冲撞、夹击,造成伤害。



表示门扇行走部位的检测范围

- !** 万一上述检测范围无法确保,为保证通行者通过检测范围,请务必通过放置盆栽植物等方法限制通行,并向业主说明情况。
如有不慎,会使通行者被门冲撞、夹击,造成伤害。

 注意

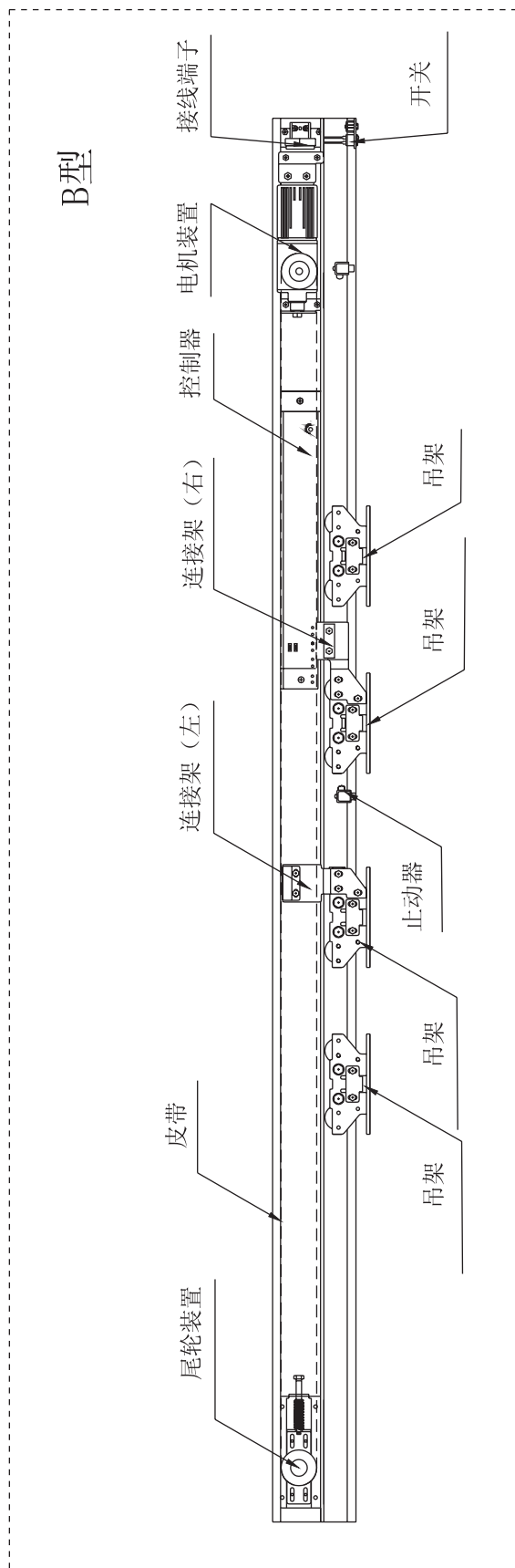
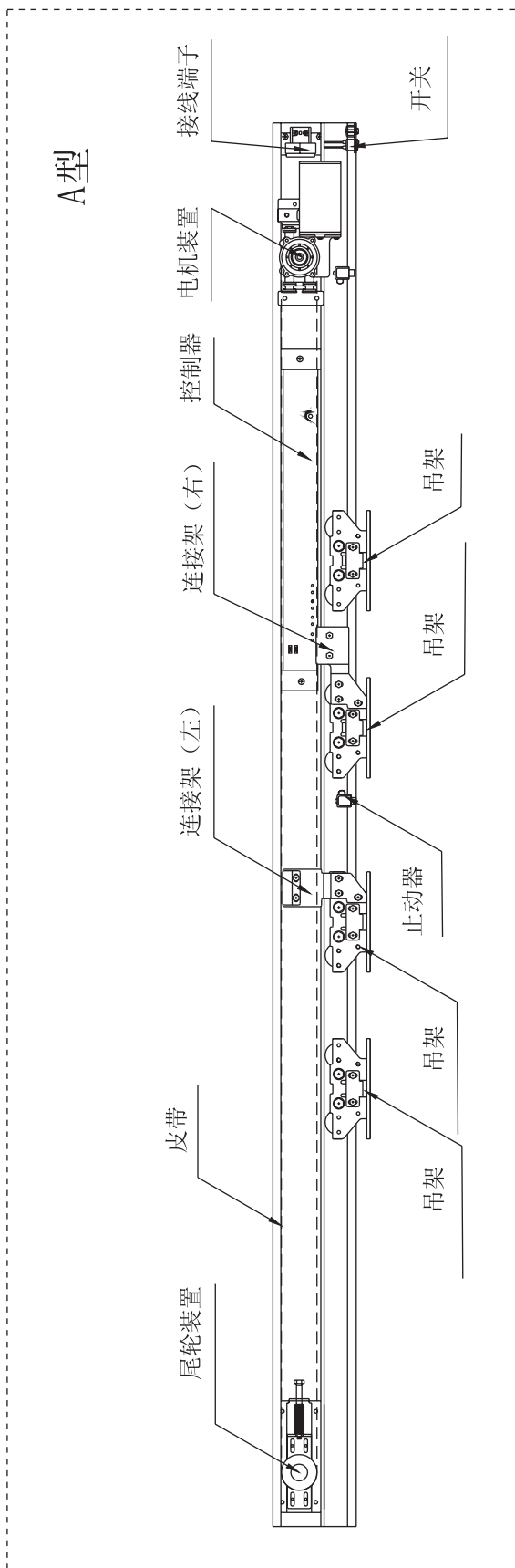
- ⊘ 请勿将门使用于潮湿、有振动、有腐蚀气体产生的场所。
会造成火灾、触电、坠落等事故。
- ⊘ 请确保开门后有30mm以上的空间。
会造成手指被门扇和立柱夹住,导致伤害。
- ⊘ 门在动作时,请勿切断电源。
会造成人员伤害。
- ❗ 请将不干胶方向粘贴板牢固地贴于门扇上。
如不贴,会使通行者注意不到门扇,造成伤害。
- ⊘ 请勿将电器容量超过DC24V 300mA的器具安装到选购件的机能扩张装置上。
会引起火灾。

其它注意事项

- 勿使用超过规定重量的门扇,否则会造成故障。
- 为便于能够确认发动机装置的型号,请将包装箱中附带的产品标识贴于发动机箱等上面。
- 如选择使用电池装置机能。
 - 请在充电24小时以后再使用,连接机能扩展装置,使发动机装置的主电源通电就开始充电。
 - 电池的寿命在环境温度0-40℃时为2-3年。如环境温度超过0-40℃,则电池寿命缩短。
 - 如充电24小时后,停电时仍无法开启或关闭动作,则表示电池已到寿命。立即更换电池。
 - 每半年对电池进行一次定期检查。
- 如选择使用电磁锁时。
 - 请勿使用于环境温度0-40℃以外的环境中。
 - 容易造成动作不畅。
- 本说明书中的图片资料仅供参考,请以实物为准,产品如有变更,恕不另行通知。

发动机箱装置部件安装配制图

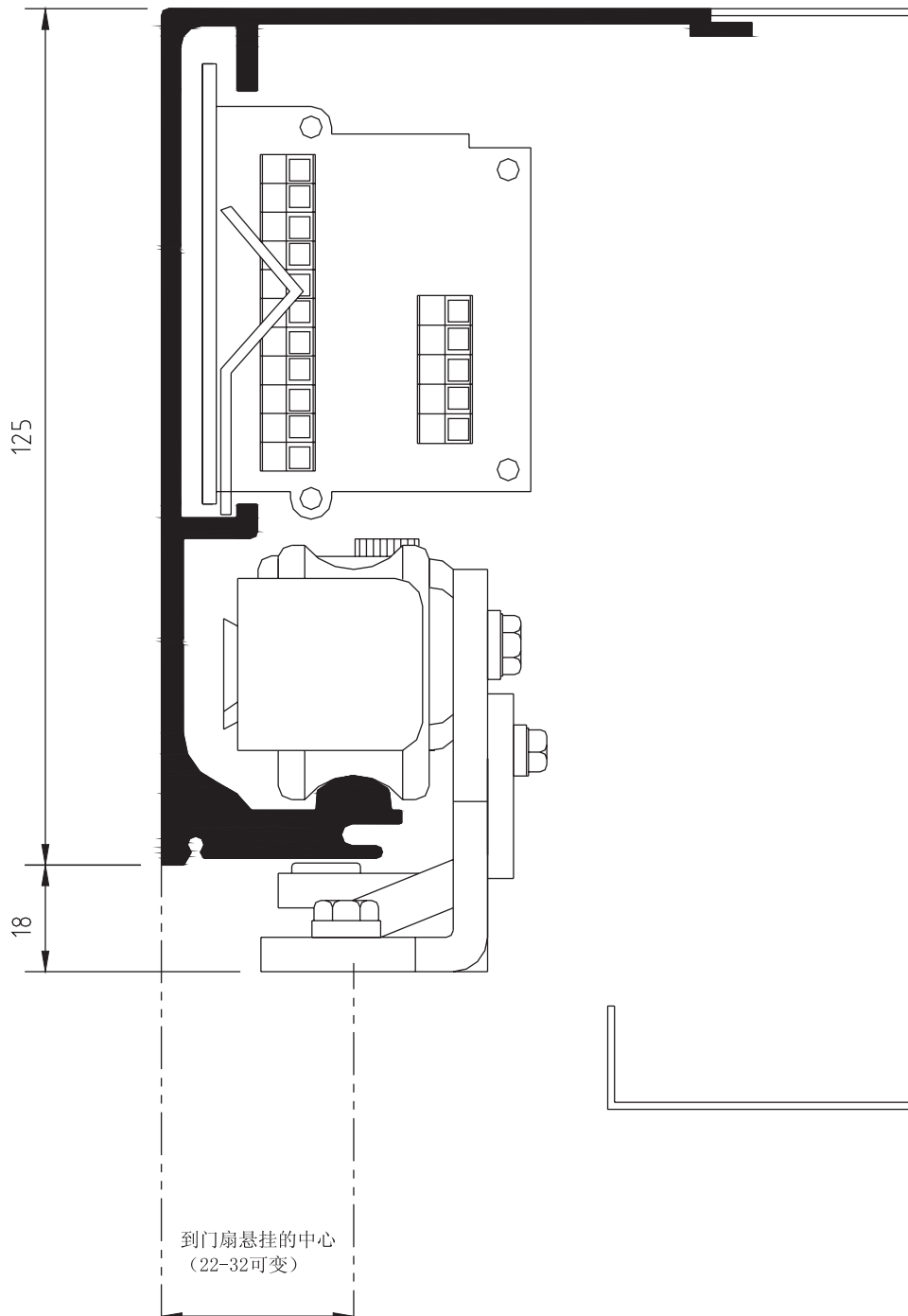
● 各部分名称



发动机箱、吊架截面图

● 断面图

注意:本断面图并非1:1的比例。



产品特点

系列特点

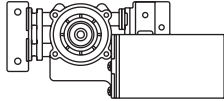
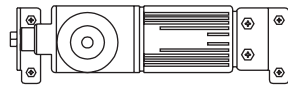

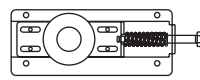
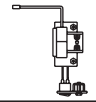
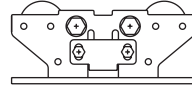

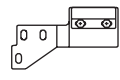


- 微电脑智能控制和先进的机械制造。
- 自动调整门扇运行状态,必要时可人工调整。
- 开、闭平顺,噪音低。
- 直流无刷电机,使用寿命长。
- 双门互锁和电子锁功能,支持多种门禁系统。
- 轻重两用,承载能力大。
- 安装简便。

技术指标

规格	系列	
门体型式	单开式	双开式
门扇重量	最大150kg	最大2*125kg
门扇宽度	DW=750-1600mm	DW=650-1250mm
净空结构宽度	W=1500-3200mm	W=2600-5000mm
安装方式	表面安装	
电源电压	AC220V, 50Hz	
开门运行速度	15-46cm/s(可调)	
关门运行速度	13-46cm/s(可调)	
开放时间	0--8s(可调)	
手动推力	<40N	<50N
电机	DC24V, 65W(直流无刷)	
工作环境温度	-20℃~+50℃	

装箱零部件一览表

主机装置零部件

品名	示意图	数量	
		单开式	双开式
电机装置 (A型)		1	1
电机装置 (B型)		1	1
控制器装置		1	1
尾轮		1	1
接线端子装置		1	1
吊架		2	4
连接架(左)			1
连接架(右)		1	1
止动器		2(左、右)	2(左、右)
皮带		1	1
紧固件		1套	1套
粘贴标志		1对	1对
施工说明书 合格证 质保书		1套	1套

导轨的安装

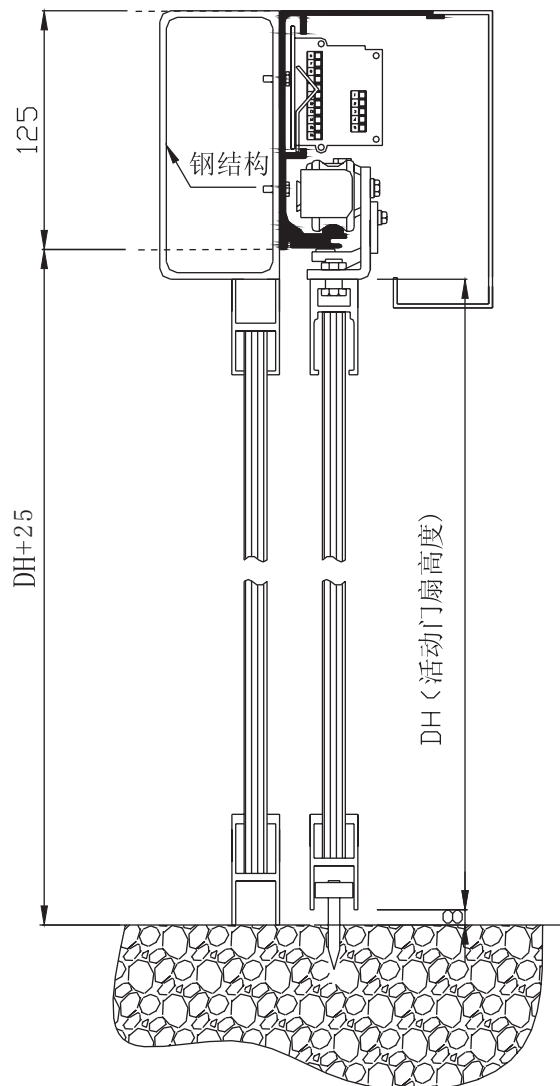
● 安装

将导轨安装在离地坪 $DH+25\text{mm}$ 的高度(以导轨下面计)。

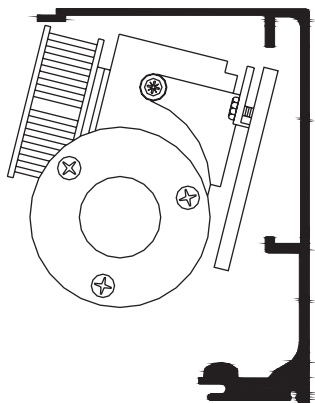
- (1) 在导轨、钢结构(或墙面)上钻孔,以便安装导轨。
- (2) 用水平仪测定导轨两端水平度。
- (3) 将导轨两端暂时各用一只螺钉固定到钢结构上(或墙面)上。
- (4) 再次确定校正水平后,用螺钉(或M8膨胀栓)导轨最终固定在钢结构体(或墙面)。

注意

- (1) 发动机箱一定要水平。
- (2) 活动门扇高度为 DH 。
- (3) 发动机箱上方净空高度大于 50mm 。
- (4) 沉头螺钉平头请不要出头,以免造成动作不良。

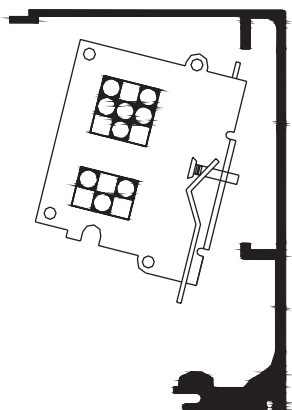


电机装置的安装



- 1、将带连接器的导线放到电机前面。
- 2、将安装配件确实嵌入发动机箱的上部沟槽中。
- 3、接着将其嵌入下部沟槽中。
- 4、将电机装置移动到发动机箱的右端。
- 5、拧紧安装螺栓。
- 6、将带连接器的导线穿过电机装置的上面并出左侧,注意不要使导线下垂。

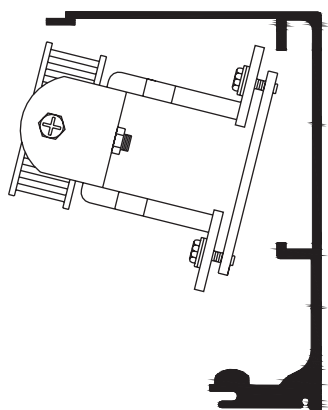
控制器的安装



- 1、将控制器装置确实嵌入上部沟槽内。
- 2、确实嵌入下部沟槽中。
- 3、将电机装置,端子台装置的软线移动至能连接的位置。
- 4、拧紧安装螺栓。

注意:以上1、2如有不慎,会造成掉落。

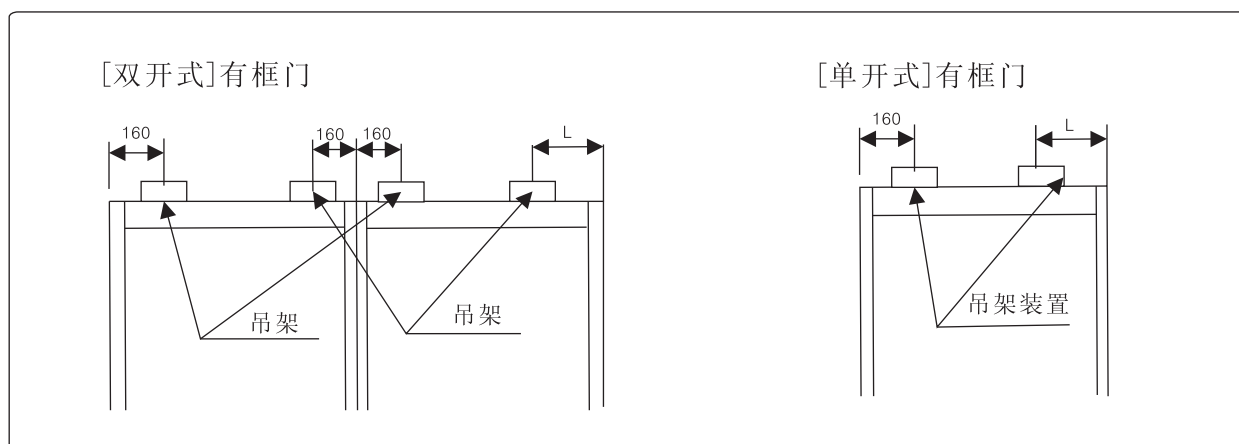
尾轮的安装



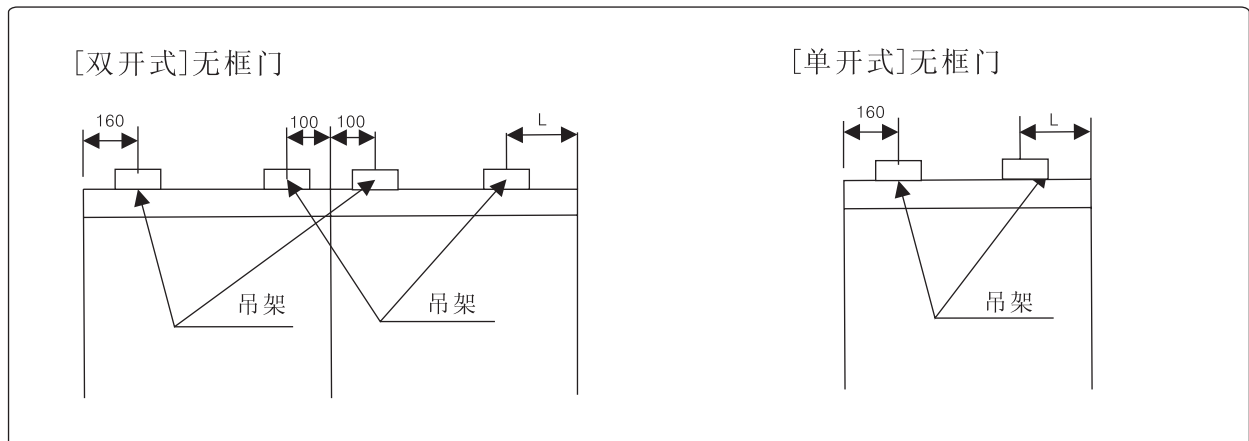
- 1、将尾轮装置的安装配件确实嵌入发动机箱上部的沟槽中。
- 2、并且确实嵌入下部沟槽内。
- 3、用固定螺栓将尾轮装置轻轻地暂时固定,使之能稍微移动。

吊架的安装

- 吊架的安装位置(如图)



吊架的安装



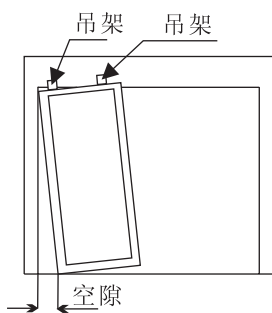
注意: A型 • 如果活动门扇和固定门扇的宽度接近, $L=300$ 。
 如果门扇上安装吊架不能满足 $L=300$, 可选择使用125B型。
 如果活动门扇小于固定门扇宽度 $L > 190$ 可变。
 B型 • $L=190$

注意: 一、安装时应使吊架装置的滑轮中心与门扇成完全平行状态。
 如不平行, 会缩短滑轮寿命。

二、请勿碰撞发动机箱内部零件及导轨。
 否则, 会造成零件发生故障、滑轮寿命减短, 产生噪音等异常。

门扇的安装与调整

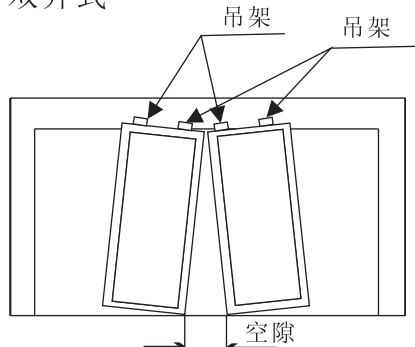
单开式



如左图, 如果门扇无法水平地安装时可将门扇吊挂着进行安装调整。

- 1、松开固定吊架用的螺母。
- 2、利用调整螺栓进行高度调整。

双开式

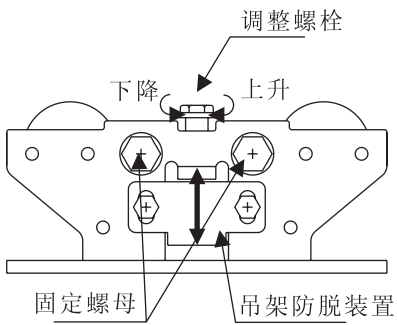


顺时针方向旋转, 门上升。

逆时针方向旋转, 门下降。

- 3、拧紧固定吊架用的螺母。
- 4、在确认了与发动机箱下部间的间隙后将吊架防脱装置确实安装上去, 间隙为0.5mm。

门扇的安装与调整

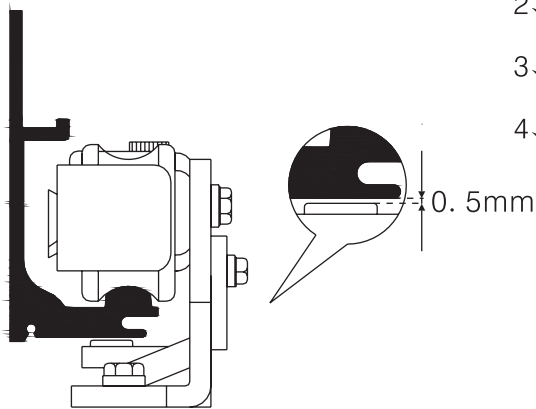


5、确认行走时的阻力。

如门扇移动滞重,确认以下项目,以恢复正常。

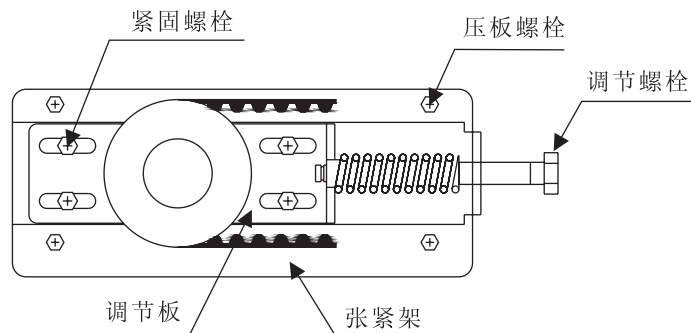
确认事项:

- 1、吊架装置是否垂直安装在门扇上。
- 2、止摆器与门扇底部之间是否有摩擦。
- 3、门扇与门框之间是否有摩擦。
- 4、吊架中防脱装置和发动机箱之间是否有摩擦。



皮带张紧力的调整

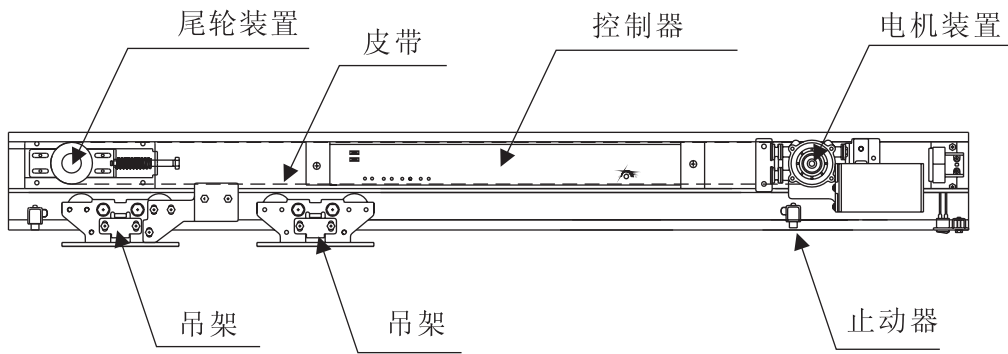
- 1、松开4只紧固螺栓,使尾轮连同调节板拉至右端。
- 2、将全部尾轮部件向左拉,使皮带紧绷后,拧紧四个压板螺栓。
- 3、沿顺时针方向转动张紧力调节螺栓,使张紧板产生左移,皮带张紧力逐渐增大,调整皮带张紧力至适度,再拧紧四个紧固螺栓。



皮带经一段时期使用后,会产生少许伸长现象,此时应对皮带张紧力重新调整,重复动作1-3步骤。

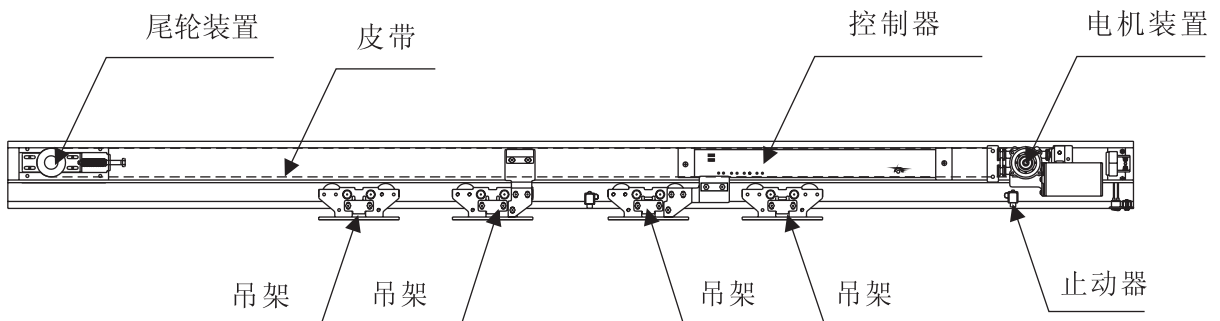
皮带固定装置的安装位置(单开式)

以A型为例:



皮带固定装置位置(双开式)

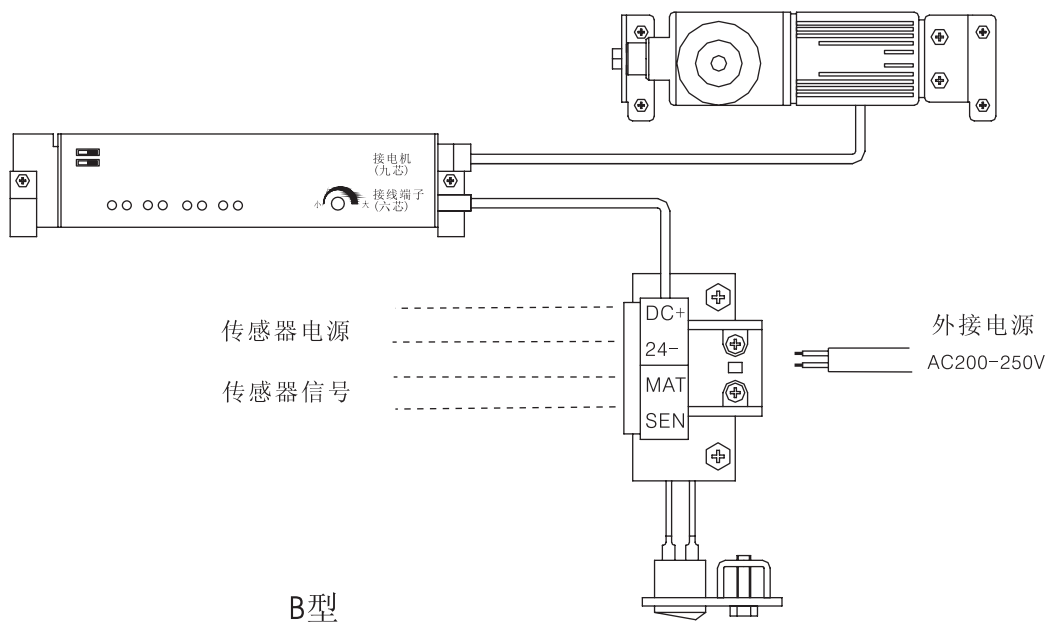
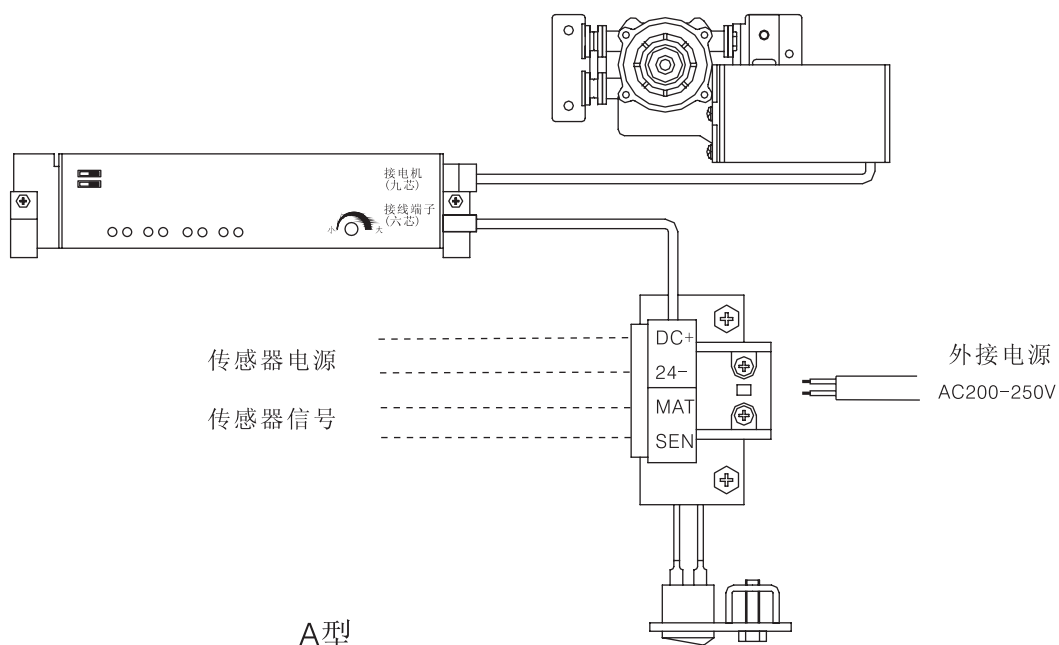
以A型为例:



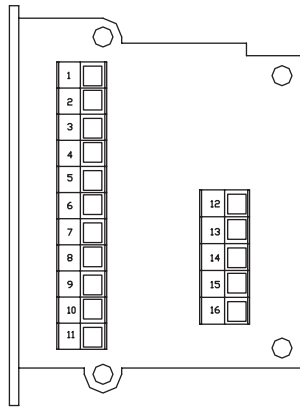
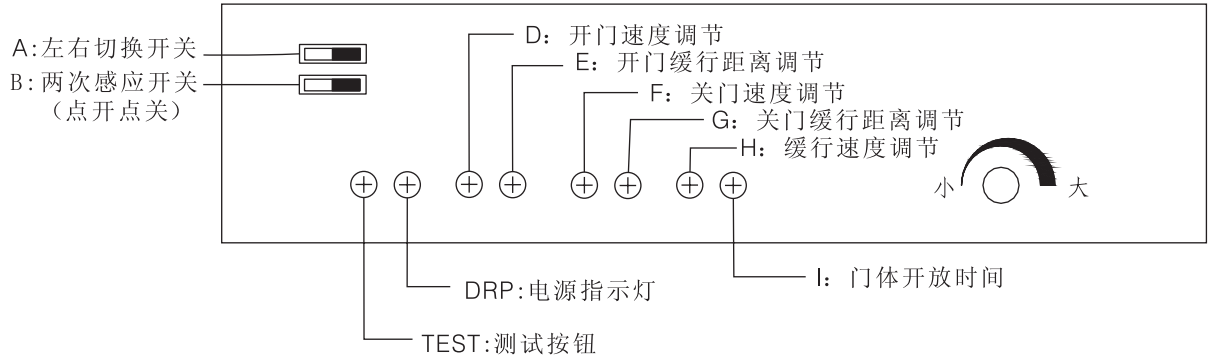
电气连接

控制器、电机装置、接线端子装置的连接。

注意： 所有接线操作均应在断电情况下进行。



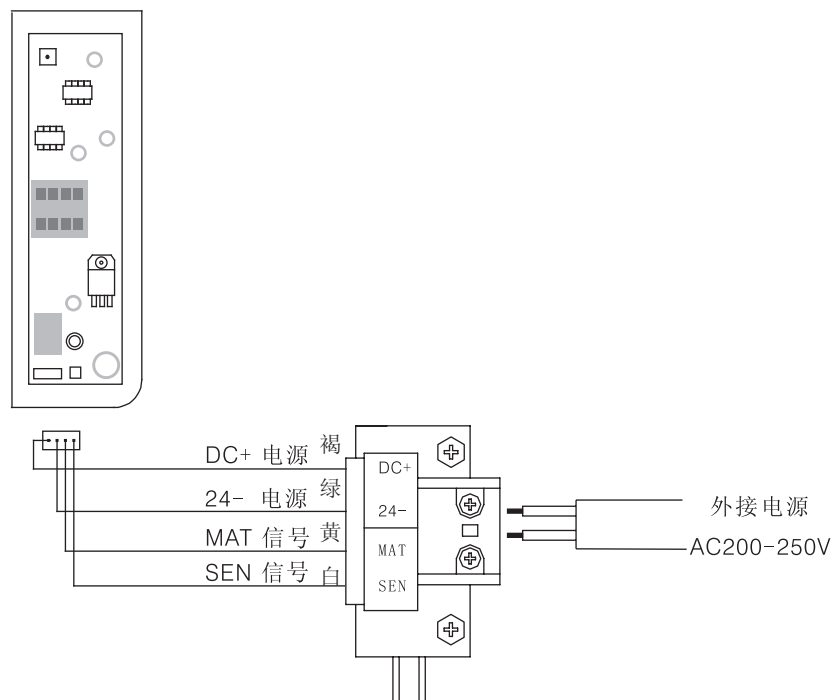
控制器与接线端子的介绍



- 1、安全光线的输入
- 2、门禁信号输入
- 3、互锁输入
- 4、公共端
- 5、互锁输出
- 6、公共端
- 7、OV
- 8、12V输出
- 9、OV
- 10、后备电源24V输入
- 11、锁控+12V输出
- 12-16、遥控接收器接口

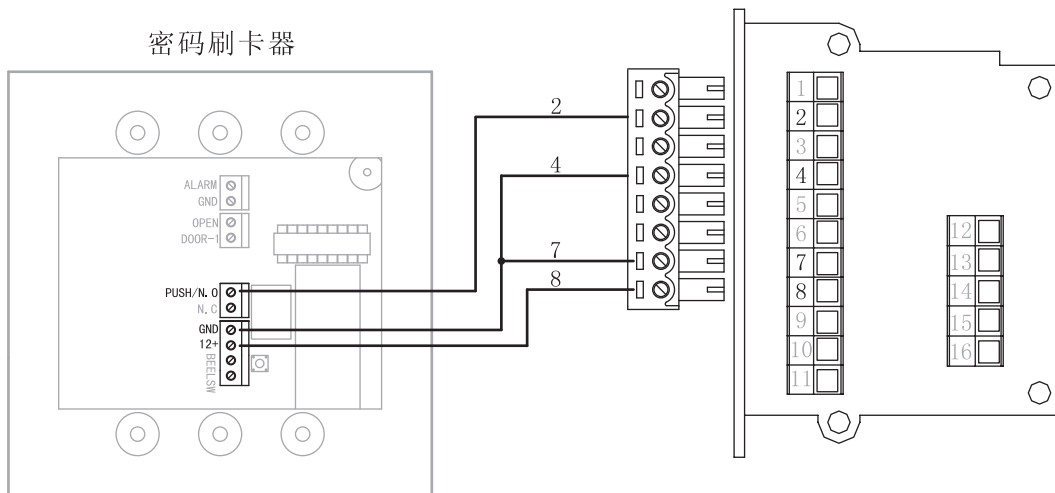
传感器的连接

传感器



门禁刷卡器(选配件)的连接

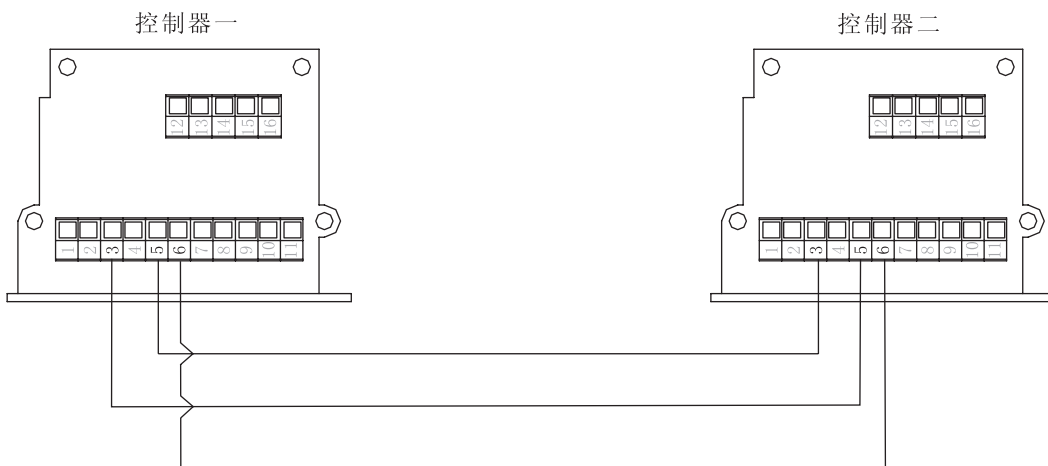
- 1、所有接线操作应在断电情况下进行。
- 2、接门禁刷卡器要注意正负极。
- 3、这时要接**无源输出**的刷卡器,如果是有源输出刷卡器请改为无源输出。最好请从本公司购买。



注意:如果门禁功率大于**2.4W**需要从外界提供**12V**直流电源,切不可从自动门控制器系统取**12V**电源,因为那样负载过大会导致控制器烧坏。

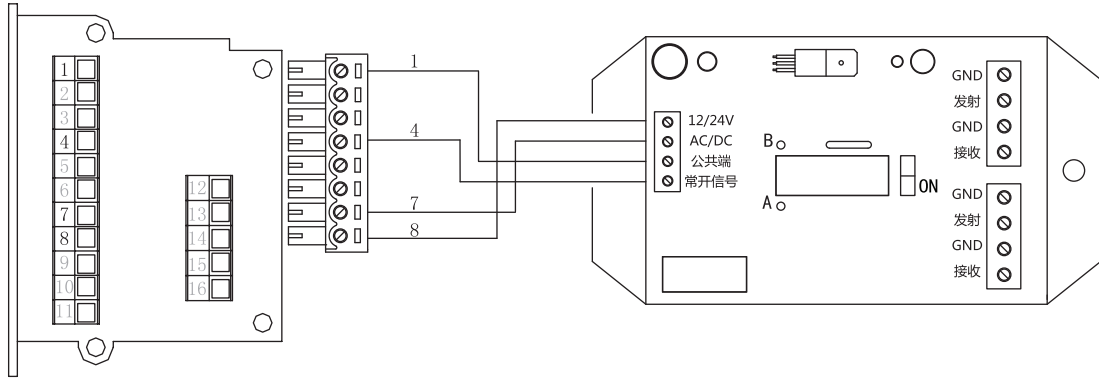
双门互锁连接

双门互锁连接图



安全光线(选配件)的连接

注意:所有接线操作均须在断电情况下才能进行。

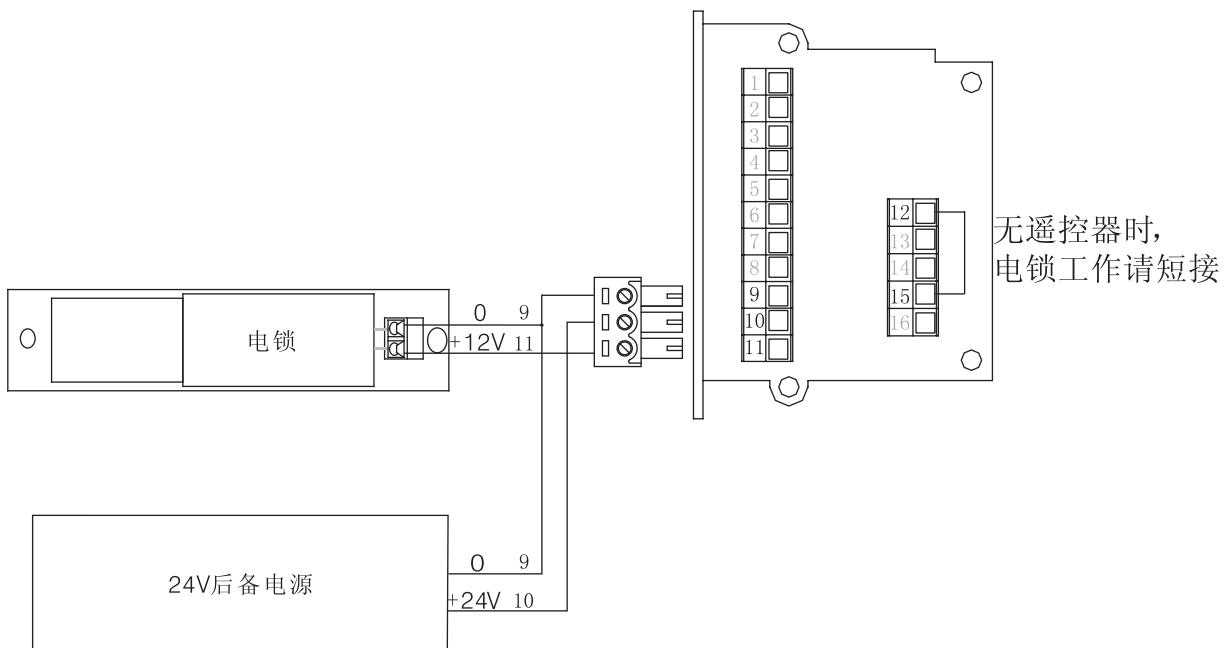


后备电源与电锁(选配件)的连接

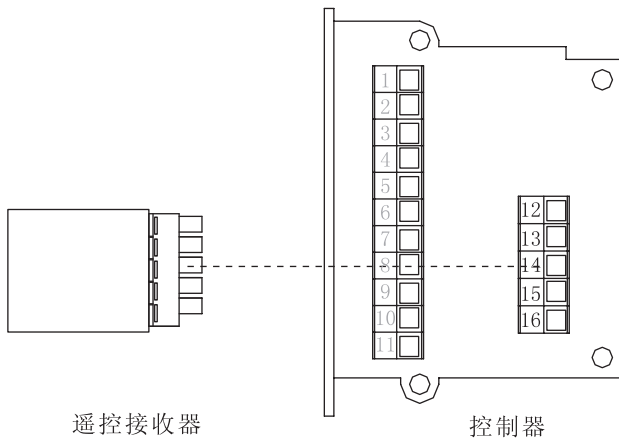
注意:所有接线操作须在断开电源下进行。

电锁工作电流小于**200mA** 启动电流小于**800mA**

接后备电源时注意正负极,具体操作如下图



遥控器(选配件)的安装

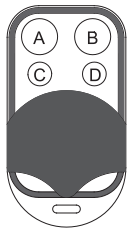


1、按图示方向插到控制器端板上。

2、注意插头的方向。

注意： 连接不良会造成动作不畅。

遥控器与控制器对码说明：



遥控发射器

1. 清空：长按对码按钮，直到听不到蜂鸣器声音，松开按钮

2. 对码：按对码按钮，蜂鸣器鸣叫。这时按下遥控器上任意按键，蜂鸣器停止鸣叫，说明对码成功。使用遥控器时，蜂鸣器会鸣叫2秒。

3. 注意：使用遥控器时，蜂鸣器“嘟嘟”两下，说明遥控器和控制器没有对码成功，请重复第2项。

注意：所有接线操作须在断开电源下进行。

在通电前将遥控器插在遥控器专用插座上,注意方向。

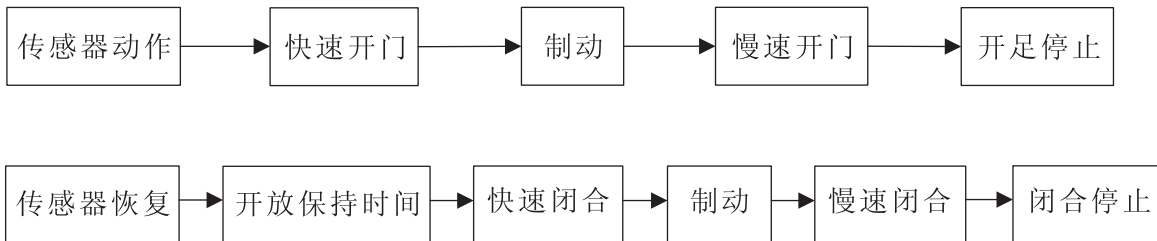
A: 锁门 B: 常开 C: 半开 D: 正常

连接不良会造成运作不良。

动作过程说明

1、接通电源、本系统从门的开门状态进行初始程序，门朝关门方向低速运行，遇到关门止动器，门停止运行。

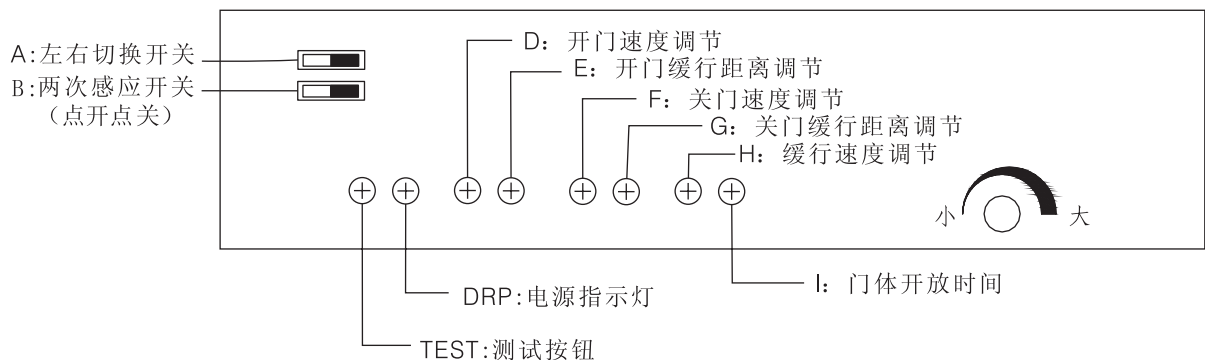
2、正常运转时门扇按下规律运行。



注意： 当使用电子锁时,多功能控制器(选配件)可选择多种设定方式,根据不同需要选择出入方式。

开启和关闭参数的调整

● 控制装置各部分的名称和功能



TEST: 按一下完成一次开门动作,用于安装时调节各个参数。

DRP: 通电时该灯长亮。

A: 单开门: 置左是左开方向, 置右是右开方向。双开门: 置右。

B: 左置时: 门打开后处常开状态, 需再次给信号才会关门。右置时, 自动关门。

D: 逆时针旋转减小开门速度, 顺时针增大。

E: 逆时针旋转减小开门缓行距离, 顺时针增大。

F: 逆时针旋转减小关门速度, 顺时针增大。

G: 逆时针旋转减小关门缓行距离, 顺时针增大。

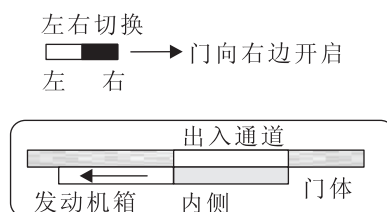
H: 逆时针旋转减小缓行速度, 顺时针增大。

I: 逆时针旋转减小开门延时, 顺时针增大。

● 调节步骤

(调节步骤, 用手开关门数次, 确认门能够平滑顺畅地开启闭合。)

(1) A 设定左右切换开关



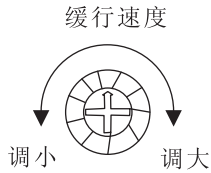
从内侧看, 根据门的开启方向, 设定左或右, 为双开时, 开关设定在右。

(2) B 设定点开关, 根据用户需要将开关拨到左边选择点开关, 门打开后不会自动关闭, 需要再次给予信号, 门才会关闭。

(3) 将门推至关门位置, 初步设定:

建议初始慢速、开门速度、关门速度均在中间位置，开门缓行距离、关门缓行距离偏大位置, 否则可能会发生撞门现象。

(4) 接通电源, 按下控制装置的测试按钮, 门体慢速开门, 遇止动器停止后关门, 门行程扫描初始化。



按下控制装置的测试按钮, 在开关门的同时, 调节缓行速度。

注意: 当使用电插锁时请解锁后用测试按钮。

注意: 慢速调节应使门在开、关时均匀流畅, 并且不过重为佳。

注意: 第一次调试时建议开、关门慢速距离调在8-10cm。

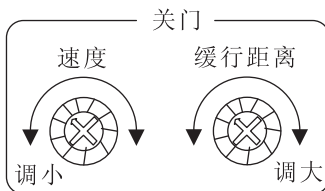
注意: 每次断电时间应大于10秒。

(5) 门闭合时, 根据需要调节关门速度, 关门缓行距离。

注意: 当使用电插锁时, 请解锁后使用测试按钮。

注意: 请在确认门的周围没有行人后, 进行调节, 否则容易受伤。

1、调节关门缓行距离, 将其设定为10cm左右。



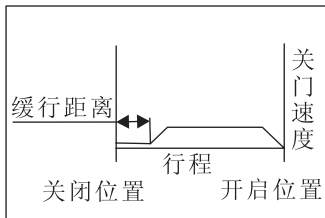
注意: 请务必缓慢调节, 如大幅度旋转旋钮, 会造成人员或门体的损伤。

2、调节关门速度。

3、调节门体的关门速度后, 如有必要再调节关门缓行距离。

注意: 请慢慢进行调节, 如大幅度旋转旋钮, 会造成人员或门体的损伤。

注意: 关门缓冲距离务必设定为5cm以上, 否则会造成人员或门体损伤。



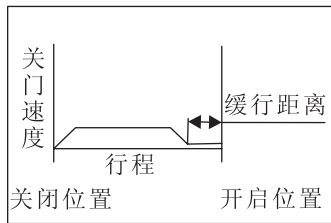
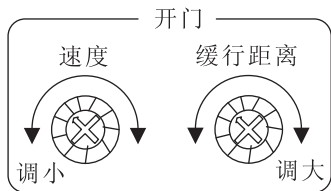
(6) 按测试按钮, 调节开门速度和开门缓行距离。

按下控制装置的测试按钮, 开门时, 根据需要调节开门速度, 开门缓行距离。

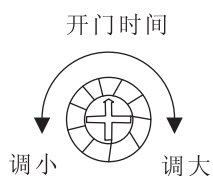
注意: 当使用电子锁时, 请解锁后使用测试按钮。

注意: 请在确认门的周围没有行人后, 进行调节, 否则容易受伤。

注意: 开门缓行距离务必设定为5cm以上, 否则会造成人员受伤或门体破损。



(7) 调节门开放时间



1、调节开门缓行距离,将其设定为10cm。

注意: 调节务必请慢慢进行,如大幅度旋转旋钮,会造成人员或门体损伤。

2、调节开门速度。

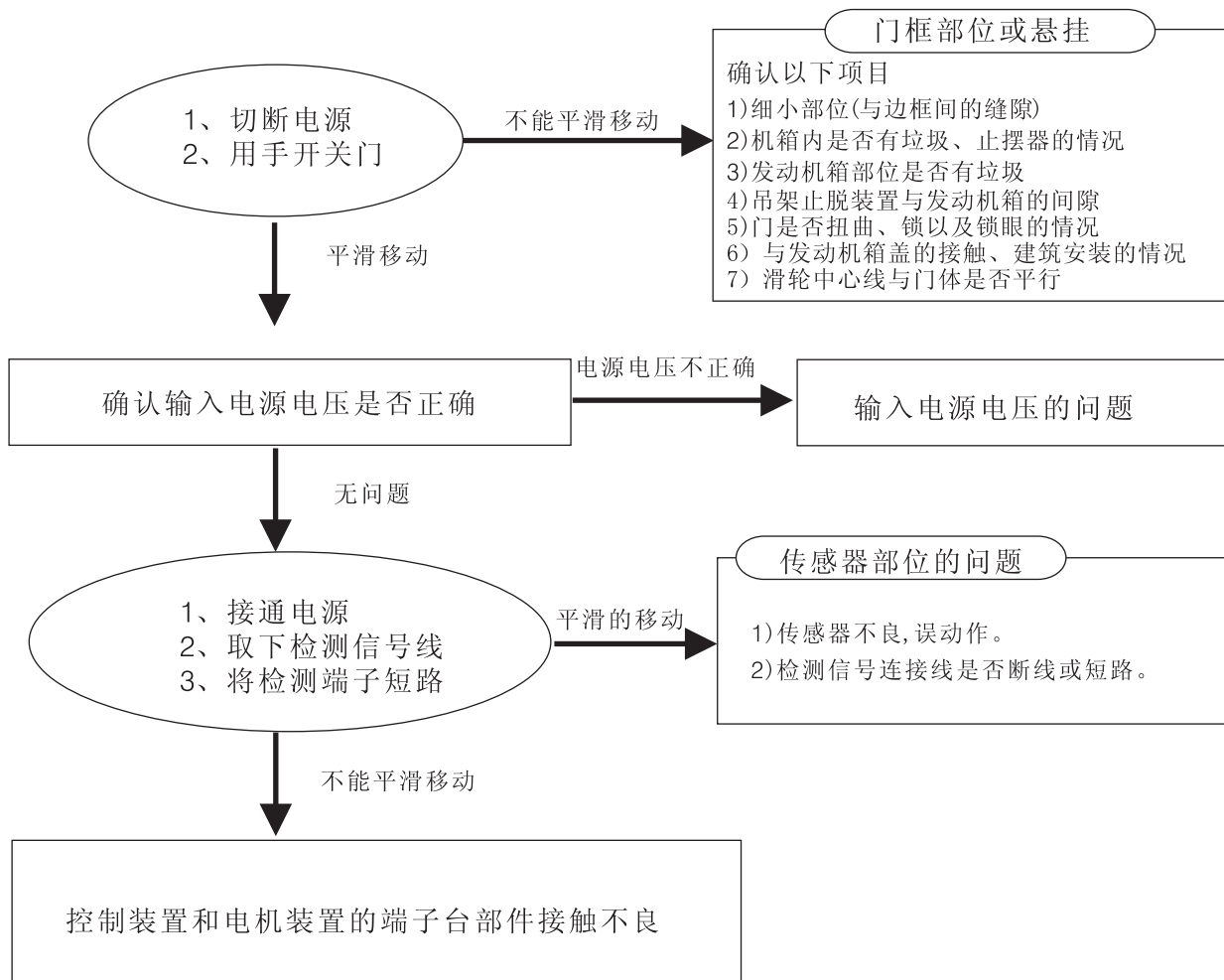
3、确认门体的开门速度后,如有必要再调节开门缓行距离。

注意: 勿在门开关过程中进行调节,请慢慢进行调节,如有大幅度旋转旋钮,会造成人员或门体的伤害。

按下控制装置的测试按钮,在开关门的同时,调节门开放时间。

注意: 当使用电插锁时请解锁后用测试按钮。

故障排除



故障排除(续)

故障情况	原因	确认事项	处理
门开关时不流畅	<ul style="list-style-type: none"> ● 开启或关闭速度设定太慢 ● 缓行距离设定值太大, 直观感觉不流畅 ● 关门时有人碰到门扇、造成异常模式 ● 行走阻力太大 	<p>确认开闭的速度快慢</p> <p>缓行距离的大小</p> <p>切断电源、用手开门 确认发动机箱内有无垃圾 确认是否由于止摆器的破损或松动使其接触到导道和锁眼 确认是否有障碍物</p>	<p>调整快慢</p> <p>调整大小</p> <p>通过人的出入等使传感器工作,让门暂时关闭</p> <p>清除垃圾 将锁固定好 正确安装止摆器 清除障碍物</p>
门扇过紧	<ul style="list-style-type: none"> ● 缓行速度过快 ● 缓行速度太小 		<p>设定慢速</p> <p>增加缓行速度</p>
门不操作	<ul style="list-style-type: none"> ● 电源未接通 ● 门被锁 ● 导轨内有垃圾 ● 电气连接接触不良 ● 双门互锁方式 ● 阻力过大、自动门处于保护状态 ● 控制器缓行速度设定值太低 	<p>查看断路器、电机装置的电源开关</p> <p>确认门是否被锁上</p> <p>关电源确认门是否平滑移动</p> <p>连接器出现问题</p>	<p>接通电源</p> <p>打开门锁</p> <p>清除垃圾</p> <p>检查连接器,使其接触良好 等待另一门扇关闭</p> <p>断电后检查门阻力</p> <p>顺时针方向缓慢旋转旋钮,幅度太大容易发生撞门现象</p>
门无法开全	<ul style="list-style-type: none"> ● 处于半开模式 	<p>确认全半开切换开关</p>	<p>切换到全开模式</p>

故障排除(续)

故障状态	原因	确认事项	处理
门不关闭	<ul style="list-style-type: none"> ● 传感器持续工作 ● 辅助光线感应器持续工作 ● 检测信号线短路 	检测范围内有引起误动作物品 检测范围内无引起误动作物品 确认受光器是否有脏物 光轴是否偏离 确认拆下从端子台过来的控制信号线后门扇是否关闭	清除造成误动作的物品 更换传感器 清除受光器内的脏物 调整光轴 调换信号线
门会自动开关	<ul style="list-style-type: none"> ● 传感器误动作 检测区内是否有移动物体 门附近有发出强烈电波 与其他传感器的检测区重叠 检测区内有日光灯 传感器不良 	检查 检查 检查 检查 传感器有反跳现象	把移动物体从检测区移开 把发出强烈电波的机械移开 转换防干扰开关 把日光灯从检测区内移开 更换传感器
门相撞厉害	<ul style="list-style-type: none"> ● 有明显减速,但撞力过大 ● 皮带过松 ● 开门无减速 ● 关门无减速 		逆时针方向缓慢旋转旋钮(H) 调节皮带张紧力 顺时针方向旋转开门缓行距离(E) 顺时针方向旋转关门缓行距离(G)

