


Make your choice.....



**CANBO**<sup>®</sup>  
加博自动门控

芯系中国  传感世界  
*Create A New Building Opening!*

深圳市银方加博科技有限公司

Shenzhen Winfor Canbo Technology Co.,Ltd.

公司地址: 深圳市龙岗区坂田吉华路上雪科技园东区7号D栋七楼

深圳市微晶动力智能科技有限公司

Shenzhen Wejoint Power Intelligent Technology Co.,Ltd.

公司地址: 深圳市龙岗区坂田贝尔路坂田高新产业园微谷B座415-418号

电话: 0755-25164511 0755-25539077

官网: <http://www.szcanbo.com> <http://www.wejointpower.com>

版本号: 202405



  
**CANBO**  
加博自动门控

深圳市银方加博科技有限公司

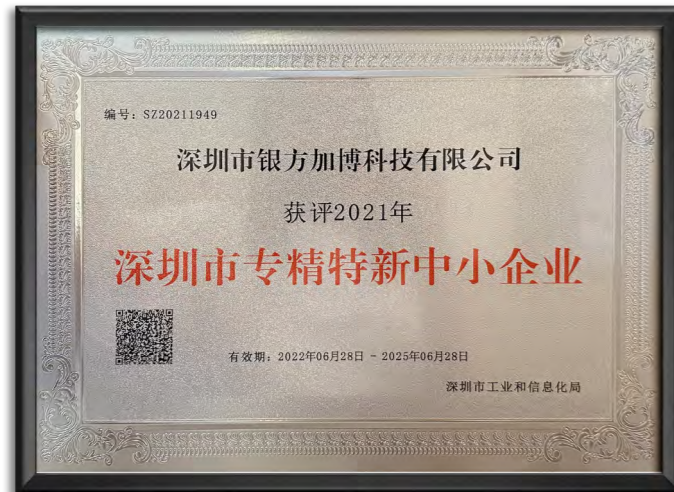
SHENZHEN WINFOR CANBO TECHNOLOGY CO.,LTD

[www.szcanbo.com](http://www.szcanbo.com)

深圳市微晶动力智能科技有限公司

SHENZHEN WEJOINT POWER INTELLIGENT TECHNOLOGY CO.,LTD

[www.wejointpower.com](http://www.wejointpower.com)



# COMPANY INTRODUCTION

公司介绍 / [www.szcanbo.com](http://www.szcanbo.com)



国家高新技术企业  
证书编号: GR201744204783



知识产权认证

深圳市银方加博科技有限公司，成立于2006年，多年以来一直致力于自动门门禁系统相关产品的研发、制造和销售。

公司生产基地位于深圳市龙岗区上雪科技园，研发中心位于深圳市坂田高新技术产业园。经过多年的蓬勃发展，荣获国家高新技术产业和深圳市专精特新中小企业称号。公司拥有一支专业、高效、严谨的技术团队和丰富的开发应用经验，深耕计算机技术、智能识别技术、物联网技术及机电一体化技术等，专注于激光雷达、AI影像传感器、红外技术等前沿科技。

公司配备大型标准化生产线，工艺流程齐全，并拥有多项产品专利，核心技术护城河坚实，并已通过国家知识产权管理体系认证和ISO质量管理体系认证，多款产品获得CE、FCC、ROHS认证，产品远销东南亚、中东、欧美等国家，与众多国际知名自动门品牌保持稳定合作关系。

Shenzhen Winfor Canbo Technology Co., Ltd., was established in 2006, it has been committed to the R&D, manufacturing and sales of automatic door control system related products.

The company set up a research and development base in Bantian, Shenzhen. As a national high-tech enterprise, we have a professional, efficient and rigorous technical team and rich experience in development and application, with strong research and development strength, integrating computer technology, intelligent identification technology, Internet of Things technology and mechatronics technology, focusing on laser radar, AI image sensor and other frontier technology.

At the same time, we have a large-scale standard production line, complete processes, solid core technology, stable quality. We have passed Intellectual Property Management System Certification and Quality Management System Certification, and most of our products have passed CE, FCC, ROHS and appearance certification and applied for patent protection. Winfor Canbo products have a wide range of applications, have been supplied to many domestic and foreign brand owners, engineering companies, and export traders for a long time, and have maintained good cooperative relations with famous international automatic door brands.

PRODUCT MANUAL

## 公司证书

Our certificate



我们的用心，只让您用的安心!



► 安全防夹与检测 -001

CNB-903 激光安全光幕	002
LV802/803 人形识别感应器	003
LV805 移动式人形识别感应器	004
CNB-905 激光防夹感应器	005
LV801 影像感应器	006
CNB-901 激光安全感应器	007
CNB-227L 激光安全光幕	008
CNB-530/530D (单向)微型微波启动红外防夹感应器	009
CNB-532 红外启动防夹感应器	010
CNB-229G 平移门安全光幕	011
CNB-234/223 侧面防夹探头/宠物防夹感应器	012
CNB-506/507 (微波/红外启动)红外防夹感应器	013
CNB-507X 红外启动防夹感应器(三合一)	014
CNB-218D 安全光线	015
CNB-618 安全光线	016
CNB-261 对射式安全光幕	017
CNB-218A 四光束安全光线	018
CNB-601 一体式安全光线	019
CNB-235 启动防夹感应器	020

► 自动门启动开关 -021

CNB-TY 涂鸦版无线接收器	022
CNB-550 三档轻触钥匙开关	023
CNB-202E/202EP 无线手押开关	024
CNB-201G 手感应开关	025
CNB-201S 手感应开关	026
CNB-202Q 无线触摸手押开关	027
CNB-202X 圆形无线手押开关	028
CNB-280W SOS无线手押紧急开关	029
CNB-252 自动门反锁开关	030
CNB-209 残疾人自动开关	031
CNB-219D 脚踏感应开关	032
CNB-219T 一体式脚踏感应开关	033
CNB-256W 无线脚垫开关	034
CNB-602H 无线红外非接触开关	035
CNB-602G 调光玻璃控制开关	036
CNB-202G 无线手押开关	037
CNB-523 免触86分体专用房开关	038
CNB-538 小型免触专用房开关	039
CNB-238 专用房自动开关	040
CNB-238M 非接触专用房开关	041
CNB-238G 非接触专用房开关	042
CNB-238A 门禁型免触专用房开关	043
CNB-288A 非接触专用房开关	044
CNB-288F 非接触专用房开关	045
CNB-288 非接触专用房开关	046
CNB-501/501Q 无线金属轻触开关(明装/暗装)	047
CNB-501H/501HQ 无线金属非接触开关(明装/暗装)	048
CNB-505MH/505MHW 有线/无线红外免触开关	049
CNB-505B/505BW 有线/无线大面板免触开关	050
CNB-605/605W 有线/无线隔空手感应开关	051
CNB-508 窄型无线红外感应通道专用开关	052
CNB-514S/508S 窄型有线/无线电容感应通道专用开关	053
CNB-511 窄型无线按钮通道专用开关	054
CNB-525 线轻触反锁开关套装	055

CNB-522 电容感应专用房开关四件套	056
----------------------	-----

► 感应器启动探头 -057

CNB-703 多用途移动探测器	058
CNB-531/531D (单向)微型微波传感器	059
CNB-204E 红外感应器	060
CNB-204H/204HD (单向)微波感应器	061
CNB-204G/204GD (单向)微波感应器	062
CNB-204X 吸顶式单向微波探头	063
CNB-204M 微型微波感应器	064
CNB-254 启动防夹红外感应器	065
CNB-237/237W 有线/无线红外小探头	066

► 旋转门控制系统 -067

CNB-220L 激光垂直防夹感应器	068
CNB-204F 被动红外探头	069

► 自动门功能切换 -070

CNB-203E 多功能扩展器	071
CNB-203F 五档程序开关	072
CNB-603 多功能扩展器	073
CNB-240 五档钥匙液晶开关	074
CNB-242 五档钥匙LED开关	075
CNB-246 五档触摸液晶切换开关	076

► 自动门附件 -077

CNB-236E 锂电池自动门后备电源	078
CNB-255 自动门专用磁力锁	079
CNB-213D 自动门专用磁力锁	080
CNB-255E 多功能方形磁力锁	081
CNB-226 自动门电锁支架	082

► 出入口门禁门控 -083

CNB-701/701W 电子身份感应器	084
CNB-504/504W 电子身份识别器	085
CNB-518TY/TW 涂鸦版车载电子标签	086
CNB-518C/518R 车载/机器人电子标签	087
CNB-212D 低温电锁(延时)	088
CNB-213 磁力锁(单开门)	089
CNB-213E 磁力锁(双开门)	090
CNB-206K 金属轻触式读卡密码盘	091
CNB-206E 读卡密码门禁盘	092
CNB-206T 轻触式密码读卡盘	093
CNB-225E 可视门禁对讲机	094
CNB-210/210G 门禁专用电源	095
CNB-637 金属动态人脸门禁一体机	096
CNB-639 动态人脸指纹考勤机	097
CNB-635 静态人脸门禁机	098
CNB-208E 指纹考勤门禁机	099
CNB-208G 金属密码指纹锁	100
CNB-633 动态人脸门禁考勤	101
CNB-253 WiFi门禁开关	102
CNB-271 无线指纹考勤三件套	103
CNB-273 无线门禁三件套	104
W、P系列智能玻璃锁	105



银方加博  
自动门控

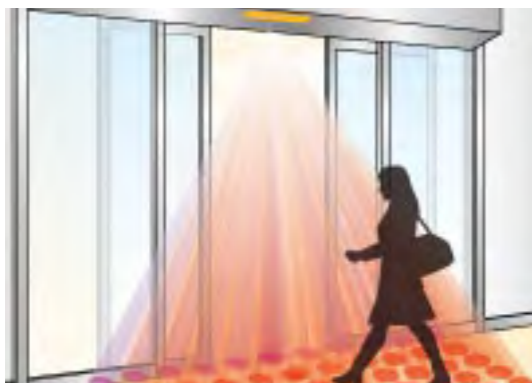
## 全球化的“自动门控”制造商

A professional auto-door and access control system manufacturer

### (一)安全防夹与检测 Presence detector system

此系列存在传感器可准确侦察出人体的存在，为其它控制设备(自动门、旋转门、电动门ATM防护舱等)提供可靠、准确人体存在扫描信号。在各种高档酒店、宾馆、写字楼、智能大楼、政府机关和企事业单位、高级物业管理部门等地方需要杜绝自动门的夹人事件，可以选择安装防夹红外感应器。

The presence detector is accurate to detecting. It can provide correct and accurate scan signal for various access control unit, such as sliding door, rotation door or ATM cabin. In the place like hotel, office building, government that need to avoid pinching should choose infrared anti-pinch sensors.



## LASER SAFETY CURTAIN SENSOR

### 激光安全光幕

CNB-903



#### 产品应用

##### Product application

应用于90°平开门人体存在探测;相比红外响应速度更快更精准,可准确探测活动夹区的人体或物体,避免夹撞。

#### 整体特质

##### Overall characteristics

- ▶ 利用TOF技术,精准探测物体(人体)的出现,起到防夹、防撞的功能。
- ▶ 六道光束,感应范围覆盖整个门扇。无论人站在哪个位置,都能够实现精准防护。
- ▶ 对环境的形变、温度、震动等因素具有极强的调整自适应能力,抗阳光干扰性能极佳,长久稳定运行。

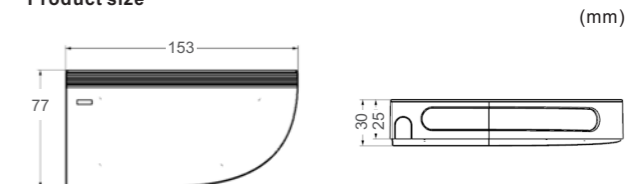
#### 技术参数

##### Technical parameter

检测原理:TOF光飞行时间差  
光线媒介:890nm 红外激光  
激光类别:I类人眼安全激光  
探测反应时间:≤50ms  
探测区直径:单点100mm光斑(安装2.8m高时)  
探测角度:5°-10°可调  
探测范围:离地最小30cm  
最大安装高度:3.5m @ 2% 反射率;5.5m @ 10% 反射率  
工作温度:-25°C-55°C  
工作电压:AC/DC 12-30V  
工作电流:待机45mA,动作85mA  
信号输出:继电器常开或常闭  
触发方式:移动和静止  
功能指示:发光二极管,待机为蓝色,探测到物体时为红色  
感应器尺寸:153x77x26.2mm

#### 产品尺寸

##### Product size



# HUMAN FIGURE RECOGNITION SENSOR

## 人形识别感应器

LV802/803



### 产品应用

#### Product application

AI人形智能侦测,对各种电动自动门做启动感应和防夹侦测,外观小巧,较窄的安装环境也能安装。

### 整体特质

#### Overall characteristics

- ▶ AI人形智能侦测,只对区域内的人形做出判断。无论移动或静止均能输出信号。
- ▶ 采用视频流的图像采集,可实现超高门感应侦测,安装高度最大可达5米。

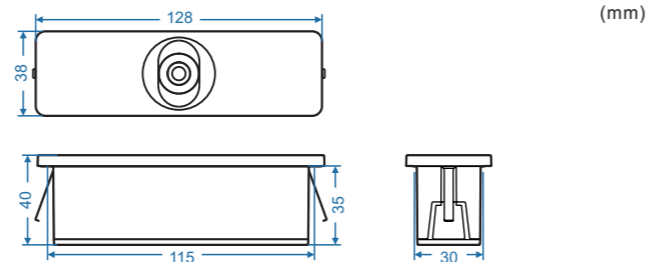
### 技术参数

#### Technical parameter

侦测模式	AI人形侦测
像素	高清(HD)1080P
响应速度	50ms
视角调节	±20°可调
电源输入	AC/DC12~30V
工作电流	待机160mA,动作200mA(DC 12V供电)
安装高度	≤5米
产品尺寸	157(L)x53(W)x34(H)mm(LV802明装式) 128(L)x38(W)x40(H)mm(LV803嵌入式) 115(L)x30(W)x40(H)mm(开孔尺寸)

### 产品尺寸

#### Product size



www.szcanbo.com

# MOVING TYPE HUMAN FIGURE RECOGNITION SENSOR

## 移动式人形识别感应器

LV805



### 产品应用

#### Product application

AI人形智能侦测,对各种电动自动门做启动感应和防夹/防撞侦测。90°平开门适用。

### 整体特质

#### Overall characteristics

- ▶ AI人形智能侦测,只对区域内的人形做出判断。无论移动或静止均能输出信号。
- ▶ 采用视频流的图像采集,可实现超高门感应侦测,安装高度最大可达5米。
- ▶ 双继电器,启动信号和防夹信号独立输出。

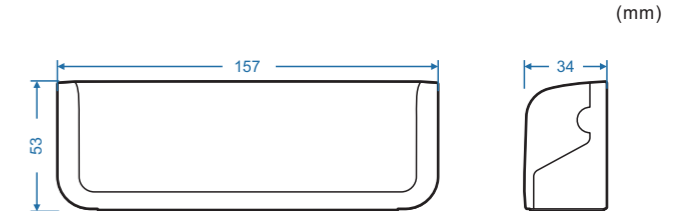
### 技术参数

#### Technical parameter

侦测模式	AI人形侦测
像素	高清(HD)1080P
响应速度	50ms
视角调节	±20°可调
侦测功能	人形启动、防夹/防撞、夜视功能
电源输入	AC/DC12~30V
工作电流	待机160mA,动作220mA(DC 12V供电)
安装高度	≤5米
产品尺寸	157(L)x53(W)x34(H)mm

### 产品尺寸

#### Product size



# LASER SAFETY SENSOR

## 激光防夹感应器

CNB-905



### 产品应用

Product application

可用于90°平开门铰链防夹，平移门、旋转门、车库门等多种门型防夹。

### 整体特质

Overall characteristics

- ▶ 利用TOF激光飞行时间技术，更精准敏捷。
- ▶ 产品小巧，外观精致。明装、暗藏多种安装方式，满足更多安装环境。
- ▶ 使用遥控器进行功能调节，简单方便。
- ▶ 两种模式灵活选择，配合灵敏度、无效区设置，优化误触与精度平衡，适配更多应用场景。

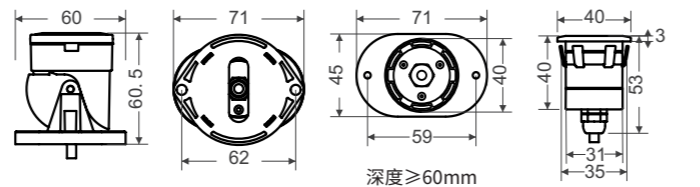
### 技术参数

Technical parameter

背景学习时间:	约8秒
工作电压:	AC/DC 12~30V
工作电流:	待机62.5mA, 动作65mA(DC12V供电时)
感应距离:	30cm~990cm可调(距离误差1%)
抗环境光能力:	100k lux
光源:	VCSEL
光源中心波长:	905nm
发射角度:	<2°
激光安全等级:	Class I Eye-safe
防水等级:	IP55
工作温度:	-20°C~60°C
明装角度:	俯仰角0~90°可调(每档5°), 平移角360°可调
安装距离门边:	≥5cm

### 产品尺寸

Product size



www.szcanbo.com

# IMAGE RECOGNITION SENSOR

## 影像感应器

LV801



### 产品应用

Product application

AI人形智能侦测,对各种电动自动门既可当做启动感应,也可当做防夹侦测。

### 整体特质

Overall characteristics

- ▶ Ai人形智能侦测,只对区域内的人形做出判断。无论移动或静止均能输出信号。
- ▶ 采用视频流的图像采集,在保证一定视角斜度的基础上,可实现超高门感应侦测,安装高度最大可达6米。
- ▶ 选用涂鸦平台,手机端现场视频的清晰呈现,并可实现手机远程监控。

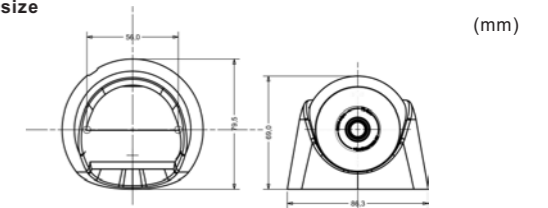
### 技术参数

Technical parameter

主处理器	INGENIC T31N
侦测模式	移动侦测+人形侦测(双模)
像素	高清(HD)1080P 1600*1200
响应速度	50ms
监控储存	FAT32格式的TF卡,最大支持128GB
视角调节	0~90°(明装型) 0~45°(嵌入式)
配网距离	10米~30米(视现场WIFI信号强弱而定)
侦测功能	人形启动、防夹、远程开门、监控录像、夜视功能
信号输出	继电器常开/常闭可选
电源输入	AC/DC12~30V
待机功耗	230mA(DC 12V供电)
动作电流	280mA(DC 12V供电)
安装方式	门头、墙面、顶部明装或者顶部嵌入式暗装
外形尺寸	86x80x69mm(明装型), 130x82x71mm(暗装型)
安装高度	≤6米

### 产品尺寸

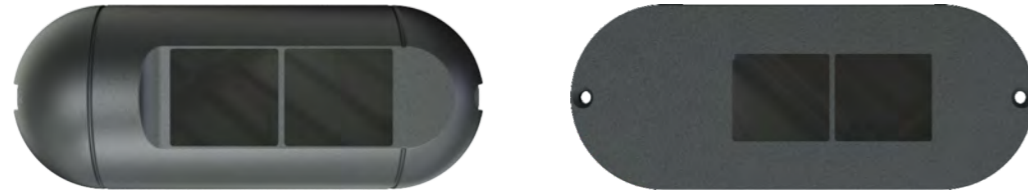
Product size



# LASER SAFETY SENSOR

## 激光安全感应器

CNB-901



### 产品应用

#### Product application

广泛应用于道闸、车库门、电动门、自动门、车辆流统计等场合的出入口车辆（人体）检测和安全防护。

### 整体特质

#### Overall characteristics

- ▶ 利用TOF激光飞行时间技术，更精准敏捷。
- ▶ 工业级的增强型激光对管，更少的激励衰减。
- ▶ 可防车灯、金属干扰，防水等级可达IP67。

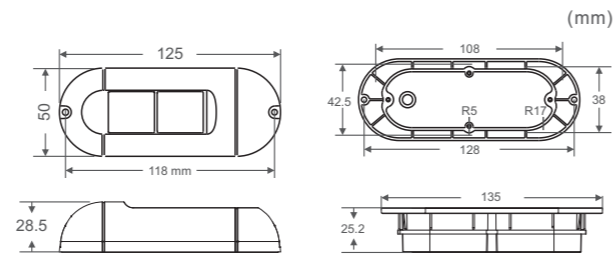
### 技术参数

#### Technical parameter

检测原理： TOF光飞行时间差  
光线媒介： 890nm 红外激光  
激光类别： I类人眼安全激光  
探测反应时间：  $\leq 50\text{ms}$   
探测距离： 80cm~1000cm  
工作温度：  $-20^{\circ}\text{C}\sim 60^{\circ}\text{C}$   
防水等级： IP67  
工作电压： AC/DC 12~30V  
工作电流： 待机52mA，动作74mA(12V供电时)  
信号输出： 继电器常开或常闭  
功能指示： 发光二极管，待机为蓝色，探测到物体时为红色

### 产品尺寸

#### Product size



# LASER SAFETY CURTAIN SENSOR

## 激光安全光幕

CNB-227L



### 产品应用

#### Product application

应用于90°平开门，旋转门，感应门等人体存在探测；相比红外，响应速度更快更精准，可准确探测平移自动活动夹区的人体或物体，避免夹撞。

### 整体特质

#### Overall characteristics

- ▶ 利用TOF技术，精准探测物体(人体)的出现，起到防夹、防碰撞和存在检测的功能。
- ▶ 工业级增强型激光对管，更少激励衰减，无需和门机之间作状态检测，长久待机，更便捷。
- ▶ 对环境的形变、温度、震动等因素具有极强的调整自适应能力，抗阳光干扰性能极佳，长久稳定运行。
- ▶ 自带可见定位红点，方便安装调试，直观明了光束防护位置。

### 技术参数

#### Technical parameter

检测原理： TOF光飞行时间差  
光线媒介： 890nm 红外激光  
激光类别： I类人眼安全激光  
探测区直径： 100mm光斑(安装2.8m高时)  
探测反应时间：  $\leq 50\text{ms}$   
探测范围： 离地距最小20cm  
探测角度：  $0\sim 25^{\circ}$ 可调  
最大安装高度： 5米(固定位置)，3.5米(活动门扇)  
工作温度：  $-20^{\circ}\text{C}\sim 60^{\circ}\text{C}$   
工作电压： AC/DC 12~30V  
待机电流： 50mA(12V供电时)  
动作电流： 90mA(12V供电时)  
信号输出： 继电器常开或常闭  
触发方式： 移动和静止  
功能指示： 发光二极管，待机蓝色，探测到物体时红色  
外壳材料： 铝合金，ABS，PC  
感应器尺寸： 310x44x39mm，620x44x39mm，750x44x39mm，900x44x39mm，1200x44x39mm(可选)



# (UNIDIRECTIONAL)MINI MICROWAVE MOTION INFRARED PRESENCE SENSOR

## (单向)微型微波启动红外防夹感应器

CNB-530/530D



### 产品应用

#### Product application

本设备集启动、防夹于一体，应用于平移门的开启和安全保护功能。启动和防夹采用红外感应，能有效且相对精准的控制感应范围。

### 整体特质

#### Overall characteristics

- ▶ 本设备集启动防夹于一体，应用于常规平移门。
- ▶ 红外防夹采用背景自学习功能，开机自动学习背景状态，智能自动适应各种场景。自动实时对背景作时间漂移的精准补偿，能因各种外界因素变化(如：震动、变形、渐移、明暗及阳光等)产生自我修正，确保探测器的长久可靠工作。
- ▶ 微波技术采用德国进口24.125GHz的微波传感模块，受温度湿度等环境因素的影响，工作性能极可靠。



### 技术参数

#### Technical parameter

输入电源:	AC/DC 12~30V(±10%)
导线长度:	2.5m
输出接点:	常开
最大安装高度:	3000mm
工作电流:	静态53mA, 动态73mA
外观尺寸:	116(L)x49(W)x34(H)mm
外壳:	ABS
<b>红外防夹</b>	
光线类型:	940nm红外调制光
光束:	2路, 8发射, 32光点
上电自学习时间:	动态稳定2s学习
温度范围:	-40°C~60°C(不结霜)
探测区:	1800(W)x800(D)mm
输出保持时间:	1s
响应时间:	≤100ms
光学面:	PMMA
<b>微波启动</b>	
实现技术:	微波及微波处理器
发射频率:	24.125GHz
发射功率:	<20dBm EIRP
发射功率密度:	<5mW/cm <sup>2</sup>
检测模式:	运动(530)/单向运动(530D)
温度范围:	-20°C~55°C
保持时间:	(530)2s/(530D)1s
LED提示:	待机: 熄灭, 动作: 绿色LED

# INFRARED MOTION AND SAFETY SENSOR

## 红外启动防夹感应器

CNB-532



### 产品应用

#### Product application

本设备集启动、防夹于一体，应用于平移门的开启和安全保护功能。启动和防夹采用红外感应，能有效且相对精准的控制感应范围。

### 整体特质

#### Overall characteristics

- ▶ 本设备集启动防夹于一体，应用于常规平移门。
- ▶ 红外防夹采用背景自学习功能，智能自动适应各种场景。自动实时对背景作时间漂移的精准补偿，能因各种外界因素变化(如：震动、变形、渐移、明暗及阳光等)产生自我修正，确保探测器的长久可靠工作。



### 技术参数

#### Technical parameter

输入电源:	AC/DC 12~30V(±10%)
导线长度:	2.5m
输出接点:	常开
最大安装高度:	3000mm
工作电流:	静态27mA, 动态47mA
外观尺寸:	116(L)x49(W)x34(H)mm
外壳:	ABS
光线类型:	红外调制光
光源:	红外940nm
光束:	3路, 12发射, 48光点
上电自学习时间:	动态稳定2s学习
温度范围:	-40°C~60°C(不结霜)
探测区:	1800(W)x1500(D)mm
输出保持时间:	500ms
响应时间:	≤100ms
光学面:	PMMA

# SAFETY SENSOR CURTAIN

## 平移门安全光幕

CNB-229G



### 产品应用

#### Product application

本安全光幕适用于自动平移门的区域防夹或者其它场合的人体存在探测。可准确探测平移自动活动夹区的人体或物体，避免夹撞。

### 整体特质

#### Overall characteristics

- ▶ 采用背景自学习功能，开机自动学习背景状态，同时自动智能调节灵敏度，智能自动适应各种场景。
- ▶ 自动实时对背景作时间漂移的精准补偿，能因各种外界因素变化(如：震动、变形、渐移、明暗及阳光等)产生自我修正，确保探测器的长久可靠工作。

### 技术参数

#### Technical parameter

输出电源	AC/DC 12~30V(±10%)
光线类型	红外调制光
光源	红外940nm
光束	八路发射，八路接收
静态电流	30mA
动作电流	62mA
学习时间	动态学习稳定2秒
操作显示	待机蓝色LED，侦察动作红色LED
温度范围	-40°C至60°C
最大安装高度	2800mm
探测区	(2.8米高时)2000(W)x500(D)mm
输出保持时间	500ms
响应时间	≤100ms
开关模式	高/低灵敏度可切换;背景更新时间可选
信号输出	继电器，1对可选择接触点
外壳	ABS
光学面	PMMA
安装方式	明装式或暗藏式安装
外观尺寸	明装 200(L)x54(W)x32(H)mm 暗藏开孔 152(L)x25(W)x36(D)mm



# SIDE / PET PRESENCE SENSOR

## 侧面防夹探头/宠物防夹感应器

CNB-234/223



### 产品应用

#### Product application

广泛应用于旋转门作低位防夹,也可用于各自动门的出入口防夹控制,可有效防止人体(成人)小孩及各小宠物的夹伤事件,及时准确感知来自下部附近的人员及宠物进出情况并及时发出继电器接点信号。

### 整体特质

#### Overall characteristics

- ▶ 整体式面盖设计，美观防雨，防尘，固定方便，接线简单。
- ▶ (234)感应扫描距离长，单侧可达2米。
- ▶ (234)采用智能背景学习系统，能自动适应对面背景的不同反光材质，从而适用各种场合的安装使用。
- ▶ 自动对时间漂移作实时补偿，能因各种外界变化(如震动、变形、渐移、阴暗、阳光等)而产生自我修正，确保探头的长久可靠工作。
- ▶ 发射接收共体，一侧安装即可，便现场施工。

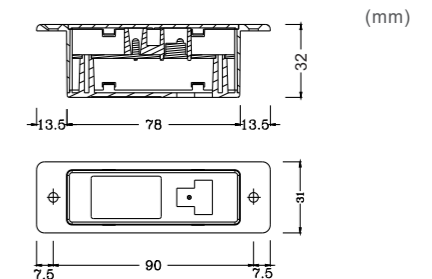
### 技术参数

#### Technical parameter

输入电压:	AC/DC 12~30V
防夹水平距离(223):	1~80cm可调
感应距离(MAX 234):	2000mm
静态功耗(234/223):	22mA/70mA
动作电流(234/223):	60mA/119mA
扫描光柱直径:	40mm
感应方式:	红外扫描
开孔尺寸:	78(L)x24(W)x30(D)mm
工作环境:	-20°C~60°C
产品尺寸:	105(L)x31(W)x32(D)mm

### 产品尺寸

#### Product size



# MICROWAVE / INFRARED MOTION & INFRARED PRESENCE SENSOR

## (微波/红外启动)红外防夹感应器

CNB-506/507



### 产品应用

#### Product application

本感应器集启动、防夹于一体，应用于常规平移门、折叠门及弧形门的开启和安全保护功能。

注：506E/507E可选，技术标准En16005:2012+AC:2015

### 整体特质

#### Overall characteristics

- ▶ 红外防夹采用背景自学习功能，开机自动学习背景状态，智能自动适应各种场景。自动实时对背景作时间漂移的精准补偿，能因各种外界因素变化(如：震动、变形、渐移、明暗及阳光等)产生自我修正，确保探测器的长久可靠工作。
- ▶ (506)微波技术采用德国进口24.125GHz的微波传感模块，不受温度、湿度等环境因素的影响，性能可靠。



### 技术参数

#### Technical parameter

输入电源:	AC/DC 12~30V(±10%)
导线长度:	2.5m
信号输出:	继电器，一路启动，一路防夹(常开常闭可选)
最大安装高度:	3500mm
电流(506/507):	静态43mA/25mA，动作115m/100mA
外观尺寸:	268(L)x61(W)x38(H)mm(不含底座)

#### 红外防夹

开机自学习时间:	动态稳定2s学习
温度范围:	-40°C~60°C
最大探测区(506/507):	2500(W)x600(D)mm/2400(W)x1600(D)mm
输出保持时间(506/507):	0.5s/防夹0.5s，启动2s
响应时间:	≤100ms
背景更新时间:	15s, 1m, 30m, ∞四档可选

#### 微波感应(506)

发射频率:	24.125GHz
发射功率:	<20dBm EIRP
发射功率密度:	<5mW/cm <sup>2</sup>
检测模式:	运动
操作显示:	微波感应蓝色LED亮
检测范围:	4m(W)x2m(D)(安装高度2.2米)
保持时间:	2s
温度范围:	-20°C~55°C

# MOTION & SAFETY INFRARED COMBINED SENSOR (3-IN-1 TYPE)

## 红外启动防夹感应器(三合一)

CNB-507X



### 产品应用

#### Product application

本感应器集靠近挥手开门、动态启动、防夹于一体，应用于常规平移门、折叠门及弧形门的开启和安全保护功能，普通模式和临街模式可通过拨码开关选择，适用更多场景。

### 整体特质

#### Overall characteristics

- ▶ 临街模式为靠近挥手开门+防夹；普通模式为动态启动+防夹；
- ▶ 红外防夹采用背景自学习功能，开机自动学习背景状态，智能自动适应各种场景。自动实时对背景作时间漂移的精准补偿，能因各种外界因素变化(如：震动、变形、渐移、明暗及阳光等)产生自我修正，确保探测器的长久可靠工作。



### 技术参数

#### Technical parameter

输入电源:	AC/DC 12~30V(±10%)
导线长度:	2.5m
信号输出:	继电器，一路启动，一路防夹(常开常闭可选)
最大安装高度:	3000mm
静态电流:	39mA(DC12V供电)
动作电流:	105mA(DC12V供电)
材质:	光学面PMMA，外壳ABS

#### 光线类型:

光源:	红外940nm
光束(普通模式):	2路防夹，6发射，24光点；1路启动带防夹，3发射，12光点；2路启动，6发射，24光点
光束(临街模式):	2路防夹，6发射，24光点；1路预启动，3发射，12光点

开机自学习时间:	动态稳定8s学习
温度范围:	-25°C至55°C
感应范围:	最大宽度2500mm， 手感应开门距离80~170mm(安装高度2.5米时)
输出保持时间:	防夹1.2秒，启动2秒
响应时间:	≤150ms
背景更新时间:	15秒, 1分钟, 30分钟, 不更新 四档可选
外观尺寸:	268(L)x61(W)x38(H)mm(不含底壳)

# BEAMS SENSOR

## 安全光线

CNB-218D



### 产品应用

#### Product application

安全光线广泛应用于自动门的安全防夹(人或物)辅助功能,能准确可靠探测到。通过人或物给自动门提供开门信号,从而避免自动门夹人夹物的安全隐患事件。  
附:安全光眼明装支架(CNB-218G),专门用于和CNB-218E、218D、218H的光眼头配套的固定支架,方便光眼头露明固定于各种门框及装饰立柱边缘。

### 整体特质

#### Overall characteristics

- ▶ 采用颜色对应的拔插式插座,接线简单、方便且准确。
- ▶ 单束光、双束光自行可选,远近距离灵活选拨。
- ▶ 由成对的发射接收光眼头和主控制器组成,发射距离远光眼安装布线灵活方便。
- ▶ 特有高精度计算模式,并有阳光滤光因子,使系统的抗干扰性能大大提高。
- ▶ 设有接收头短接故障报警功能。



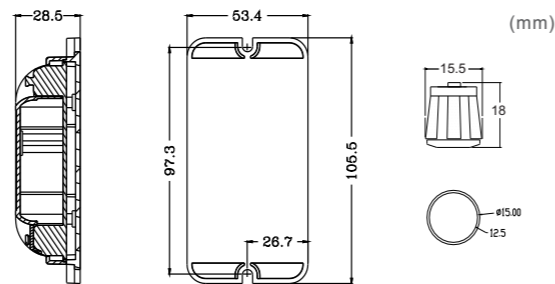
### 技术参数

#### Technical parameter

输入电压:	AC/DC 12~30V(±10%)
接点输出状态:	常开常闭可选择
输出容量:	接点1A 24V DC
最大对光距离:	10m
动态电流:	58mA(DC12V供电时)
静态电流:	18mA(DC12V供电时)
控制器尺寸:	105.5(L)x53.4(W)x28.5(H)mm
安全光眼明装架:	33(L)x28(W)x18(H)mm(CNB-218G)
光眼头尺寸:	18(H)x15.5(Φ)mm
光眼头开孔尺寸:	19(D)x13(Φ)mm

### 产品尺寸

#### Product size



www.szcanbo.com

# BEAMS SENSOR

## 安全光线

CNB-618



### 产品应用

#### Product application

安全光线广泛应用于自动门的安全防夹(人或物)辅助功能,能准确可靠探测到。通过人或物给自动门提供开门信号,从而避免自动门夹人夹物的安全隐患事件。  
附:安全光眼明装支架(CNB-218G),专门用于和CNB-218E、218D、218H的光眼头配套的固定支架,方便光眼头露明固定于各种门框及装饰立柱边缘。

### 整体特质

#### Overall characteristics

- ▶ 采用颜色对应的拔插式插座,接线简单、方便且准确。
- ▶ 单束光、双束光自行可选,远近距离灵活选拨。
- ▶ 由成对的发射接收光眼头和主控制器组成,发射距离远光眼安装布线灵活方便。
- ▶ 特有高精度计算模式,并有阳光滤光因子,使系统的抗干扰性能大大提高。
- ▶ 设有接收头短接故障报警功能。



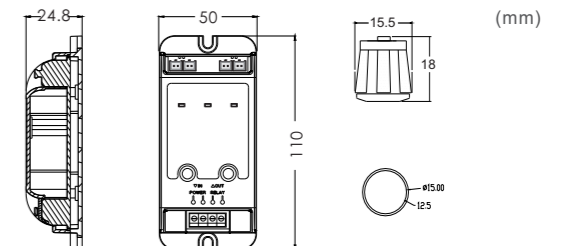
### 技术参数

#### Technical parameter

输入电压:	AC/DC 12~30V(±10%)
接点输出状态:	常开常闭可拨选
输出容量:	接点1A 24V DC
最大收发距离:	10m
蓝黑配线:	5.5m
光束数:	单束光或双束光可选
光眼尺寸:	18.24(L)x15(Φ)mm
动态电流:	58mA(DC12V供电时)
静态电流:	23mA(DC12V供电时)
控制器尺寸:	110(L)x50(W)x24.8(H)mm
安全光眼明装架:	33(L)x28(W)x18(H)mm(CNB-218G)
光眼头尺寸:	18(H)x15.5(Φ)mm
光眼头开孔尺寸:	19(D)x13(Φ)mm

### 产品尺寸

#### Product size



# SAFETY CURTAIN

## 对射式安全光幕

CNB-261



### 产品应用

#### Product application

对射式安全光幕广泛用于电梯和自动门安全防夹(人或物)辅助功能,能准确可靠探测到通过的人或物给电梯或自动门提供开门信号,从而避免自动门夹人夹物的安全隐患事件。

### 整体特质

#### Overall characteristics

- ▶ 采用微电脑控制技术,系统集成度高,稳定性强。
- ▶ 插座式对插连接方式,安装更方便。
- ▶ 超时提醒功能,可选择启用或关闭。
- ▶ 防冗余功能,可选启用或关闭。
- ▶ 防冗余时间四挡可调。
- ▶ 宽电压设计,12~36V交直流输入。



### 技术参数

#### Technical parameter

产品规格	1m	0.5m
响应时间:	52ms	26ms
扫描光束:	16束	8束
产品尺寸(mm):	1000x23x11	500x23x11
产品规格	2m	1.5m
响应时间:	104ms	78ms
扫描光束:	32束	24束
产品尺寸(mm):	2000x23x11	1500x23x11
工作距离:	10cm~550cm	
配线长度:	4m(单根)	
抗光干扰能力:	100000Lux	
红外管间隙:	60mm	
使用环境温度:	-20°C~+65°C	
静态电流:	195mA(12V供电时)	
动作电流:	165mA(12V供电时)	

# 4-BEAMS SENSOR

## 四光束安全光线

CNB-218A



### 产品应用

#### Product application

四光束安全光线广泛应用于各种需要检测人体(物体)存在的场合,给主控制器发出一存在信号,从而达到防止夹人或者存在感应检测的作用,密集的四束光配置在一个控制盒中,使得现场安装接线简便清晰。

### 整体特质

#### Overall characteristics

- ▶ 采用微电脑控制技术,系统集成度高,稳定性强。
- ▶ 国际通用光学镜头设计,聚焦性好,受控角度合理,安装对射方便。
- ▶ 采用微电脑特殊编码收发技术和国接收滤波、解码、放大系统,发射接收距离远,抗干扰能力强。
- ▶ 发射头采用低功耗高脉冲发射技术,发射距离远,镜头寿命长。
- ▶ 具有光束连接输入,四组继电器独立输出,连线屏蔽性好。



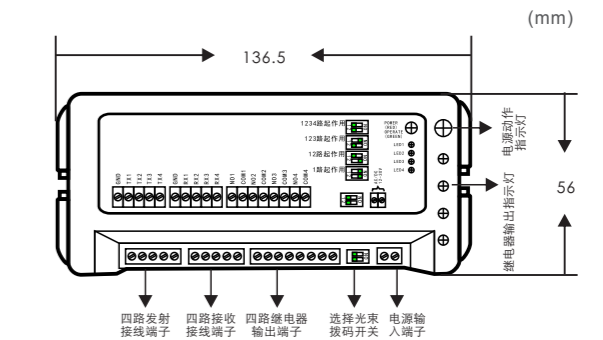
### 技术参数

#### Technical parameter

输入电压:	AC/DC 12-30V
最大收发距离:	8m
动作电流:	(12V供电时)21mA
静态电流:	(12V供电时)28mA
外接配线:	黑线、蓝线各5.5m
主控制器尺寸:	136.5(L)x56(W)x29.5(H)mm
光眼头尺寸:	18(H)x15.5(Φ)mm, 开孔19(D)x13(Φ)mm

### 产品尺寸

#### Product size



# INTEGRATED SAFETY BEAM SENSOR

一体式安全光线

CNB-601



## 产品应用

### Product application

安全光线广泛应用于自动门的安全防夹(人或物)辅助功能能准确可靠探测到。通过人或物给自动门提供开门信号,从而避免自动门夹人夹物的安全隐患事件。

## 整体特质

### Overall characteristics

- ▶ 卡扣式外壳设计, 安装方便;
- ▶ 控制电路集于光眼中, 无须外接控制器, 布线更灵活;
- ▶ 进口红外接收发射对管, 抗阳光干扰性能大大提高。

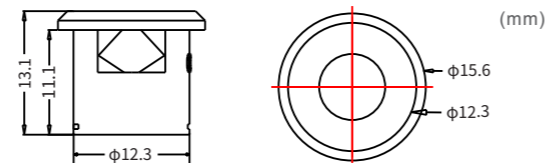
## 技术参数

### Technical parameter

检测方式:	对射式
检测物体:	2cm以上不透明物体
对射距离:	10m
工作电压:	10-24V DC
发射工作电流:	12.6mA
接收工作电流:	1.85mA
响应时间:	30ms
红外光源:	940nm
动作方式:	隔断输出
输出控制:	NPN集电极开路
最大负载能力:	DC24V, 100mA
工作环境湿度:	10-90%
工作环境温度:	-20-45°C
缆线规格:	发射两芯, 接收三芯, 5.5m

## 产品尺寸

### Product size



www.szcanbo.com

# MOTION & PRESENCE SENSOR

启动防夹感应器

CNB-235



## 产品应用

### Product application

本感应器集启动、防夹于一体, 应用于常规平移门、折叠门及弧形门的开启和安全保护功能。激活功能是由微波技术执行, 而存在探测则是使用主动红外线幕。  
注: 有EN16005技术标准版可选。

## 整体特质

### Overall characteristics

- ▶ 三维的安全光幕可以使使用者免于受到门的撞击, 不需要额外的安全对射电眼。
- ▶ 具有抗干扰自我调整能力的主动红外技术实现了最佳运转及高安全性。
- ▶ 红外防夹采用背景自学习功能, 开机自动学习背景状态, 智能自动适应各种场景。自动实时对背景作时间漂移的精准补偿, 能因各种外界因素变化(如: 震动、变形、渐移、明暗及阳光等)产生自我修正, 确保探测器的长久可靠工作。

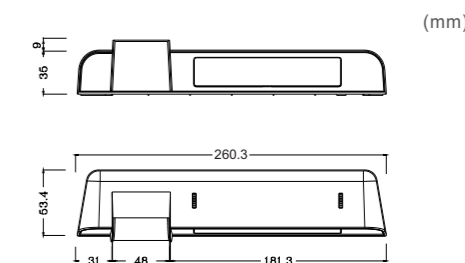
## 技术参数

### Technical parameter

供电电压:	AC/DC 12~30V
安装高度:	2500mm
探测区:	1600(w)x800(D)mm
发射频率:	24.125GHz
发射功率:	<20dbm E1RP
动态电流:	130mA
静态电流:	65mA
外观尺寸:	260.3(L)x53.4(W)x44(H)mm
电缆长度:	2.5m
自学习时间:	15s(30min可选)
红外防夹光线类型:	红外调制光

## 产品尺寸

### Product size





银方加博  
自动门控

## 全球化的“自动门控”制造商

A professional auto-door and access control system manufacturer

### (二)自动门启动开关

Activated switch for auto-door system

当今社会是科学技术日新月异，飞速发展的信息时代。人们正感受着高科技给他们带来的极大方便，同时，人们对于高科技服务于生活的要求也越来越高。我们将尽最大的努力让用户满意，让用户将本公司的产品作为首选品牌。

People are feeling the high-tech bring great convenience, at the same time people also request a better standard of high-tech to serve the life. In order to convince customers with high quality and caring service. We will try our best to make customer satisfied.



## TUYA VERSION WIRELESS RECEIVER 涂鸦版无线接收器

CNB-TY



### 产品应用

Product application

本产品与我司2.4G无线产品搭配使用，用于控制各类电动门，门禁。可实现涂鸦App手机开门功能。

### 整体特质

Overall characteristics

- ▶ 采用2.4G无线通信技术，频率一致性好，无线收发稳定度高。
- ▶ 大容量输出，可与自动门，电锁和门禁控制器配合使用。
- ▶ 信号接收后输出1.5秒开门信号，设有LED灯指示。
- ▶ 接收器宽电压输入设计，12~30V直流电源输入。
- ▶ 有WIFI联网功能，实现手机远程开门。

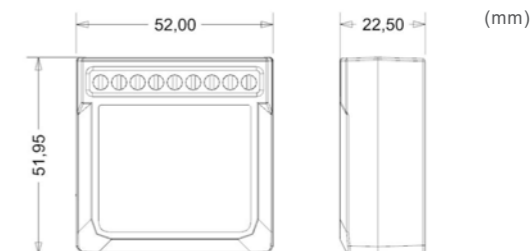
### 技术参数

Technical parameter

供电电源	AC/DC12~30V
静态电流	32mA(DC12V)
动态电流	105mA (DC12V)
接点容量	2A 24VDC
WIFI功能	只能连接2.4GHz路由器
外观尺寸	51.95(L)x52(W)x22.5(H)mm

### 产品尺寸

Product size



# THREE-FUNCTIONAL TOUCH KEY SELECTOR

## 三档轻触钥匙开关

CNB-550



### 产品应用

Product application

适用于射线防护加速门、卷帘门、磁悬浮门等带有开关停端口的电动门。

### 整体特质

Overall characteristics

- ▶ 本开关采用面板按键设置，处理雷雕工艺，精致高档。
- ▶ 开关三档功能，带钥匙上锁、解锁功能。
- ▶ 面板标识简单明了，使用户一看就知道如何操作使用。

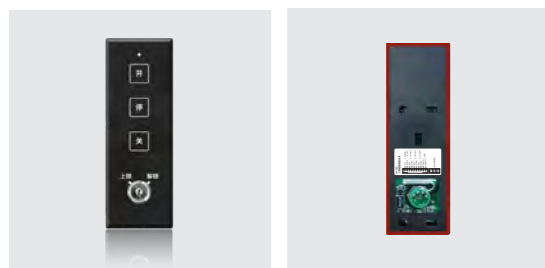
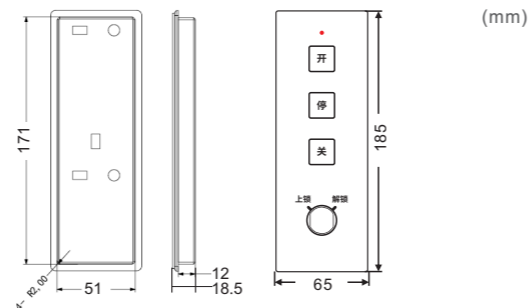
### 技术参数

Technical parameter

输入电压:	AC/DC 12~30V
待机电流:	4mA(12V供电时)
动作电流:	6mA(12V供电时)
外观尺寸:	185(L)×65(W)×18.5(H)mm
开孔尺寸:	171(L)×51(W)×12(H)mm

### 产品尺寸

Product size



# WIRELESS PRESS SWITCH

## 无线手押开关

CNB-202E/202EP



### 产品应用

Product application

高灵敏度FM无线触押开关，广泛用于自动门及门控装置，无线触押开关利用无线电波传送信号，特别适合埋线布线不便的场合。采用自学习对码添加开关更简便。

### 整体特质

Overall characteristics

- ▶ 接收器设有宽电压输入设计，12-36V交直流电源输入均有效。
- ▶ (202EP)防水设计，防脱落螺丝固定设计。
- ▶ PU光油外壳固化及厚膜贴标，外壳美观耐磨。
- ▶ 无线有线可选。

### 技术参数

Technical parameter

无线接收器	
供电电源:	AC/DC 12~36V
静态电流:	15mA
动作电流:	80mA(DC12V 供电时)
主接点容量:	20A 14V DC
接点吸合保持时间:	2秒
外观尺寸:	123(L)×50(W)×32(H)mm
总重量(含配件):	约100g
手押开关	
供电电源:	6V(2颗3V纽扣电池)
发射电流:	8.2mA
电池使用寿命:	平均按押200次/天，可耐时300天
收发距离:	视现场电气屏蔽环境，正常可达25米以上
工作温度:	-42°C~45°C
工作湿度:	10~90%RH
外观尺寸:	203(L)×41(W)×12.5(H)mm
总重量:	约148g



# HAND SENSOR SWITCH

## 手感应开关

CNB-201G



### 产品应用

#### Product application

可用在所有非接触式控制的出入口感应控制，操作方便，杜绝了手部的接触污染。

### 整体特质

#### Overall characteristics

- ▶ 进口高灵敏度红外对管，感应及时便捷。
- ▶ 86型面板设计，配有专门底盒，方便各种场合安装。
- ▶ 最新磁力金属面板外观设计，更精致、时尚。
- ▶ 继电器干接点输出，方便和各种门控设备的连接。

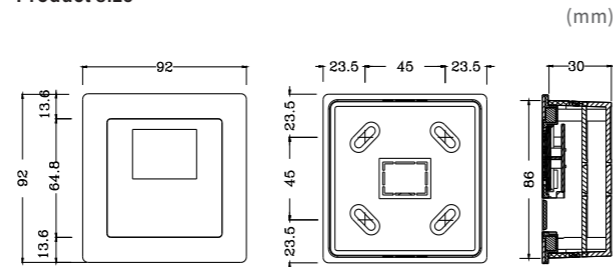
### 技术参数

#### Technical parameter

感应距离:	1~20cm(可调)
动作电流(DC12V供电时):	55mA
静态电流(DC12V供电时):	10mA
红外调制解调频率:	38KHZ
供电电源:	AC/DC 12~36V
外观尺寸:	92(L)x92(W)x33(H)mm
开孔尺寸:	86(L)x86(W)x30(H)mm

### 产品尺寸

#### Product size



www.szcanbo.com

# HAND SENSOR SWITCH

## 手感应开关

CNB-201S



### 产品应用

#### Product application

可用在有非接触式控制需求的出入口，操作方便，杜绝了手部的接触污染。

### 整体特质

#### Overall characteristics

- ▶ 红外线感应带按压或双功能开关。
- ▶ 用手(或反射物体)正面非接触式感应，洁净卫生。
- ▶ 感应距离1~20cm可调，针对不同场合可自行设定。
- ▶ 进口高灵敏度红外对管，感应及时便捷。
- ▶ 采用红外调制解调，绝不产生干扰和被干扰信号。
- ▶ 86型开关面板明装设计，方便各种场合安装。
- ▶ 面板采用镭雕工艺，配合背光显示，款式新颖、时尚。
- ▶ 继电器干接点输出，方便和各种门控设备的连接。

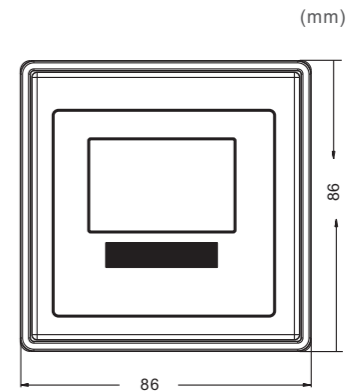
### 技术参数

#### Technical parameter

输入电源:	AC/DC12V~24V
感应距离:	1~20cm可调
红外调制解调频率:	38KHZ
动作电流:	43mA(DC12V供电时)
待机电流:	8 mA(DC12V供电时)
外观尺寸:	86x86x14mm

### 产品尺寸

#### Product size



# WIRELESS HAND TOUCH SWITCH

## 无线触摸手押开关

CNB-202Q



### 产品应用

#### Product application

采用低功耗高灵敏2.4G无线触摸开关。广泛用于各自动门及门控装置，2.4G无线电波，抗干扰能力强，低功耗，使用范围广，触摸开关使用寿命长。

### 整体特质

#### Overall characteristics

- ▶ 86型开关面板设计，方便各种场合安装。
- ▶ 电池供电，2.4G发射，免布线安装更方便。
- ▶ 面板采用镭雕工艺，配合背光显示，款式新颖、时尚。
- ▶ 触摸触发，使用更灵活。

### 技术参数

#### Technical parameter

#### 发射器

支持功能:	触摸
供电电池:	3V (2颗CR2032纽扣电池)
待机电流:	≤10μA
发射电流:	10.5mA
电池使用寿命:	每天平均触摸200次，可耐时300天
接收器灵敏度:	-95dbm
发射距离:	空旷30m，达30m以上
外观尺寸(开关):	86(L)x86(W)x14(H)mm

#### 接收器

继电器接点容量:	1A 24V DC
供电电源:	DC12~30V
静态电流:	34mA(DC12V供电时)
动作电流:	62mA(DC12V供电时)
接点吸合保持时间:	1.5s
外观尺寸:	110(L)x30(W)x15(H)mm



# ROUND WIRELESS TOUCH SWITCH

## 圆形无线手押开关

CNB-202X



### 产品应用

#### Product application

广泛应用于自动门和出入口通道作开启使用。

### 整体特质

#### Overall characteristics

- ▶ 采用声表谐振器稳频技术，频率一致性好，无线收发稳定度高。
- ▶ 工作频率315M,稳定度优于10-5。
- ▶ 手押器采用低功耗发射技术，发射距离远，耗电低，电池使用寿命长。
- ▶ 四点触动触发设计，触发轻巧可靠手感好
- ▶ 具有大容量接点信号输出，可供外部自动门机及电锁门禁所需。
- ▶ 采用自学习对码，方便客户随时添加手押开关。
- ▶ 宽电压输入设计，12~36V交直流电源输入均有效。
- ▶ 遥控切换时红灯也会变绿，可以确认切换是否有效。



### 技术参数

#### Technical parameter

#### 无线接收器

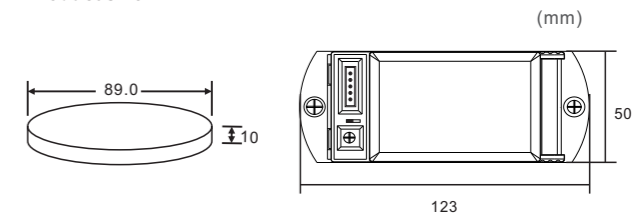
供电电源:	AC/DC12~36V
静态电流:	15mA
动作电流:	80mA(DC12V供电时)
主接点容量:	20A 14V DC
接点吸合保持时间:	2s
外观尺寸:	123(L)×50(W)×32(H)mm

#### 手押器

外观尺寸:	89(Φ)×10(H)mm
供电电源:	6V(四颗CR2016纽扣电池)
收发距离:	视实际现场电气屏蔽环境，正常条件下可达5m以上
电池使用寿命:	每天平均按押200次，则优质电池可耐用时300天
工作环境温度:	-42°C~45°C
工作环境湿度:	10~90%RH

### 产品尺寸

#### Product size



# SOS WIRELESS TOUCH SWITCH

## SOS无线手押紧急开关

CNB-280W



### 产品应用

#### Product application

广泛应用于自动门和出入口通道作开启使用。  
注：280有线可选。

### 整体特质

#### Overall characteristics

- ▶ 大面板设计,触感更好,面板设计精致简约时尚。
- ▶ 采用2.4G无线通信技术,频率一致性好,无线收发稳定度高。
- ▶ 手押器采用低功耗发射技术,发射距离远,耗电省,电池使用寿命长。
- ▶ 四点按动触发设计,保证手押器通条按动有效,触发轻巧可靠手感好。
- ▶ 接收器采用自学习对码,方便客户随时添加手押开关。
- ▶ 接收器宽电压输入设计,12~30V直流电源输入有效。
- ▶ 遥控有效时蓝灯亮,可以确认切换是否有效。

### 技术参数

#### Technical parameter

#### 无线接收器

供电电源: DC12~30V  
静态电流: 34mA(DC12V供电时)  
动作电流: 62mA(DC12V供电时)  
主接点容量: 24V DC  
点吸合保持时间: 1.5秒  
灵敏度: -95dbm  
外观尺寸: 110(L)x30(W)x15(H)mm

#### 发射器

供电电源: 3V(两颗2032纽扣电池)  
待机电流:  $\leq 10\mu A$   
发射电流: 13mA  
电池使用寿命: 每天平均感应200次,可耐时220天  
发射距离: 空旷30m,达30m以上  
外观尺寸: 120(L)x120(W)x14(H)mm



# DOUBLE LOCK SWITCH FOR AUTODOOR

## 自动门反锁开关

CNB-252



### 产品应用

#### Product application

本产品主要用于餐厅包间、KTV包间、办公室及各种专用房等场合使用,内外感应(手押)开门,也可以在内侧通过长感应3S实现反锁功能。

### 整体特质

#### Overall characteristics

- ▶ 采用86面装明装设计,全面板无死角按压方式。
- ▶ 面板采用雷雕工艺,配合背光屏显示,款式新颖精致。
- ▶ 内外各一个面板,采用对插的方式,简易方便安装。
- ▶ 感应按压两种触发方式。

### 技术参数

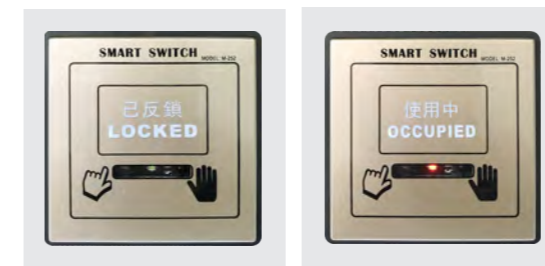
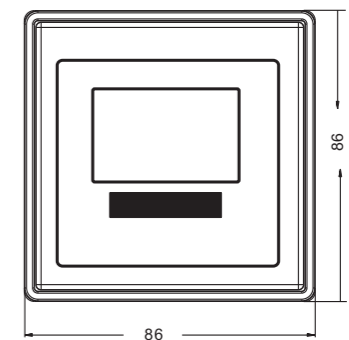
#### Technical parameter

工作电压: AC/DC 12~24V  
待机电流: 20mA(12V供电)  
动作电流: 48mA(12V供电)  
感应距离: 1~20cm可调  
红外调制解锁率: 38KHZ  
面板尺寸: 86(L)x86(W)x14(H)mm

### 产品尺寸

#### Product size

(mm)



# AUTO-DOOR SWITCH FOR DISABLED

## 残疾人自动开关

CNB-209



### 产品应用

#### Product application

适合安装在残疾人专用洗手间自动门或大厦楼层卫生间管理专用，当作自动门的特定开闭开关，安装在厕所入口和内部，用金属钥匙控制自动门的三种状态：正常自动出入、应急强开和关闭上锁。内外触押面板在各种状态下均有文字显示提醒及语音提示。

### 整体特质

#### Overall characteristics

- ▶ 仿拉丝不锈钢设计，内外面板均有文字灯光状态显示。
- ▶ 三位钥匙，可选择正常出入，应急强开和关闭上锁。
- ▶ 配有高清语音(英语、汉语、粤语可选)。
- ▶ 开关按键下方配有标准盲文触点。



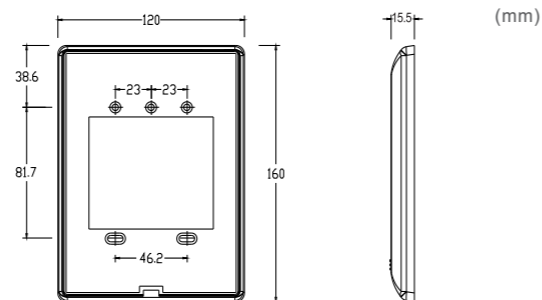
### 技术参数

#### Technical parameter

输入电压:	AC/DC 12~36V
静态电流:	52mA(DC12V供电时)
动作电流:	108mA(DC12V供电时)
语音:	英语、汉语、粤语(可订制)
输出:	继电器干接点
关门延时:	5s、15s、15m、手动
面板尺寸:	内160(L)×120(W)×15.5(H)mm 外160(L)×120(W)×32(H)mm
主控制器尺寸:	143(L)×60(W)×40(H)mm

### 产品尺寸

#### Product size



www.szcanbo.com

# FOOD PEDAL SWITCH

## 脚踏感应开关

CNB-219D



### 产品应用

#### Product application

广泛应用于医院手术室、实验室以及各洁净室的出入口自动门的感应控制，操作方便，用脚代替感应，释放双手，有效杜绝手部的接触污染。

### 整体特质

#### Overall characteristics

- ▶ 采用颜色对应拔插式插座，接线简单、方便快捷。
- ▶ 微处理器调制解调的主动式有源红外线。
- ▶ 采用微电脑控制，国际化精致拉丝不锈钢设计。
- ▶ 安装方便，性能稳定，抗干扰能力强。
- ▶ 可选择单独一组，也可选择内外各一组（双组）。



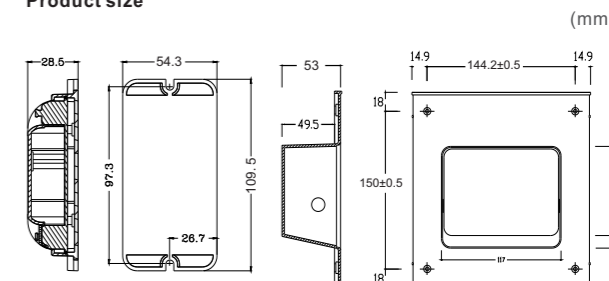
### 技术参数

#### Technical parameter

探测模式:	脚掌出现，波束被截断，触发产生一开门信号
整机功耗:	82mA
供电电源:	AC/DC 12~30V
光眼头开孔尺寸:	18(H)×15.5(Φ)mm，开孔19(D)×13(Φ)mm
反应时间:	≤45ms
输出信号:	继电器（常开常闭可以跳拨选择）
主控制器外形尺寸:	109.5(L)×54.3(W)×28.5(H)mm
主壳体外形尺寸:	186(L)×175(W)×53(H)mm
主壳体开孔尺寸:	120(L)×100(W)×50(D)mm

### 产品尺寸

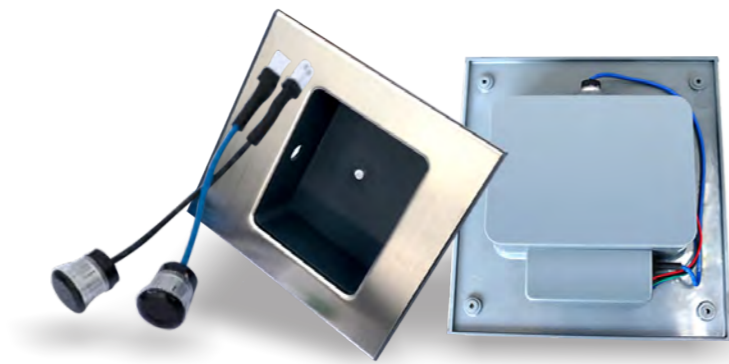
#### Product size



# INTEGRATED FOOD PEDAL SWITCH

## 一体式脚踏感应开关

CNB-219T



### 产品应用

#### Product application

广泛应用于医院手术室、实验室以及各洁净室的出入口自动门的感应控制，操作方便，用脚代替感应，释放双手，有效杜绝手部的接触污染。

### 整体特质

#### Overall characteristics

- ▶ 控制器与脚踏盒一体,安装布线更简单。
- ▶ 采用微电脑控制,国际化精致拉丝不锈钢外形设计。
- ▶ 正面暗装固定螺丝,嵌入式精小对射光眼头。安装方便,性能稳定,抗干扰能力强。
- ▶ 微处理器调制解调的主动式有源红外线。
- ▶ 探测模式:脚掌出现,波束被截断,触发开门信号。

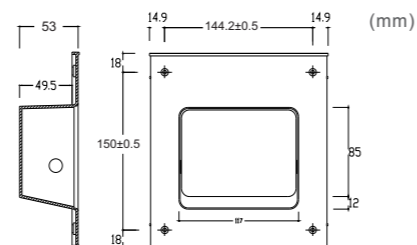
### 技术参数

#### Technical parameter

技术措施:	微处理器调制解调的主动式有源红外线
探测模式:	脚掌出现,波束被截断,触发产生一开门信号
电源输入:	AC/DC 12~30V
信号指示:	对射控制有效时,红灯常亮,波束被截断时绿灯闪烁
抗干扰性:	太阳光81000LUX
信号输出:	继电器常开或常闭可选
推荐安装高度:	中心离地0.3米
反应时间:	继电器输出≤45ms
环境温度:	-20°C~+55°C
白炽灯:	36000LUX
外观尺寸:	186mm×175mm×53mm
待机电流:	8.2mA(DC12V供电时)
动作电流:	47mA(DC12V供电时)

### 产品尺寸

#### Product size



www.szcanbo.com

# WIRELESS MAT SWITCH

## 无线脚垫开关

CNB-256W



### 产品应用

#### Product application

本产品主要用于狭窄空间、临街自动门,90度平开门等作启动使用也可用于防夹或存在检测使用。  
注:有线可选。

### 整体特质

#### Overall characteristics

- ▶ 地垫采用高品质PVC材料,耐磨抗压。
- ▶ 上下地垫采用高周波焊接贴合。
- ▶ 地垫中心镶嵌圆形不锈钢盒,用于存放无线发射电路防止电子电路被踩坏使地垫的使用受命更长。
- ▶ 电路采用声表谐振器稳频技术,频率一致性好,采用2.4G发射频率。
- ▶ 低功耗发射技术,发射距离远,功耗低,电池使用寿命更长。



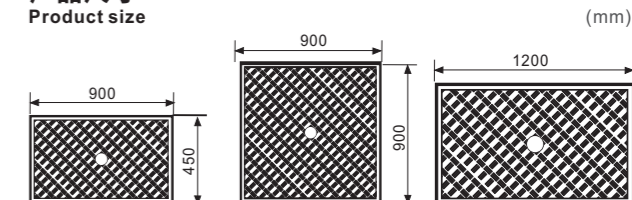
### 技术参数

#### Technical parameter

供电电源:	两颗2032 3V纽扣电池
待机电流:	10μA
发射电流:	10.5mA
使用时长:	平均每天踩踏300次,可使用250天
产品规格:	1200×800mm/900×900mm/900×450mm
发射距离:	视实际现场电气屏蔽环境,正常条件下达10m以上
触发力度:	≥15KG
抗压力度:	最大抗压力度800kg
<b>接收器</b>	
静态电流:	34mA
供电电源:	DC12~30V
动作电流:	62mA(DC12V供电时)
工作环境温度:	-42°C~45°C
工作环境湿度:	10~90%RH
继电器接点容量:	1A 24V DC
外观尺寸:	110(L)×30(W)×15(H)mm

### 产品尺寸

#### Product size



# WIRELESS INFRARED TOUCH-FREE SWITCH

## 无线红外非接触开关

CNB-602H



### 产品应用

#### Product application

广泛应用于自动门和出入口通道作开启使用。

### 整体特质

#### Overall characteristics

- ▶ 长条形面板，无线设计，安装免布线，安装更灵活。
- ▶ 感应采用红外调制，感应距离远，灵敏度高。不同场合自行调节。
- ▶ 采用2.4GHz无线通信技术，特有跳频技术，无线收发稳定度高。
- ▶ 发射器采用低功耗发射技术，发射距离远，耗电低，电池使用寿命长。
- ▶ 接收器采用自学习对码，方便客户随时添加感应开关。
- ▶ 接收器宽电压输入设计，12~30V直流电源输入有效。
- ▶ 遥控有效时蓝灯亮，可以确认切换是否有效。



### 技术参数

#### Technical parameter

#### 接收器

供电电源:	DC12~30V
静态电流:	34mA(DC12V供电时)
动作电流:	62mA(DC12V供电时)
主接点容量:	1A 24V DC
接点吸合保持时间:	1.5秒
接收器灵敏度:	-95dbm
外观尺寸:	110(L)×30(W)×15(H)mm

#### 发射器

供电电源:	3V(2颗3V纽扣电池，并联供电)
待机电流:	≤22μA(M模式) 40μA(K模式)
发射电流:	10mA
红外调制频率:	38KHz
红外扫描间隔:	330ms(M模式) 250ms(K模式)
电池使用寿命:	每天平均感应200次，可耐时190天
感应距离:	3~18cm可调
发射距离:	空旷30m，达30m以上
外观尺寸:	135(L)×36(W)×10(H)mm

# DIMMING GLASS CONTROL SWITCH

## 调光玻璃控制开关

CNB-602G



### 产品应用

#### Product application

应用于调光玻璃的控制。

### 整体特质

#### Overall characteristics

- ▶ 圆形面板，无线设计，安装免布线，安装更灵活。
- ▶ 金属材质、精美小巧，轻轻一触碰就可开门。
- ▶ 采用2.4G无线通信技术，频率一致性好，无线收发稳定度高。
- ▶ 发射器采用低功耗发射技术，发射距离远，耗电省，电池使用寿命长。
- ▶ 接收器采用自学习对码，方便客户随时添加触摸开关。
- ▶ 遥控有效时蓝灯亮，可以确认切换是否有效。
- ▶ 暗装和明装设计，可嵌入玻璃安装，并有防水设计。



### 技术参数

#### Technical parameter

#### 接收器

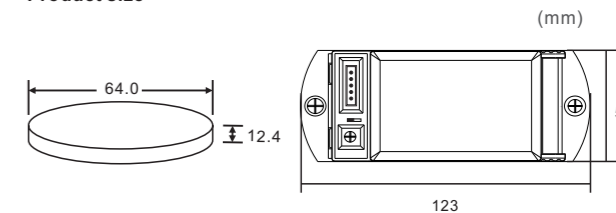
供电电源:	AC220V 50HZ
主接点容量:	1A 24V DC
接点吸合保持时间:	1.5s
接收器灵敏度:	-95dbm
外观尺寸:	123(L)×50(W)×32(H)mm

#### 发射器

供电电源:	3V(2颗3V纽扣电池，并联供电)
待机电流:	≤10μA
发射电流:	7.5mA
电池使用寿命:	每天平均按押200次，可耐时300天
发射距离:	空旷30m，达30m以上
外观尺寸:	64(Φ)×12.4(W)mm

### 产品尺寸

#### Product size



# WIRELESS PRESS SWITCH

## 无线手押开关

CNB-202G



### 产品应用

#### Product application

采用低功耗高灵敏2.4G无线按压开关，广泛应用于自动门和出入口通道作开启使用。

### 整体特质

#### Overall characteristics

- ▶ 防水防尘设计，利于提高产品的使用寿命。
- ▶ 2.4G无线通信技术，无线收发稳定度高。
- ▶ 手押器采用低功耗发射技术，发射距离远，耗电低，电池使用寿命长。
- ▶ 四点按动触发设计，保证手押器通条按动有效，触发轻巧可靠手感好。
- ▶ 接收器采用自学习对码，方便随时添加手押开关。
- ▶ 接收器采用宽电压输入设计，12~30V直流电源输入均有效。

### 技术参数

#### Technical parameter

#### 发射器

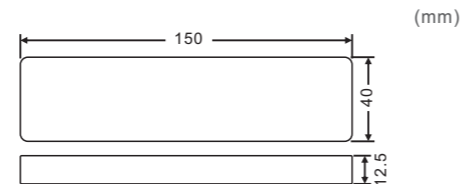
供电电源：3V(2节7号干电池，并联供电)  
 待机电流： $\leq 10\mu\text{A}$   
 发射电流：13mA  
 电池使用寿命：每天平均按压200次，可耐时15个月  
 发射距离：空旷30m，达30m以上  
 外观尺寸：150(L) $\times$ 40(W) $\times$ 12.5(H)mm

#### 接收器

供电电源：DC12~30V  
 静态电流：34mA(DC12V供电时)  
 动作电流：62mA(DC12V供电时)  
 主接点容量：1A 24V DC  
 接点吸合保持时间：1.5s  
 接收器灵敏度：-95dbm  
 外观尺寸：110(L) $\times$ 30(W) $\times$ 15(H)mm

### 产品尺寸

#### Product size



www.szcanbo.com

# 86 SIZE NON-CONTACT RESTROOM SWITCH KIT

## 免触86分体专用房开关

CNB-523



### 产品应用

#### Product application

主要应用于机场、地铁站、车站、大型商场的残卫室自动门控制开关，内外面板采用感应式触发并有图文和语音提示。

### 整体特质

#### Overall characteristics

- ▶ 86型面板设计，内外面板均有文字灯光指示，使用户一看就知道如何操作使用。
- ▶ 配有高清语音系统(汉语、英语、粤语可选并定制语音)。
- ▶ 插线式连接，安装更方便。
- ▶ 感应灵敏度可调，最大感应距离为7cm。

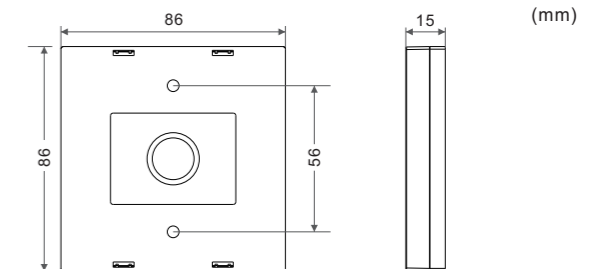
### 技术参数

#### Technical parameter

工作电压：AC/DC 12~36V  
 待机电流：130mA (12V供电时)  
 动作电流：150mA (12V供电时)  
 语音：英语、汉语、粤语(可定制)  
 输出：继电器干接点  
 喇叭：4-8 $\Omega$ ，1-5W外接喇叭  
 灯箱：可外接使用中指示灯箱  
 关门延时：5秒、15秒、15分、手动  
 感应距离：0-7cm  
 内面板尺寸：86(长) $\times$ 86(宽) $\times$ 15(厚)mm $\times$ 2个  
 外面板尺寸：86(长) $\times$ 86(宽) $\times$ 15(厚)mm $\times$ 2个  
 主控制器尺寸：143(长) $\times$ 60(宽) $\times$ 40(厚)mm

### 产品尺寸

#### Product size



# TOUCHLESS SPECIAL ROOM SWITCH

## 小型免触专用房开关

CNB-538



### 产品应用

#### Product application

本产品主要用于限定人员的场合使用。内外面板采用感应式触发并有图文和语音提示。

### 整体特质

#### Overall characteristics

- ▶ 本专用房自动开关采用大面板按键设置，处理雷雕工艺，精致高档。
- ▶ 配有高清语音系统（汉语、英语、粤语可选并定制语音）。
- ▶ 内外面板均有文字灯光指示，面板标识简单明了，使用户一看就知道如何操作使用。
- ▶ 本产品设有最大使用时到时间提醒功能。

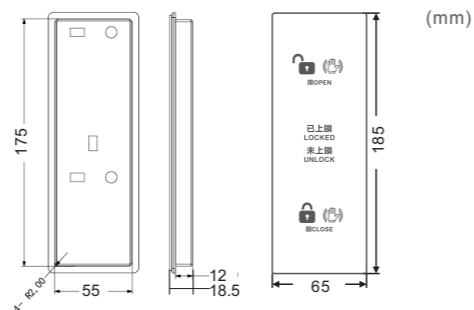
### 技术参数

#### Technical parameter

输入电压： AC/DC 12~36V  
 静态电流： 110mA(DC12V供电时)  
 动作电流： 135mA(DC12V供电时)  
 语音： 英语、汉语、粤语(可订制)  
 喇叭： 外接喇叭  
 灯箱： 可外接使用中指示灯箱  
 输出： 继电器干接点  
 关门延时： 5s、15s、15min、手动  
 感应距离： 0~7cm  
 面板尺寸： 185(L)×65(W)×18.5(H)mm  
 主控制器尺寸： 143(L)×60(W)×40(H)mm

### 产品尺寸

#### Product size



# AUTODOOR SWITCH FOR SPECIAL ROOM

## 专用房自动开关

CNB-238



### 产品应用

#### Product application

本产品主要用于限定人员进出的场合用。如洗手间，残卫母婴室，更衣室等。

### 整体特质

#### Overall characteristics

- ▶ 本专用房自动开关采用大面板按键设置，处理雷雕工艺精致高档。
- ▶ 内外各一个面板，内外面板采用网线对插的方式，简易方便。
- ▶ 本产品设有最大使用时到时间提醒功能。
- ▶ 本产品配盲文、中文、英文，并有语音和灯光提示。

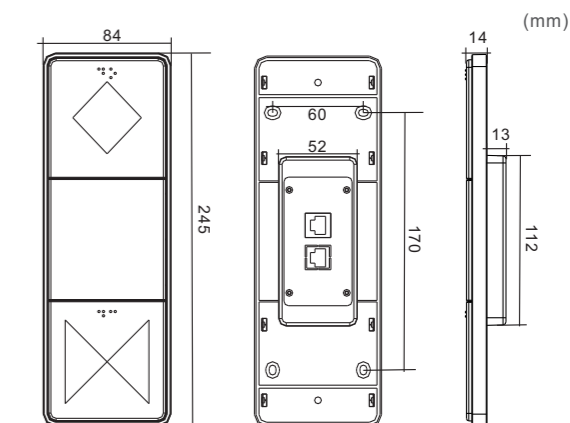
### 技术参数

#### Technical parameter

工作电压： AC/DC 12~36V  
 待机电流： 80mA(12V供电)  
 动作电流： 160mA(12V供电)  
 喇叭： 外接喇叭  
 关门延时： 4档可设(5s、15s、15m、手动)  
 面板尺寸： 245(L)×84(W)×14(H)mm

### 产品尺寸

#### Product size



# TOUCHLESS SPECIAL ROOM SWITCH

## 非接触专用房开关

CNB-238M



### 产品应用

#### Product application

主要应用于机场、地铁站、车站、大型商场的母婴室自动门控制开关，内外面板采用感应式触发并有图文和语音提示。

注：金色、白色、黑色，母婴、残障、一家人可选。

### 整体特质

#### Overall characteristics

- ▶ 大面板设计，内外面板均有文字灯光指示，操作简单。
- ▶ 配有高清语音系统(汉语、英语、粤语可选并定制语音)。
- ▶ 插线式连接，安装更方便。
- ▶ 感应灵敏度可调，最大感应距离为7cm。

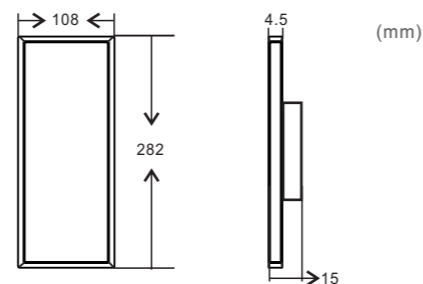
### 技术参数

#### Technical parameter

输入电压:	AC/DC 12~36V
静态电流:	110mA(DC12V供电时)
动作电流:	135mA(DC12V供电时)
语音:	英语、汉语、粤语(可订制)
喇叭:	外接喇叭
灯箱:	可外接使用中指示灯箱
输出:	继电器干接点
关门延时:	5s、15s、15m、手动
感应距离:	0~7cm
面板尺寸:	282(L)×108(W)×15(H)mm
主控制器尺寸:	143(L)×60(W)×40(H)mm

### 产品尺寸

#### Product size



www.szcanbo.com

# TOUCHLESS SPECIAL ROOM SWITCH

## 非接触专用房开关

CNB-238G



### 产品应用

#### Product application

主要应用于机场、地铁站、车站、大型商场的残卫室自动门控制开关，内外面板采用感应式触发并有图文和语音提示。

注：母婴、残障、一家人可选。

### 整体特质

#### Overall characteristics

- ▶ 大面板设计，内外面板均有文字灯光指示，面板清晰标识使用步骤，使用户一看就知道如何操作使用。
- ▶ 配有高清语音系统(汉语、英语、粤语可选并定制语音)。
- ▶ 插线式连接，安装更方便。
- ▶ 感应灵敏度可调，最大感应距离为7cm。

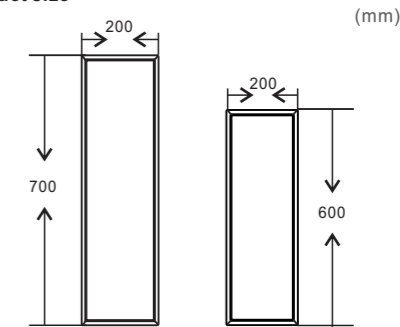
### 技术参数

#### Technical parameter

输入电压:	AC/DC 12-36V
静态电流:	125mA(DC12V供电时)
动作电流:	165mA(DC12V供电时)
语音:	英语、汉语、粤语(可订制)
喇叭:	外接喇叭
输出:	继电器干接点
关门延时:	5s、15s、15m、手动
感应距离:	0~7cm
面板尺寸:	600(L)×200(W)×15(H)mm 700(L)×200(W)×15(H)mm
主控制器尺寸:	143(L)×60(W)×40(H)mm

### 产品尺寸

#### Product size



(mm)

# ACCESS CONTROL TYPE TOUCHLESS PRIVATE ROOM SWITCH

## 门禁型免触专用房开关

CNB-238A



### 产品应用 Product application

适用于限定人员的场合。

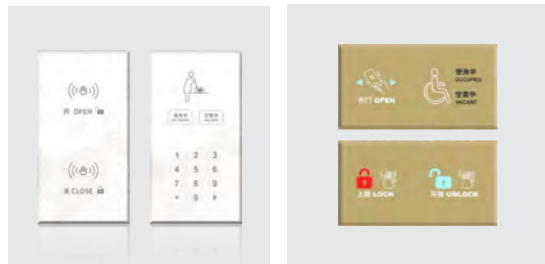
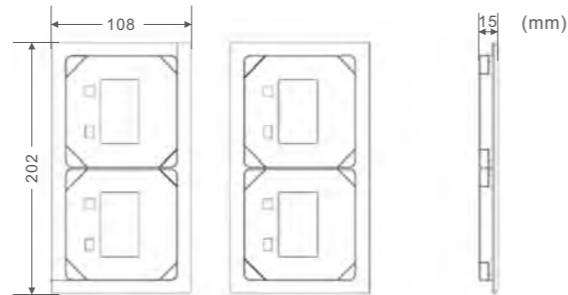
### 整体特质 Overall characteristics

- ▶ 面板处理雷雕工艺，精致高档。
- ▶ 配有高清语音系统。
- ▶ 面板有文字灯光指示，标识简单明了，使用户一看就知道如何操作使用。

### 技术参数 Technical parameter

工作电压	AC/DC 12~36V
待机电流	110mA (12V供电时)
动作电流	135mA (12V供电时)
语音	英语、汉语、粤语 (可定制)
输出	继电器干接点
喇叭	4-8Ω, 1-5W外接喇叭
关门延时	5S、15S、15M、手动
内面板尺寸	202(长)x108(宽)x15(厚)mm
外面板尺寸	202(长)x108(宽)x15(厚)mm
主控制器尺寸	143(长)x60(宽)x40(厚)mm

### 产品尺寸 Product size



# TOUCHLESS SPECIAL ROOM SWITCH

## 非接触专用房开关

CNB-288A



### 产品应用 Product application

主要应用于机场、地铁站、车站、大型商场的残卫室自动门控制开关，内外面板采用感应式触发并有图文和语音提示。  
注：简体、繁体，白色、黑色面板可选。

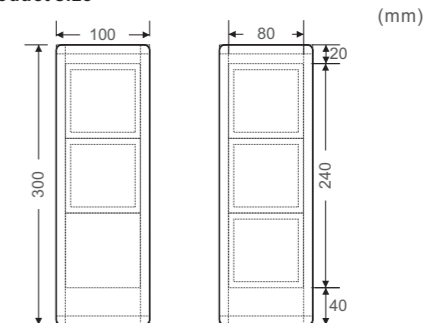
### 整体特质 Overall characteristics

- ▶ 大面板设计，内外面板均有文字灯光指示，使用户一看就知道如何操作使用。
- ▶ 配有高清语音系统(汉语、英语、粤语可选并定制语音)。
- ▶ 插线式连接，安装更方便。
- ▶ 感应灵敏度可调，最大感应距离为7cm。

### 技术参数 Technical parameter

工作电压:	AC/DC 12~36V
待机电流:	125mA (12V供电时)
动作电流:	165mA (12V供电时)
语音:	英语、汉语、粤语 (可定制)
输出:	继电器干接点
关门延时:	5秒、15秒、15分、手动
感应距离:	0-7cm
内面板尺寸:	300(长)x100(宽)x15(厚)mm
外面板尺寸:	300(长)x100(宽)x15(厚)mm
主控制器尺寸:	143(长)x60(宽)x40(厚)mm

### 产品尺寸 Product size



# TOUCHLESS SPECIAL ROOM SWITCH

## 非接触专用房开关

CNB-288F



### 产品应用

#### Product application

主要应用于机场、地铁站、车站、大型商场的残卫室自动门控制开关,内外面板采用感应式触发并有图文和语音提示。

### 整体特质

#### Overall characteristics

- ▶ 86型面板设计,内外面板均有文字灯光指示,使用户一看就知道如何操作使用。
- ▶ 配有高清语音系统(汉语、英语、粤语可选并定制语音)。
- ▶ 插线式连接,安装更方便。
- ▶ 感应灵敏度可调,最大感应距离为7cm。

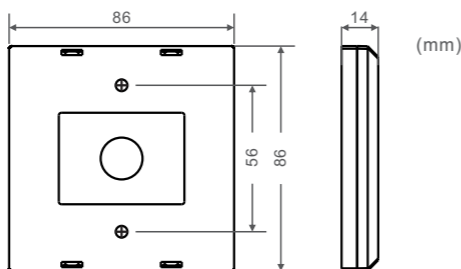
### 技术参数

#### Technical parameter

工作电压: AC/DC 12~36V  
 待机电流: 110mA (12V供电时)  
 动作电流: 135mA (12V供电时)  
 语音: 英语、汉语、粤语(可定制)  
 输出: 继电器干接点  
 喇叭: 4-8Ω, 1-5W外接喇叭  
 灯箱: 可外接使用中指示灯箱  
 关门延时: 5S、15S、15M、手动  
 感应距离: 0-7cm  
 内面板尺寸: 86(长)x86(宽)x14(厚)mmx3个  
 外面板尺寸: 86(长)x86(宽)x14(厚)mmx3个  
 主控制器尺寸: 143(长)x60(宽)x40(厚)mm

### 产品尺寸

#### Product size



# TOUCHLESS SPECIAL ROOM SWITCH

## 非接触专用房开关

CNB-288



### 产品应用

#### Product application

主要应用于手术室自动门控制开关,内外面板采用感应式触发并有图文和语音提示。  
 注:有白色、黑色可选。

### 整体特质

#### Overall characteristics

- ▶ 本产品采用大面板非接触感应控制,面板处理浮雕工艺,精致高档。
- ▶ 本产品配有清晰的语音提示功能。
- ▶ 本产品内外面板均有文字灯光指示,面板标识简单明了,使用户一看就知道如何操作使用。

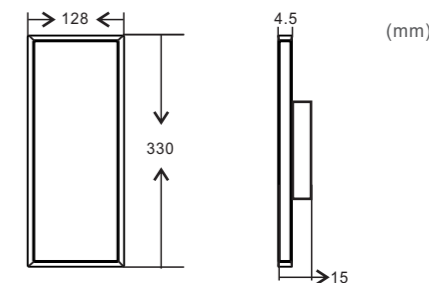
### 技术参数

#### Technical parameter

输入电压: AC/DC 12~36V  
 静态电流: 110mA(DC12V供电时)  
 动作电流: 135mA(DC12V供电时)  
 语音: 英语、汉语、粤语(可订制)  
 喇叭: 外接喇叭  
 灯箱: 可外接使用中指示灯箱  
 输出: 继电器干接点  
 关门延时: 5s、15s、15m、手动  
 感应距离: 0~7cm  
 面板尺寸: 330(L)×128(W)×15(H)mm  
 主控制器尺寸: 143(L)×60(W)×40(H)mm

### 产品尺寸

#### Product size



# WIRELESS METAL TOUCH SWITCH

## 无线金属轻触开关(明装/暗装)

CNB-501/501Q



### 产品应用

#### Product application

采用低功耗高灵敏2.4G无线触摸开关广泛用于调光玻璃控制开关自动门开门及门控装置。

### 整体特质

#### Overall characteristics

- ▶ 发射器采用低功耗设计，电池使用寿命更长。
- ▶ 跳频设计，提高抗干扰能力，有效解决多个发射同时使用无法识别问题。
- ▶ 触摸开关设计，代替机械开关，使用寿命更长。
- ▶ 接收器宽电压输入设计，DC12~30V直流电源输入。
- ▶ 信号接收时，灯光指示，可以确认信号切换是否有效。



### 技术参数

#### Technical parameter

支持功能:	触摸感应
待机电流:	≤10μA
发射平均电流:	10mA
电池使用寿命:	每天平均触摸200次,可耐时300天
工作温度:	-30°C~50°C
发射频率:	2.4GHZ
供电电池:	CR2032纽扣电池3V 2颗
安装方式:	无线贴装
无线距离:	空旷30m
产品外观尺寸:	64mm×12.4mm
开孔尺寸(501Q):	53mm

#### 接收器

供电电源:	DC12~30V
待机电流:	34mA(DC12V供电)
动作电流:	62mA(DC12V供电)
继电器接点:	1A 24V DC
接点吸合保持时间:	1.5s(点动)
信号输出:	点动/保持/选择
产品外观尺寸:	110(L)×30(W)×15(H)mm

# WIRELESS METAL NON-TOUCH SWITCH

## 无线金属非接触开关(明装/暗装)

CNB-501H/501HQ



### 产品应用

#### Product application

采用低功耗高灵敏2.4G无线触摸开关广泛用于调光玻璃控制开关自动门开门及门控装置。

### 整体特质

#### Overall characteristics

- ▶ 感应采用红外调制，感应距离远，灵敏度高。感应距离3~18cm可调，针对不同场合自行调节。
- ▶ 2.4GHz无线通信，特有跳频技术，收发稳定度高。
- ▶ 发射器采用低功耗发射技术，发射距离远，耗电低，电池使用寿命长。
- ▶ 接收器采用自学习对码，方便客户随时添加感应开关。
- ▶ 接收器宽电压输入设计，12~30V直流电源输入有效。
- ▶ 暗装和明装设计，可嵌入玻璃安装，并有防水设计。



### 技术参数

#### Technical parameter

待机电流:	≤22μA(M模式) 40μA(K模式)
发射电流:	10mA
电池使用寿命:	每天平均感应200次,可耐时190天
工作湿度:	-30°C~50°C
发射频率:	2.4GHZ
供电电池:	2032纽扣电池3V 2颗
安装方式:	无线贴装
无线距离:	空旷30m
产品外观尺寸:	64mm×12.4mm
非接触感应距离:	3~18cm可调

#### 接收器

供电电源:	DC12~30V
待机电流:	34mA(DC12V供电)
动作电流:	62mA(DC12V供电)
继电器接点:	1A 24V DC
接点吸合保持时间:	1.5s(点动)
信号输出:	点动/保持/选择
产品外观尺寸:	110(L)×30(W)×15(H)mm

# WIRELESS/WIRED NON-TOUCH SWITCH

## 有线/无线红外免触开关

CNB-505MH/505MHW



### 产品应用

#### Product application

继电器信号输出，可配备自动门禁控制器。

注:可选明装或暗装类型。

### 整体特质

#### Overall characteristics

- ▶ 用手或反射物体正面非接触式感应，洁净卫生。
- ▶ 感应距离3-30cm可调，针对不同场合可自行调节。
- ▶ 高灵敏度红外对管，感应及时便捷。
- ▶ 标准86型开关面板设计，方便各种场合安装。
- ▶ 继电器干接点输出，方便和各种门控设备的连接。

### 技术参数

#### Technical parameter

#### 发射器

供电电源(505MH/505MHW): AC/DC12-24V/3V(2颗1.5V电池)  
静态电流(505MH/505MHW): 6mA/80μA(DC12V供电时)  
动作电流(505MH/505MHW): 36mA/10mA(DC12V电源)  
红外调制频率: 38KHz  
继电器输出(505MH): 常开/常闭  
继电器接点容量(505MH): 1A 24VDC  
响应时间: 30ms  
输出保持时间: 100ms  
工作温度: -42C~45C  
工作湿度: 10~90%RH  
外观尺寸: 86mmx86mmx15mm

#### 接收器

供电电源: DC12~30V  
待机电流: 34mA(DC12V供电)  
动作电流: 62mA(DC12V供电)  
继电器接点: 1A 24V DC  
接点吸合保持时间: 1.5s(点动)  
信号输出: 点动/保持/选择  
产品外观尺寸: 110(L)×30(W)×15(H)mm



# WIRED/WIRELESS LARGE NON-TOUCH SWITCH

## 有线/无线大面板免触开关

CNB-505B/505BW



### 产品应用

#### Product application

可用在所有非接触式控制的出入口感应控制，操作方便，杜绝了手部的接触污染。

### 整体特质

#### Overall characteristics

- ▶ 代替传统机械触点开关，用手正面非接触式感应，洁净卫生。
- ▶ 面板采用镭雕工艺，配合背光显示，款式新颖、时尚。
- ▶ 发射器采用低功耗设计，电池使用寿命更长。
- ▶ 感应距离0~30cm可调。

### 技术参数

#### Technical parameter

#### 505B

供电电源: AC/DC 12-24V  
工作电流: 静态7mA, 动作36mA(DC12V供电时)  
继电器输出: 常开/常闭  
继电器接点容量: 1A 24VDC  
响应时间: 30ms  
输出保持时间: 100ms  
工作环境: 温度-42°C~45°C, 湿度10~90%RH  
外观尺寸: 115(L)x115(W)x20(H)mm

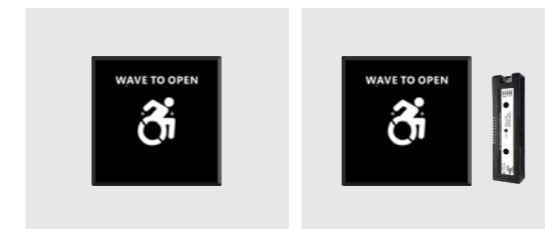
#### 505BW

#### 无线接收器

供电电源: DC12~30V  
工作电流: 静态34mA, 动作62mA(DC12V供电时)  
主接点容量: 1A 24VDC  
接点吸合保持时间: 1.5秒  
外观尺寸: 110(L)x30(W)x15(H)mm

#### 发射器

供电电源: 3V(4颗1.5V-5号电池)  
工作电流: 待机≤80μA, 发射10mA  
电池使用寿命: 每天平均感应200次, 可耐时800天  
接收器灵敏度: -95dbm  
感应距离: 0~30cm  
发射距离: 空旷30米, 达30米以上  
外观尺寸: 115(L)x115(W)x20(H)mm



# WIRED/WIRELESS NON-TOUCH SWITCH

## 有线/无线隔空手感应开关

CNB-605/605W



### 产品应用

#### Product application

可用在所有非接触式控制的出入口感应控制，操作方便，杜绝了手部的接触污染。

### 整体特质

#### Overall characteristics

- ▶ 电容感应芯片，代替传统机械触点开关，正面非接触式感应，洁净卫生。
- ▶ 抗干扰能力强，有效改善普通红外手感应受强光干扰和其他红外产品干扰的问题。
- ▶ 标准86型开关面板设计，方便各种场合安装。
- ▶ 面板采用镭雕工艺，配合背光显示，款式新颖、时尚。
- ▶ 发射器采用低功耗设计，电池使用寿命更长。
- ▶ 跳频设计，提高抗干扰能力，有效解决多个发射器同时使用无法识别问题。



### 技术参数

#### Technical parameter

#### 发射器

外观尺寸:	86(L)x86(W)x14(H) mm
支持功能:	非接触感应
待机电流(605/605W):	13mA/≤36μA
动作电流(605/605W):	35mA/12mA
电池使用寿命(605W):	每天平均感应200次，可耐时220天
发射频率:	2.4GHZ
供电电源(605/605W):	AC/DC12~24V/2032纽扣电池3V 2颗
无线距离(605W):	空旷30米以上
感应距离:	0~6cm

#### 接收器

供电电源:	DC12~30V
待机电流:	34mA(DC12V供电)
动作电流:	62mA(DC12V供电)
继电器接点:	1A 24V DC
接点吸合保持时间:	1.5s(点动)
信号输出:	点动/保持/选择
产品外观尺寸:	110(L)×30(W)×15(H)mm

# NARROW WIRELESS INFRARED TOUCHLESS SWITCH

## 窄型无线红外感应通道专用开关

CNB-508



### 产品应用

#### Product application

继电器信号输出，可与自动门门禁控制器配合使用。  
注：508D可选（配602FD用）

### 整体特质

#### Overall characteristics

- ▶ 感应采用红外调制解调，不易被干扰误判。
- ▶ 用手或反射物体正面非接触式感应，洁净卫生。
- ▶ 感应距离3~30cm可调，针对不同场合可自行调节。
- ▶ 高灵敏度红外对管，感应及时便捷。
- ▶ 感应无线发射采用2.4G无线通信技术，频率一致性好，无线收发稳定度高。
- ▶ 低功耗面板，电池使用寿命长。
- ▶ 信号接收后输出1.5s开门信号。
- ▶ 接收器宽电压输入设计，12~30V直流电源输入。

### 技术参数

#### Technical parameter

供电电源:	DC 12~30V
静态电流:	34mA
动态电流:	62mA(DC12V电源)
主接点容量:	1A 24V DC
外观尺寸(面板):	110(L)×30(W)×15(H)mm
<b>无线发射器</b>	
供电电源:	3V(两颗1.5V5号电池)
静态电流:	≤80μA
电池寿命:	平均每天感应200次，可用250天
发射电流:	10mA
红外调制频率:	38KHz
红外扫描间隔:	100ms
响应时间:	≤130ms
发射距离:	空旷30m, 隔墙或金属屏蔽环境10m
工作温度:	-42°C~45°C
工作湿度:	10~90%RH
外观尺寸:	121(L)×51(W)×45.5(H)mm



# WORED/WIRELESS NARROW CAPACITIVE SENSING SWITCH

## 窄型有线/无线电容感应通道专用开关

CNB-514S/508S



### 产品应用

#### Product application

继电器信号输出，可与自动门门禁控制器配合使用。

注：508SD可选（配602FD用）

### 整体特质

#### Overall characteristics

- ▶ 电容式进口感应芯片，通过检测人体手掌带来的电荷变化，而判断出人体手感应动作来实现按键功能。
- ▶ 替代传统机械触点开关，用手正面非接触感应，洁净卫生。
- ▶ 先进的软件算法，抗干扰能力强。
- ▶ 感应距离0~8cm可调，针对不同场合可自行调节。
- ▶ (以下为508S特质)发射采用2.4GHz无线通信技术，特跳频技术，无线收发稳定度高。
- ▶ 低功耗感应面板设计，电池使用寿命长。
- ▶ 接收器可与自动门和门禁控制器配合使用。
- ▶ 接收器收到信号后输出1.5s开门信号，有LED灯指示。
- ▶ 接收器宽电压输入设计，12~30V直流电源输入。

### 技术参数

#### Technical parameter

#### 接收器

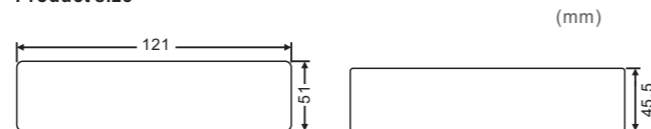
供电电源：DC12~30V  
静态电流：34mA  
动作电流：62mA(DC12V电源)  
主接点容量：1A 24V DC  
外观尺寸：110(L)×30(W)×15(H)mm

#### 发射器

供电电源(514S/508S)：AC/DC12~30V/3V(两颗1.5V5号电池)  
静态电流(514S/508S)：10.5mA/≤42μA  
动作电流(514S)：31mA(DC12V电源)  
主接点容量(514S)：3A 30V DC  
电池寿命：平均每天感应500次可用260天  
发射电流(508S)：12mA  
发射距离：>30m  
工作温度：-42°C~45°C  
工作湿度：10~90%RH  
外观尺寸：121(L)×51(W)×45.5(H)mm

### 产品尺寸

#### Product size



# NARROW WIRELESS PUSH SWITCH

## 窄型无线按钮通道专用开关

CNB-511



### 产品应用

#### Product application

继电器信号输出，可与自动门门禁控制器配合使用。

### 整体特质

#### Overall characteristics

- ▶ 低功耗面板设计，电池使用寿命更长。
- ▶ 四点按动触发设计，保证手押器按动有效。
- ▶ 采用2.4G无线通信技术，频率一致性好，无线收发稳定度高。
- ▶ 信号接收后输出1.5s内开门信号。
- ▶ 接收器宽电压输入设计，12~30V直流电源输入。

### 技术参数

#### Technical parameter

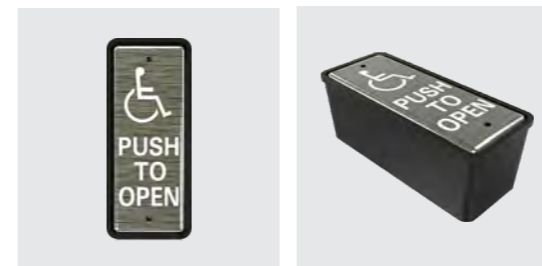
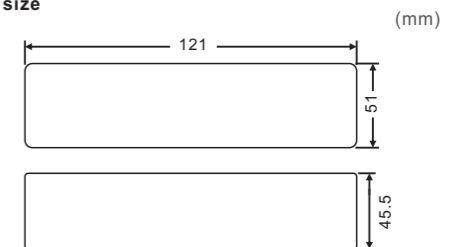
供电电源：3V(两颗1.5V 5号干电池)  
发射电流：12.4mA  
电池寿命：>20000次  
发射距离：>30m  
工作温度：-42°C~45°C  
工作湿度：10~90%RH  
静态电流：≤10μA  
外观尺寸：121(L)×51(W)×45.5(H)mm

#### 接收器

供电电源：DC12~30V  
待机电流：34mA(DC12V供电)  
动作电流：62mA(DC12V供电)  
主接点容量：1A 24V DC  
外观尺寸：110(L)×30(W)×15(H)mm

### 产品尺寸

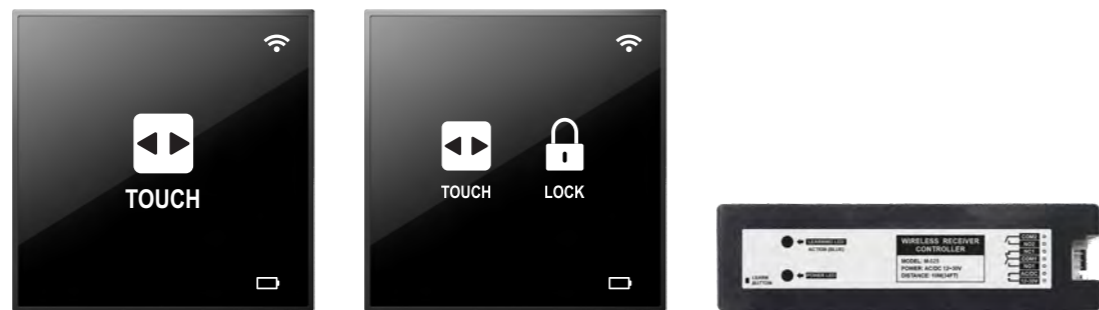
#### Product size



# WIRELESS TOUCH LOCKED SWITCH KIT

## 无线轻触反锁开关套装

CNB-525



### 产品应用

Product application

该产品主要用于会议室，办公室，餐厅贵宾室及各种包间场合。

### 整体特质

Overall characteristics

- ▶ 标准86\*86mm型开关面板设计，方便在各种场合安装。
- ▶ LED灯指示，标志清晰，操作方便。

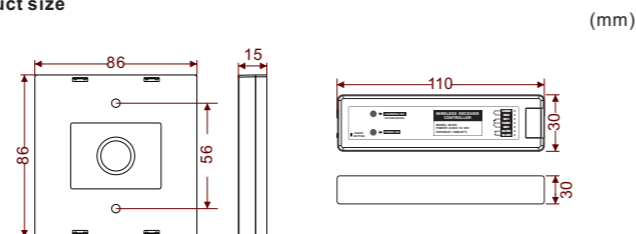
### 技术参数

Technical parameter

<b>无线接收器</b>	
供电电源:	AC/DC 12~30V
工作电流:	静态33mA, 动作110mA(DC12V供电)
主接点容量:	1A 24V DC
接点吸合保持时间:	1.5秒
灵敏度:	-95dbm
外观尺寸:	110(L)x30(w)x15(H)mm
<b>发射器</b>	
供电电源:	3V(2颗1.5V干电池, 串联供电)
工作电流:	待机≤5μA, 发射12mA
电池使用寿命:	每天平均感应200次, 可耐时220天
发射距离:	开阔区域超过30米, 隔墙或金属屏蔽环境10米
外观尺寸:	86(L)x86(W)x15(H)mm

### 产品尺寸

Product size



www.szcanbo.com

# CAPACITIVE SENSING SWITCH KIT

## 电容感应专用房开关四件套

CNB-522



### 产品应用

Product application

继电器信号输出, 可与自动门门禁控制器配合使用。

### 整体特质

Overall characteristics

- ▶ 不锈钢金属大面板设计。
- ▶ 采用电容式进口感应芯片, 利用表面金属面板作为感应天线, 通过检测人体手掌带来的电荷变化, 而判断出人体手感应动作来实现按键功能。
- ▶ 替代传统机械触点开关, 用手正面非接触感应, 洁净卫生。
- ▶ 软件算法优先, 抗干扰能力强。
- ▶ 感应距离0~12cm可调, 针对不同场合可自行调节。
- ▶ 继电器干接点输出, 方便和各种门控设备连接。

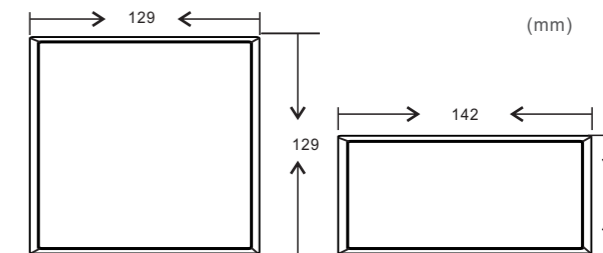
### 技术参数

Technical parameter

供电电源:	AC/DC 12~30V
待机电流:	77mA(DC12V供电)
动作电流:	260mA(DC12V供电, 不含电锁)
面板感应方式:	电容感应
面板感应距离:	0-12cm(可调)
外观尺寸:	129(L)×129(W)×46(H)mm
控制器尺寸:	143(L)×60(W)×40(H)mm

### 产品尺寸

Product size





银方加博  
自动门控

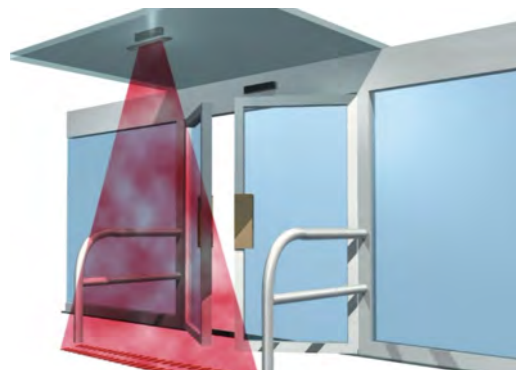
## 全球化的“自动门控”制造商

A professional auto-door and access control system manufacturer

### (三) 感应器启动探头 Motion Sensor Series

当今社会是科学技术日新月异，飞速发展的信息时代。人们正感受着高科技给他们带来的极大方便，同时，人们对于高科技服务于生活的要求也越来越高。在高档的酒店、写字楼，可以选择高灵敏度的感应器，在人行道边上的银行、商店等经常有人路过的地方，选择窄区域的感应器。

High-tech becomes more and more important in current society, and the requirement of better life is needed. The high sensitivity sensors can be set in hotel or office building. The narrow detection area sensors can be set in banks of sidewalk or shops.



## MULTI-PURPOSE MOVING SENSOR 多用途移动探测器

CNB-703



### 产品应用

#### Product application

可用于各种自动门作感应配套，感应灵敏度高，响应快速而准确，微波渗透免干扰性极佳，充分应用于商业、工业及自动控制等要求极高的领域。

### 整体特质

#### Overall characteristics

- ▶ 通过拨码开关调节检测区域和功能，操作方便。
- ▶ 微波传感模块，不受温湿度等环境因素影响，性能极其可靠。

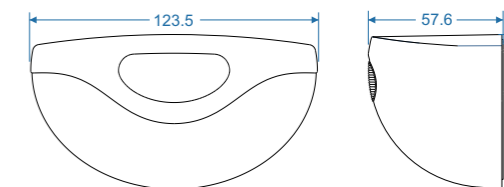
### 技术参数

#### Technical parameter

功能原理:	微波及微波处理器
检测速度:	≥0.1米/秒
俯仰角:	0~120°
检测范围:	4000(宽)x2000(深)mm(安装2.6米高时)
工作电压:	AC 12~24V, DC12~30V
待机电流:	40mA(DC12V供电时)
动作电流:	75mA(DC12V供电时)
信号输出:	NO/NC
输出保持时间:	1秒, 2秒, 3秒, 5秒可选
工作环境:	-20°C~55°C, 10%~90%RH
最大安装高度:	4米
导线长度:	2.5米
外壳材料:	ABS塑料
产品尺寸:	123.5(L)x57.6(W)x17(H)mm

### 产品尺寸

#### Product size



(mm)

# (UNDIRECTIONAL) TINY MICROWAVE SENSOR (单向)微型微波传感器

CNB-531/531D



## 产品应用

### Product application

微型微波感应器,可应用于各种平移自动门。

## 整体特质

### Overall characteristics

- ▶ 采用高级程序算法实现产品的灵敏度高、稳定性好。
- ▶ 采用纵向感应角度可调整设计,应用场合更广,感应角度可调范围: 15-75°。
- ▶ 采用曲面、小体积的外型设计,视觉简约,安装更灵活。

## 技术参数

### Technical parameter

实现技术:	微波及微波处理器
发射频率:	24.125GHz
发射功率:	<20dBm EIRP
发射频率密度:	<5mW/cm <sup>2</sup>
最大安装高度:	4000mm
感应调节角度:	15°~75°(纵向)
检测模式(531/531D):	运动/单向运动
最小检测速度:	5cm/s(沿传感器纵轴)
检测范围:	(安装高度2.8m)x4m(W)x3m(D)
输出接点:	常开
输出接点容量:	120mA/60V
待机电流:	22mA(DC12V供电)
动作电流:	24mA(DC12V供电)
输出保持时间:	(531)2s/(531D)1s
导线长度:	2.5m
温度范围:	-20°C~55°C
电源电压:	AC/DC12~30V
外形尺寸:	55(L)x40(W)x30(H)mm



# INFRARED SENSOR 红外感应器

CNB-204E



## 产品应用

### Product application

本产品为主动式红外感应器。采用日本进口红外收发电子光学管感应范围调节灵活方便,距离控制精确。抗干扰能力强灵敏度高,误动作极低,可方便为各种自动门作感应配套,特别适合门口空间狭窄或临街人体走动频繁的场所使用。

## 整体特质

### Overall characteristics

- ▶ 外观高档,国际化结构工艺,精密光学镜头,结构调节装置设计先进;
- ▶ 采用先进的背景分析技术,能在开机初始状态自动对背景进行学习分析,并能锁定背景信息。
- ▶ 特有门口宽度范围设定开关,可通过拨码开关的组合,达到较宽的感应范围或较窄感应范围的自由选择。
- ▶ 可通过调整主体及侧范围翻板,再配合灵敏度选择设定开关,可达到前方感应距离的远近精确调节。



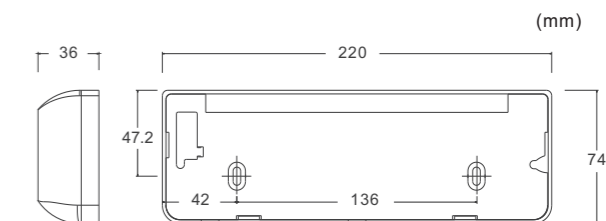
## 技术参数

### Technical parameter

光线数量:	六路发射,六路接收
功能类别:	探测移动物体,感应启动
最大安装高度:	3000mm
灵敏度调节功能:	有(旋钮调节)
电源:	AC/DC12~36V±5%
动态电流:	100mA(DC12V供电时)
静态电流:	70mA(DC12V供电时)
最大感应区域:	1500(D)x1500(W)mm
外观尺寸:	220(L)x74(W)x36(H)mm

## 产品尺寸

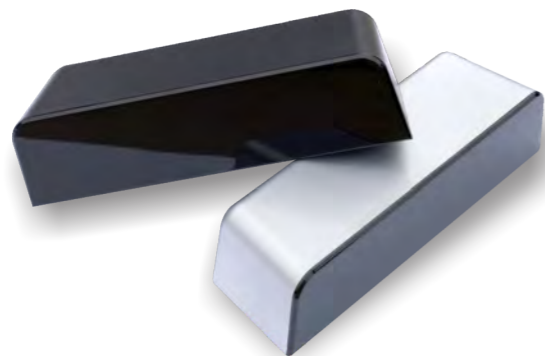
### Product size



# (UNIDIRECTIONAL) MICROWAVE SENSOR

## (单向)微波感应器

CNB-204H/204HD



### 产品应用

#### Product application

可用于各种自动门作感应配套，感应灵敏度高，响应快速而准确，微波渗透免干扰性极佳，充分应用于商业、工业及自动控制等要求极高的领域。

### 整体特质

#### Overall characteristics

- ▶ Y轴灵活的天线调整模式，确保精准的区域感应调节。
- ▶ 德国进口24.125GHz的微波传感模块，不受温度，湿度等环境因素的影响，工作性能极可靠。

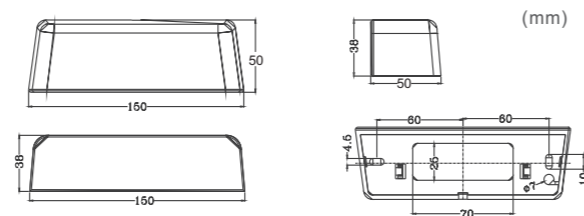
### 技术参数

#### Technical parameter

实现技术:	微波及微波处理器
发射频率:	24.125GHz
发射功率:	<20dbm E1RP
发射功率密度:	5mW/cm <sup>2</sup>
最大安装高度:	4000mm(5000mm可定制)
检测模式(204HD):	单向运动
安装倾斜度:	0°~90°(纵向)
电源电压:	AC/DC12V~24V(±10%)(50~60Hz)
外观尺寸:	150(L)x50(W)x38(H)mm
动态电流(204H/204HD):	78mA/85mA
静态电流:	43mA
保持时间(204H/204HD):	2s/1s

### 产品尺寸

#### Product size

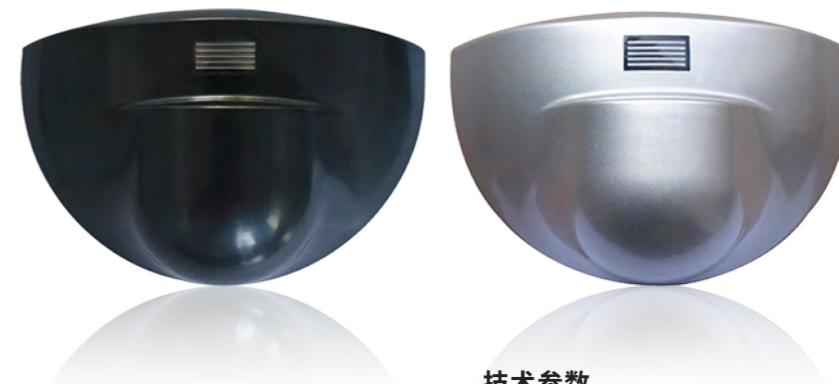


www.szcanbo.com

# (UNIDIRECTIONAL) MICROWAVE SENSOR

## (单向)微波感应器

CNB-204G/204GD



### 产品应用

#### Product application

可用于各种自动门作感应配套，感应灵敏度高，响应快速而准确，微波渗透免干扰性极佳，充分应用于商业、工业及自动控制等要求极高的领域。

### 整体特质

#### Overall characteristics

- ▶ (204GD)单向动作微波传感器，专门检测接近信号，而对离去信号予以屏蔽；适合于快速门等应用场合，可有效避免门体自感及非接近目标的误动作开启等现象。
- ▶ 采用智能优化的探测控制电路，大大提高感应探测的灵敏度和稳定性。
- ▶ X-Y轴灵活天线调整模式，确保精准的区域感应调节。
- ▶ 德国进口24.125GHz的微波传感模块，不受温度，湿度等环境因素的影响，工作性能极可靠。

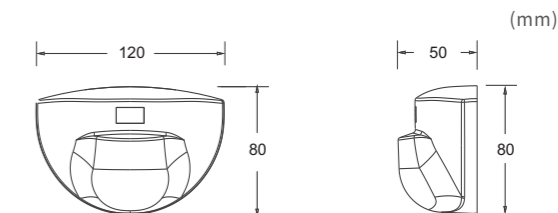
### 技术参数

#### Technical parameter

实现技术:	微波及微波处理器
发射频率:	24.125GHz
发射功率:	<20dbm E1RP
发射功率密度:	<5mW/cm <sup>2</sup>
最大安装高度:	4000mm(5000mm可定制)
检测模式(204GD):	单向运动
安装倾斜度:	0°~90°(纵向)-30°~+30°(横向)
电源电压:	AC/DC12V~24V±10% (50~60Hz)
外观尺寸:	120(L)x50(W)x80(H)mm
动态电流:	86mA(24V供电时)
静态电流:	45mA(24V供电时)
使用环境:	-20°C~+55°C
保持时间(204G/204GD):	2s/1s

### 产品尺寸

#### Product size



# CEILING UNIDIRECTIONAL MICROWAVE SENSOR

## 吸顶式单向微波探头

CNB-204X



### 产品应用

#### Product application

可用于各种自动门作感应配套，感应灵敏度高，响应快速而准确，微波渗透免干扰性极佳，充分应用于商业、工业及自动控制等要求极高的领域。

### 整体特质

#### Overall characteristics

- ▶ 此为单向动作微波传感器，专门检测接近信号，而对远离信号予以屏蔽；非常适合于自动门特殊场合嵌入式安装，可与天花板完美结合。
- ▶ 采用智能优化的探测控制电路，大大提高了感应探测的灵敏度和稳定性。
- ▶ X-Y轴灵活天线调整模式，确保精准的区域感应调节。
- ▶ 德国进口24.125GHz的微波传感模块，不受温度、湿度等环境因素的影响，工作性能极可靠。



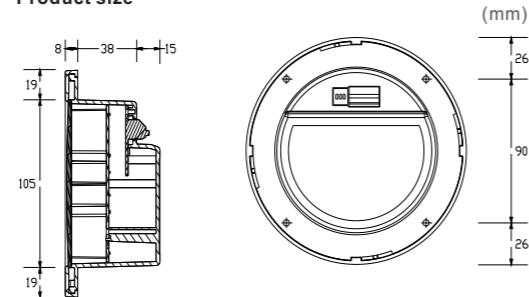
### 技术参数

#### Technical parameter

实现技术:	微波及微波处理器
发射频率:	24.125GHz
发射功率:	<20dbm E1RP
最大安装高度:	4500mm
检测模式:	单向运动
安装倾斜度:	0°~90° (纵向) -30°~+30° (横向)
电源电压:	AC/DC12V~30V(±10%)(50~60Hz)
外观尺寸:	142(Φ)x61(H)mm
开孔尺寸:	105(Φ)x53(H)mm
动态电流:	80mA
静态电流:	40mA

### 产品尺寸

#### Product size



www.szcanbo.com

# MINI MICROWAVE SENSOR

## 微型微波感应器

CNB-204M



### 产品应用

#### Product application

微型感应微波,可应用于较高的自动门,自动扶梯等。

### 整体特质

#### Overall characteristics

- ▶ 此为单向运动微波传感器，专门检测接近信号，而对远离信号作屏蔽，非常适合于快速门等应用场合，可有效避免门体自感及非接近目标的误动作开启等现象。
- ▶ 采用智能优化的探测控制电路，大大提高了感应的准确性和稳定性。
- ▶ 小巧型外观设计，上下左右角度可调节，安装更灵活。



### 技术参数

#### Technical parameter

实现技术:	微波及微波处理器
发射频率:	24.125GHZ
最大安装高度:	4.5m
安装倾度:	0°~170°(纵向) 360°(横向)
检测模式:	单向运动
最小检测速度:	5cm/s (沿传感器纵轴)
保持时间:	1s
导线长度:	6m
温度范围:	-20°C~+55°C
外壳材料:	ABS塑料
外壳颜色:	黑色
待机电流:	45mA
动作电流:	59mA
输出接点:	常开(常闭可定制)
输出接点容量:	120mA/50V
电源电压:	12V~24V DC(±10%)(50~60Hz)
产品外观尺寸:	71(L)x60(W)x50(H)mm

# MOTION&PRESENCE INFRARED SENSOR

## 启动防夹红外感应器

CNB-254



### 产品应用

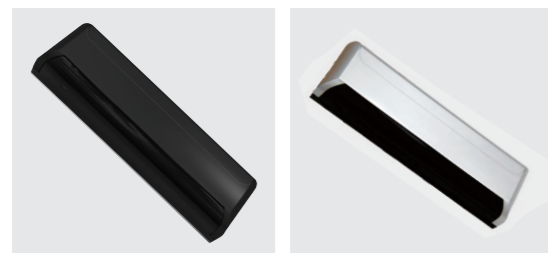
#### Product application

本设备集启动、防夹于一体，应用于平移门的开启和安全保护功能。启动和防夹采用红外感应，能有效且相对精准的控制感应范围。

### 整体特质

#### Overall characteristics

- ▶ 红外防夹采用背景自学习功能，开机自动学习背景状态智能自动适应各种场景。自动实时对背景作时间漂移的精准补偿，能因各种外界因素变化（如：轻微震动、变形、渐移、明暗光线及阳光等）产生自我修正，确保探测器的长久可靠工作。



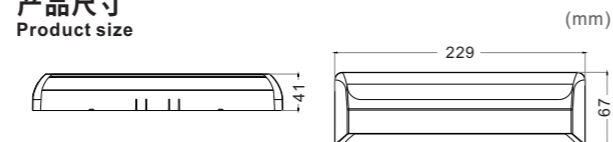
### 技术参数

#### Technical parameter

输入电源:	AC/DC 12~24V(±10%)
导线长度:	2.5m
信号输出:	继电器, 1路防夹, 1路启动
最大安装高度:	3000mm
待机电流:	33mA(DC12V供电时)
动作电流:	115mA(DC12V供电时)
外观尺寸:	229(L)x67(W)x41(H)mm
外壳:	ABS
光线类型:	红外调制光
光源:	红外940nm
光束:	1路防夹, 4发射, 16光点; 1路启动带防夹, 4发射, 16光点; 2路启动, 6发射, 24光点
开机自学习时间:	动态稳定8秒学习
温度范围:	-25°C至55°C
探测区:	1600(W)x1400(D)mm(安装高度2.5米)
输出保持时间:	防夹1.2秒, 启动2秒
响应时间:	≤100ms

### 产品尺寸

#### Product size



www.szcanbo.com

# (WIRELESS) INFRARED DETECTOR

## 有线/无线红外小探头

CNB-237/237W



### 产品应用

#### Product application

可用于各种小型自动门作感应配套，感应灵敏度高，响应快速而准确，充分适应自动门的人、物进出的要求。

### 整体特质

#### Overall characteristics

- ▶ (237W)采用无线发射的方式和无线接收器配对使用，无需布线，安装灵活方便。
- ▶ 整体式面盖设计，美观，防尘，固定方便，接成简单。
- ▶ 可用于超市、门店及各种人行通过频繁的小型自动门控制场合，也可用于小型空间的人体存在检测，可兼顾感应启动及防夹功能。
- ▶ 一路发射，一路接收，智能自适应的红外感应器。
- ▶ 感应区域和角度可自身调节。
- ▶ 自动对时间漂移作实时补偿，能因各种外界变化(如震动、变形、渐移、阴暗、阳光等)而产生自我修正，确保探头的长久可靠工作。



### 技术参数

#### Technical parameter

感应器	
待机电流(237/237W):	11mA/13mA
动态电流(237/237W):	46mA/≤80μA
扫描区域:	100x80mm
无线发射频率:	315MHz
工作环境温度:	-20°C~60°C
固定方式:	明装孔螺丝固定
感应方式:	红外扫描
供电电源(237/237W):	AC/DC 12~24V/6F22,9V电池
无线发射距离(237W):	约15m
安装高度:	≤2600mm
外观尺寸:	63(L)x57(W)x52(H)mm
接收器	
供电电源:	AC/DC12~36V
动作电流:	80mA(12V供电时)
接点吸合保持时间:	2s
外观尺寸:	123(L)x50(W)x32(H)mm
静态功耗:	15mA
主接点容量:	20A 14V DC
无线接收距离:	约15m



银方加博  
自动门控

## 全球化的“自动门控”制造商

A professional auto-door and access control system manufacturer

### (四) 旋转门控制系统 Rotating door control system

自动旋转门带有各种感应装置，能自行感知物体和人体的进出和存在，从而达到自动开启和安全防夹的功能要求，给建筑空间带来便捷、节能、美观、安全的进出感受。

Different kinds of sensors or detectors work with Rotation door can meet the need of biological recognition, start to open and anti-pinch. Make easy of access control, energy conservation and keep safety.



## VERTICAL SAFETY LASER SENSOR 激光垂直防夹感应器

CNB-220L



### 产品应用

Product application

应用于旋转门，感应门作防夹使用。

### 整体特质

Overall characteristics

- ▶ 利用TOF激光飞行时间技术，更精准敏捷。
- ▶ 工业级的增强型激光对管，更少的激励衰减。
- ▶ 对环境的形变、温度、震动等因素具有极强的调整和自适应能力，抗阳光干扰性能极佳，几乎无误动作，确保长久稳定运行，可靠持久提供安全防护。

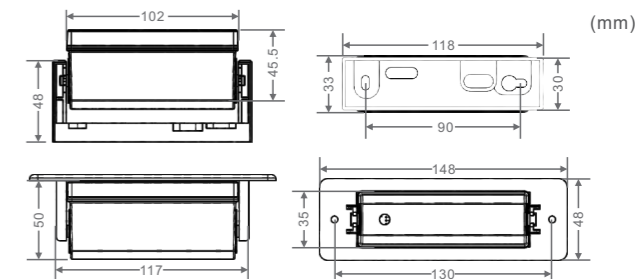
### 技术参数

Technical parameter

检测原理： TOF光飞行时间差  
 光线媒介： 890nm 红外激光  
 激光类别： I类人眼安全激光  
 探测反应时间： 正常模式20ms，超稳模式100ms  
 探测范围： 离地距最小20cm  
 探测角度： 暗装±4°可调  
 最大安装高度： 5米(固定位置)，3.5米(活动门扇)  
 工作温度： -20°C~60°C  
 工作电压： AC/DC 12~30V  
 工作电流： 待机50mA，动作90mA(12V供电时)  
 信号输出： 继电器常开或常闭  
 功能指示： 发光二极管，待机为蓝色，探测到物体时为红色

### 产品尺寸

Product size



# PASSIVE INFRARED SENSOR

## 被动红外感应器

CNB-204F



### 产品应用

#### Product application

可为各种自动门作感应配套，特别适合作自动旋转门、弧形门的感应启动器或用作平开自动门的感应启动感应器，可内藏安装，也可露明安装。

### 整体特质

#### Overall characteristics

- ▶ 采用德国进口被动探测器件，造型结构设计合理方便，抗干扰能力强，灵敏度高，特有变焦设计和控光装置。
- ▶ 通过调聚焦角度可方便探测器能探测到指定聚焦区域。
- ▶ 特设信号接点输出，常开、常闭可调，以便感应器在断电或电线断开的情况下，能发出阳性探测。

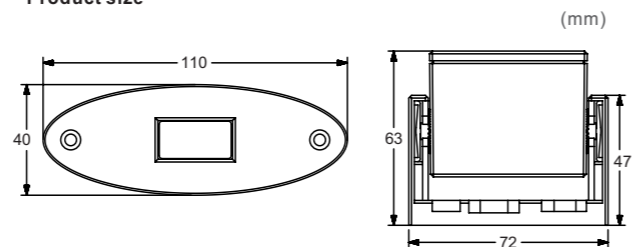
### 技术参数

#### Technical parameter

最大安装高度：3500mm  
倾斜调节角度：0°~6°  
最大探测面积：3m×1.5m  
安装倾斜度：0°~90°(纵向)  
电源电压：AC/DC 12V~30V(-0%~+15%)  
外观尺寸(暗装)：110(L)x40(W)x49(H)mm  
外观尺寸(明装)：72(L)x25(W)x63(H)mm  
输出保持时间：0.5s  
动态电流：18mA(DC12V供电时)  
静态电流：6mA(DC12V供电时)

### 产品尺寸

#### Product size



www.szcanbo.com



银方加博  
自动门控

## 全球化的“自动门控”制造商

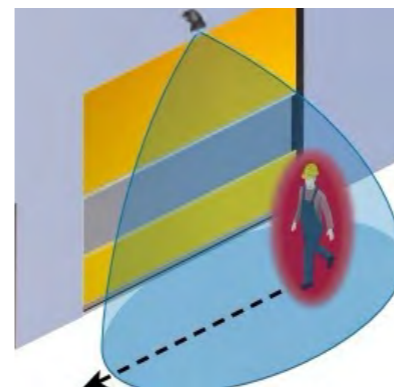
A professional auto-door and access control system manufacturer

### (五) 自动门功能切换

#### Function selector for auto-door system

广泛应用于办公室自动门、商场自动门、酒店自动门等场所，在功能和美学之间寻求一种平衡。为自动门的不同时段提供一个随心而变的功能切换。精巧别致的简洁造型体现了高品质的生活态度，优质的产品、舒适的尽享、贴心的设计，方便实用，感受我们对产品应用的用心态度。

Widely used in automatic door of office building, mall, hotel etc. Have the function of changeover according to different periods. Exquisite design and high quality, easy to application.



# AUTODOOR REMOTE CONTROLLER

## 多功能扩展器

CNB-203E



### 产品应用

#### Product application

本产品为自学习码型，使用前需把遥控器编码学到本控制器方可使用。同一编码只须学习一次即可。可自动生成不同编码通过遥控器实现平移自动门在各种时段的工作要求(如：正常进出、单向通行、全开待放、夜间全锁)等四种控制状态。

### 整体特质

#### Overall characteristics

- ▶ 采用自学习对码，方便客户随时添加遥控手柄。
- ▶ 遥控切换时有声响指示，同时红灯也会变绿，可以确认切换是否有效。
- ▶ 四键遥控器人性化设计，轻松进行自动门的四种工作状态切换。
- ▶ 特有12-36V交直流电源输入，方便直接从平移门机组取电，并可直接接电锁具，标配二个最新款遥控器。



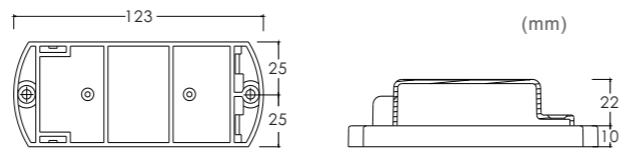
### 技术参数

#### Technical parameter

输入电源:	AC/DC 12~36V
待机电流:	11.7mA
动作电流:	37mA(不含电锁电流)
发射频率:	315mHZ
发射接收方式:	微波自学习码
允许最大电锁电流:	3A(12V)
专业装置:	内置突破吸收器
遥控器电池动作:	≥18000次
发射距离:	视现场实际电气屏蔽环境，正常可达25m
外观尺寸:	123(L)X50(W)X32(H)mm

### 产品尺寸

#### Product size



# FIVE-RANGE PROGRAMMED SWITCH

## 五档程序开关

CNB-203F



### 产品应用

#### Product application

通过密码进行切换设置，方便控制自动门的全开、单向、全锁、半开、和正常感应五种切换功能。

### 整体特质

#### Overall characteristics

- ▶ 设有密码贮存单元，凭密码进行功能切换，功能切换安全可靠。
- ▶ 所有感应门控信号统一进程序开关，由程序开关输出接点来控制自动门的开启。
- ▶ 设有状态记忆单元，系统能在停电至重新来电时自动恢复到停电前的原设置状态，保持自动门状态设置的安全性和智能化。

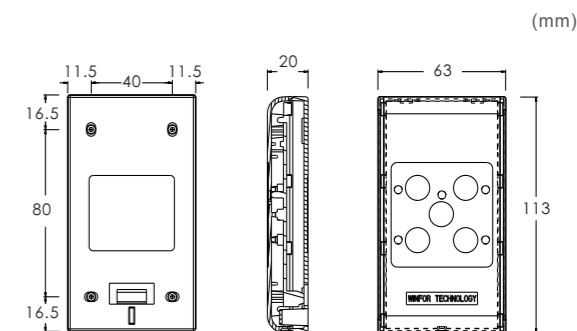
### 技术参数

#### Technical parameter

供电电源:	AC/DC 12~36V
待机电流:	8.5mA(DC12V供电时)
动作电流:	43mA(DC12V供电时)
管理密码:	四位数
档位状态指示:	LED提示
外观尺寸:	113(L)X63(W)X20(H)mm

### 产品尺寸

#### Product size



# AUTODOOR REMOTE CONTROLLER

## 多功能扩展器

CNB-603



### 产品应用

#### Product application

本产品为自学习码型，使用前须把遥控器编码学到本控制器方可使用。同一编码只须学习一次即可。可自动生成不同编码通过遥控器实现平移自动门在各种时段的工作要求(如：正常进出、单向通行、全开待放、夜间全锁)等四种控制状态。

### 整体特质

#### Overall characteristics

- ▶ 采用自学习对码，方便客户随时添加遥控手柄。
- ▶ 遥控切换时有声响指示，同时红灯也会变绿，可以确认切换是否有效。
- ▶ 四键遥控器人性化设计，轻松进行自动门的四种工作状态切换。
- ▶ 特有12~36V交直流电源输入，方便直接从平移门机组取电，并可直接接电锁具，标配二个最新款遥控器。

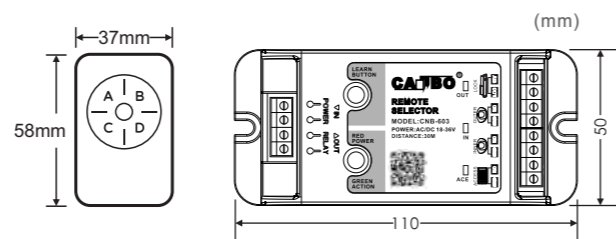
### 技术参数

#### Technical parameter

输入电源:	AC/DC 12~36V
静态功耗:	35mA
动作电流:	85mA(不含电锁电流)
专业装置:	内置突破吸收器
发射接收方式:	2.4G学习码
允许最大电锁电流:	3A(12V)
遥控距离:	30m
遥控器电池寿命:	6~8个月
工作环境温度:	-42°C~45°C
工作环境湿度:	10~90%RH
外观尺寸:	110(L)X50(W)X25(H)mm

### 产品尺寸

#### Product size



# KEY LCD SELECTOR

## 五档钥匙液晶开关

CNB-240



### 产品应用

#### Product application

通过钥匙进行切换设置，方便控制自动门的自动、单向、半开、锁门及常开五种功能指令。TFT真彩液晶显示，能实时把切换的功能状态在LCD上显示出来。

### 整体特质

#### Overall characteristics

- ▶ 钥匙转动手感极佳，功能切换操作简便。
- ▶ 锁芯锁套采用新工艺制作，受力平稳，锁簧弹力持久。
- ▶ 86型开关面板设计，配有专门底盒，方便各种场合安装。
- ▶ 最新磁力金属面板外观设计，更精致、时尚。
- ▶ 通用干接点信号或短接信号(CNB-240D)可选定制。
- ▶ 液晶屏中文或英文显示灵活可调。钥匙、按钮密码可选。

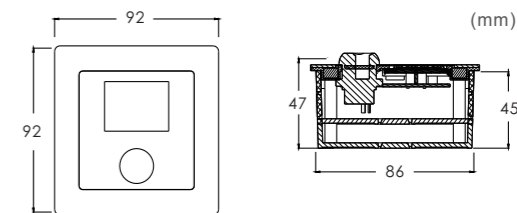
### 技术参数

#### Technical parameter

输入电源:	AC/DC18V~36V
钥匙拔插次数:	75000次以上
功能切换:	5档
显示屏:	TFT真彩34x25mm
待机电流:	40mA(DC12V供电时)
动作电流:	66mA(DC12V供电时)
外观尺寸:	92(L)x92(W)x47(H)mm
开孔尺寸:	86(L)x86(W)x45(D)mm

### 产品尺寸

#### Product size



# KEY LED SELECTOR

## 五档钥匙LED开关

CNB-242



### 产品应用

#### Product application

通过钥匙进行切换设置，方便控制自动门的自动、单向、半开、锁门及常开五种功能指令。

### 整体特质

#### Overall characteristics

- ▶ 钥匙转动手感极佳，功能切换操作简便。
- ▶ 86型开关面板设计，配有专门底盒，方便各种场合安装。
- ▶ 最新磁力金属面板外观设计，更精致、时尚。
- ▶ 通用干接点信号或短接信号(CNB-242D)可选定制。
- ▶ 锁芯锁套采用新工艺制作，受力平稳，锁簧弹力持久。
- ▶ 钥匙、按钮密码可选。

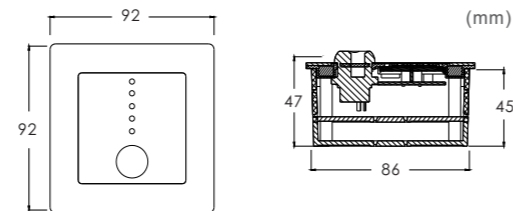
### 技术参数

#### Technical parameter

输入电源: AC/DC18V~36V  
钥匙拔插次数: 75000次以上  
功能切换: 5档  
待机电流: 11.5mA(DC24V供电时)  
动作电流: 40.5mA(DC24V供电时)  
外观尺寸: 92(L)×92(W)×47(H)mm  
开孔尺寸: 86(L)×86(W)×45(D)mm

### 产品尺寸

#### Product size



# FIVE-FUNCTION LCD TOUCH SWITCH

## 五档触摸液晶切换开关

CNB-246



### 产品应用

#### Product application

专门给自动门配套使用,向自动门主控制器发出自动、单向、半开、锁门及常开五种功能指令。

### 整体特质

#### Overall characteristics

- ▶ 国际通用86型开关面板设计,方便各种场合安装。
- ▶ TFT真彩2.8寸液晶屏显示,触摸操作,功能切换操作直观简便。
- ▶ 产品外型精致美观,有利提升自动门机的整体品质。
- ▶ 可以切换有密码操作和无密码操作。

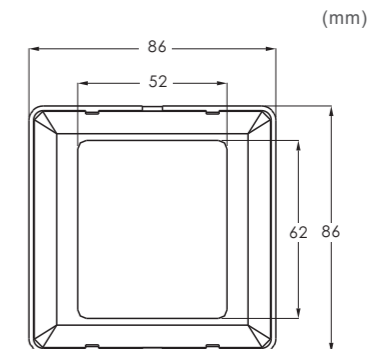
### 技术参数

#### Technical parameter

输入电源: DC12V~24V  
触摸显示屏: 15×45mm  
功能切换: 5档触摸切换  
外型尺寸: 86×86mm(面板)  
触摸显示屏: 2.8英寸  
静态电流: 53mA(12V供电时)  
动作电流: 70mA(12V供电时)

### 产品尺寸

#### Product size





银方加博  
自动门控

## 全球化的“自动门控”制造商

A professional auto-door and access control system manufacturer

### (六)自动门附件 Automatic Door Accessory

广泛应用于办公室自动门、商场自动门、酒店自动门等场所，在功能和美学之间寻求一种平衡。为自动门的不同时段提供一个随心而变的功能切换。美化您的生活源于对生活品味的追求，凭着一份执着的激情和动力，锤炼出不同凡响的气度。

Automatic doors are widely used in office, shopping mall and hotels, etc., to seek a balance between the functional and aesthetic, by providing the different function switches according to different demands. To beautify life, originates from the pursuit of life taste, with a persistent passion and motivation, hammered out extraordinary tolerance.



# AUTOMATIC DOOR BACK-UP POWER 锂电池自动门后备电源

CNB-236E



### 产品应用

#### Product application

专门为自动门设计的后备应急电源，十分适用于有停电困扰的自动门应用场合，使得自动门在停电后也能正常工作或者按照消防疏散要求，使得自动门遇停电立即处于自动打开状态。集成了门禁电源功能，非常适用于自动门要装门禁控制的场合，有效解决了自动门装一套后备电源，门禁单独装一套后备电源的繁琐控制方案。

### 整体特质

#### Overall characteristics

- ▶ 合体设计，使得安装固定方便美观，可轻松固定于自动门导轨架中。
- ▶ 对锂电池采用智能充放电管理，设有快速充电(红灯快闪)涓流充电(红灯慢闪)及低压自动切断等充放电技术，使得锂电池的寿命大大提高，当锂电池处于供电状态时，蓝灯闪烁。
- ▶ 如果想要加长停电后电源工作时间，可以再加配一个锂电池，与图册中的CNB-236F锂电池配套使用。



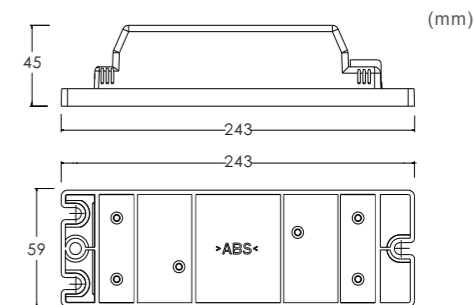
### 技术参数

#### Technical parameter

输入电压:	AC 220V 50Hz
输出电压:	DC 24V 2.6AH DC 12V 5.2AH
工作模式:	停电正常工作或停电常开
充电时间:	约10h
续航工作:	单扇门不间断开闭约550次待机约7h
控制器尺寸:	243(L)×59(W)×45(H)mm
锂电池尺寸:	96(L)×59(W)×45(H)mm

### 产品尺寸

#### Product size



# MAGNETIC LOCK FOR AUTO DOOR

## 自动门专用磁力锁

CNB-255



### 产品应用

#### Product application

该磁力锁整体设计简洁，安装方便，本体安装位置可以调节，可灵活装配于自动门上。

### 整体特质

#### Overall characteristics

- ▶ 电路部分采用了独特的去磁电路设计，确保消除残磁。
- ▶ 吸附板固定件除上下可调外，前后亦可调整，方便调整安装，与本体吻合。
- ▶ 供电方式为AC/DC 24V，AC220V(AC110可选)。
- ▶ 磁力锁本体内置开锁状态指示灯，方便维护。
- ▶ 最大拉力80公斤(176LBS)。
- ▶ 功耗低，稳定可靠。

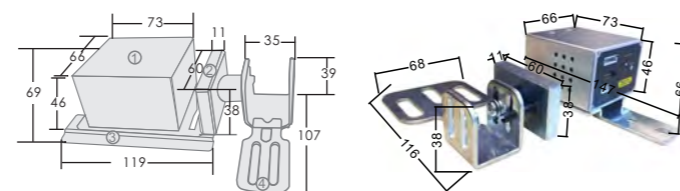
### 技术参数

#### Technical parameter

锁体	73(L)×66(W)×46(H)mm
吸片	60(L)×38(W)×11(H)mm
锁体支架：大支架	147(L)×66(W)×11.5(H)mm
锁体支架：小支架	119(L)×69(W)×5(H)mm
吸片支架：大支架	116(L)×68(W)×38(H)mm
吸片支架：小支架	107(L)×35(W)×39(H)mm
工作电流：	130mA(DC 24V供电时)

### 产品尺寸

#### Product size



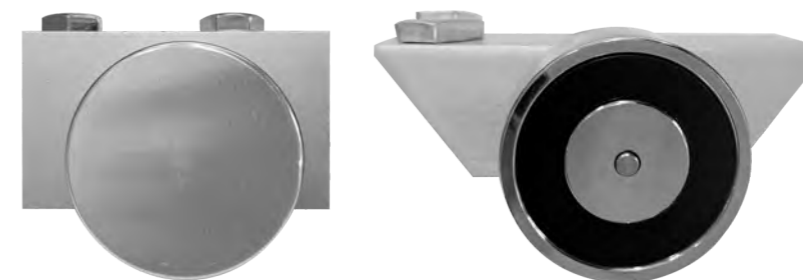
小支架(mm)

大支架(mm)

# MAGNETIC LOCK FOR AUTO DOOR

## 自动门专用磁力锁

CNB-213D



### 产品应用

#### Product application

配合门禁控制系统，可安装在各种场合的自动感应门上使用。

### 整体特质

#### Overall characteristics

- ▶ 专为自动门门禁上锁功能设计，并配有自动门导轨架专用固定支架。
- ▶ 体积小巧，安装方便，和自动门的开闭配合性好。

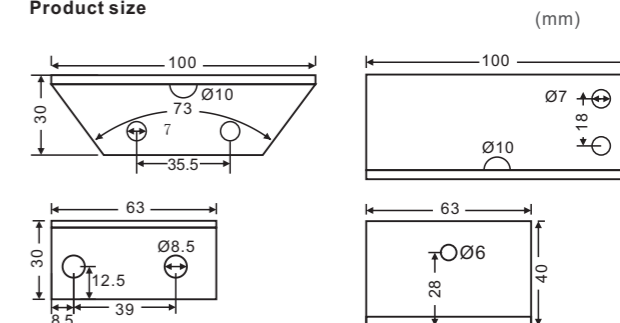
### 技术参数

#### Technical parameter

工作电压：	DC12V/24V可选
工作电流：	12V/174mA 24V/87mA
承受拉力：	60kg
锁体/吸体尺寸：	50(Φ)×26(H)/50(Φ)×12(H)mm
适用温度：	-20~55°C
适用湿度：	0~90%
表面处理：	环保铬电镀处理

### 产品尺寸

#### Product size



# MULTIFUNCTION EM-LOCK

## 多功能方形磁力锁

CNB-255E



### 产品应用

#### Product application

该磁力锁整体设计简洁，安装方便。本体安装位置可以调节，可灵活装配于自动门上。

### 整体特质

#### Overall characteristics

- ▶ 电路部分采用了独特的去磁电路设计，确保消除残磁。
- ▶ 同时增加了遥控四档切换功能(全锁/单向/全开/感应)。
- ▶ 供电方式为AC/DC24V，内置12V稳压电路，可输出DC12V给门禁供电。
- ▶ 磁力锁本体内置蜂鸣器与状态指示灯，方便对自动门进行维护、调试。
- ▶ 吸附板固定件除上下可调外，前后亦可调整，方便调整安装，与本体吻合。
- ▶ 最大拉力80公斤(175LBS)。
- ▶ 功耗低，稳定可靠。

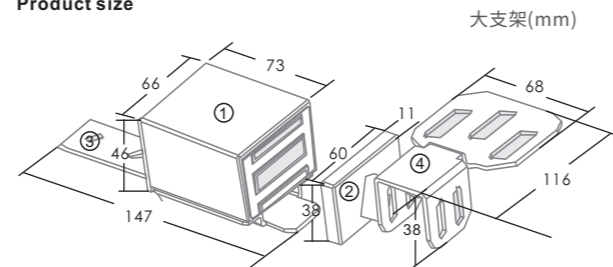
### 技术参数

#### Technical parameter

发射接收对码方式：	微波自学习
锁体	73(L)×66(W)×46(H)mm
吸片：	60(L)×38(W)×11(H)mm
锁体支架：	147(L)×66(W)×11.5(H)mm(大支架) 119(L)×69(W)×5(H)mm(小支架)
吸片支架：	116(L)×68(W)×38(H)mm(大支架) 107(L)×35(W)×39(H)mm(小支架)
动作电流：	130mA
静态功耗：	18mA
发射接收频率：	315MHZ
输入电压：	AC/DC 24V(内置12V稳压电源输出)
遥控距离：	视现场实际电气屏蔽环境，正常可达20m

### 产品尺寸

#### Product size



www.szcanbo.com

# ELECTRIC BOLT SHELF FOR AUTO-DOOR

## 自动门电锁支架

CNB-226



### 产品应用

#### Product application

专门用于自动门固定电插锁所需，适合于各种亚式门机导轨。

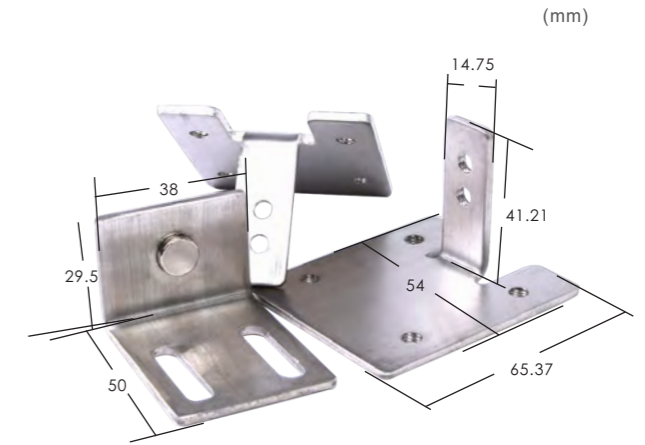
### 整体特质

#### Overall characteristics

- ▶ 磁片对称结构，使得电插锁在自动门上安装十分方便，稳固可靠。

### 产品尺寸

#### Product size





银方加博  
自动门控

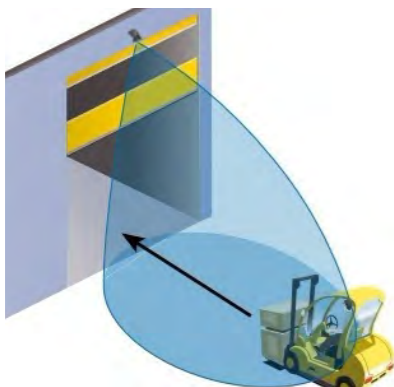
## 全球化的“自动门控”制造商

A professional auto-door and access control system manufacturer

### (七)出入口门禁门控 Entrance Access control system

随着科技的发展,人们正感受着高科技给他们带来的极大方便,同时也带来了许多的不安全方面,例如,运用高科技手段进行盗窃、抢劫等犯罪行为与日增多,各种酒店、宾馆写字楼、智能大厦、政府机关和企事业单位、高级物业管理部门等,对门禁系统的需求正发生着重大的变化。

With the development of science and technology, the whole people feel the high-tech brought them great convenience. At the same time also brought a lot of unsafe aspects. For example, in the increase number of thefts with high-tech means and robbery crime. The need for entrance guard system in hotels, office buildings, intelligent buildings, government agencies and enterprises, advanced property management department is undergoing significant changes.



# ELECTRONIC RECOGNITION SENSOR 电子身份感应器

CNB-701/701W



### 产品应用

#### Product application

广泛应用于现代物流、大型仓储、停车场、工厂作业区等场所的叉车、AGV小车、机器人等精准自由出入电动门自动门,实现人车分离、车辆授权通行的功能。

### 整体特质

#### Overall characteristics

- ▶ 标签采用防水设计,外形小巧。
- ▶ 三挡距离可调,使用更灵活。
- ▶ (701W)选用涂鸦平台,可实现手机远程控制。

### 技术参数

#### Technical parameter

#### 感应器

门禁授权:	对码学习
相邻门最小间距:	4米
标签配对最大数量:	300个
输出信号:	COM, NO(干接点)
输出延时:	2.5秒
供电电源:	AC/DC 12~30V
动作电流:	90mA(701)/229mA(701W)
外观尺寸:	132(L)x48.7(W)x31(H)mm

#### 标签

供电电源[701(0)]:	3V(CR2032纽扣电池)
供电电源[701C(0)]:	5V
待机电流:	10μA
发射电流:	2mA
感应范围:	三档可调(1米、3米、5米)
外观尺寸[701(0)]:	46(L)x46(W)x11(H)mm
外观尺寸[701C(0)]:	58(L)x38(W)x12(H)mm



# ELECTRONIC RFID IDENTIFY RECOGNIZER TAG SET

## 电子身份识别器

CNB-504/504W



### 产品应用

Product application

应用于门禁或自动门作远距离读卡开门,应用于各种人行通道,且全程无感进出。

### 整体特质

Overall characteristics

- ▶ [504(W)]标签采用防水设计,外形小巧。
- ▶ 三挡距离可调,使用更灵活。
- ▶ 采用双频无线信号控制(125KHZ和2.4GHZ)。
- ▶ 标签采用低功耗设计,电池使用寿命更持久。
- ▶ 识别器控制采用宽电压交直流供电设计,取电灵活。
- ▶ (504W)选用涂鸦平台,可实现手机远程控制。

### 技术参数

Technical parameter

#### 接收器

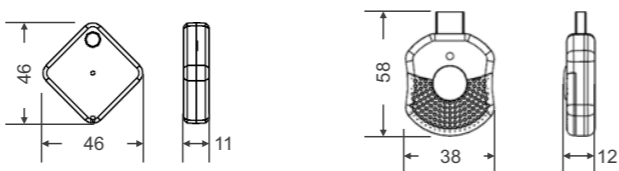
门禁授权: 对码学习  
 相邻门最小间距: 4米  
 标签配对最大数量: 300个  
 输出信号: COM, NO(干接点)  
 输出延时: 2.5秒  
 供电电源: AC/DC 12~30V  
 工作电流: 动作143mA/静态125mA  
 外观尺寸: 111(L)x65(W)x16.5(H)mm

#### 标签

供电电源[504(0)]: 3V(CR2032纽扣电池)  
 供电电源[504C(0)]: 5V  
 工作电流: 待机10μA, 发射2mA  
 感应范围: 三档可调(1米、3米、5米)  
 外观尺寸[504(0)]: 46(L)x46(W)x11(H)mm  
 外观尺寸[504C(0)]: 58(L)x38(W)x12(H)mm

### 产品尺寸

Product size



CNB-504(W)

CNB-504C(W)

www.szcanbo.com

# VEHICLE USE SMART RFID TAG (TUYA APP VERSION)

## 涂鸦版车载电子标签

CNB-518TY/518TW



### 产品应用

Product application

车载标签和接收器学习配对后,接收器安装到自动门机控制器上,车载标签插入到汽车USB接口上。

### 整体特质

Overall characteristics

- ▶ 先进的软件算法,抗干扰能力强。
- ▶ 响应距离六档可调,使用更灵活。
- ▶ 接收器宽电压输入设计,12~30V直流电源输入。
- ▶ 采用2.4GHz无线通信技术,特有跳频技术,无线收发稳定度高。
- ▶ 可手机蓝牙或Wifi控制开关门。

### 技术参数

Technical parameter

#### 接收器:

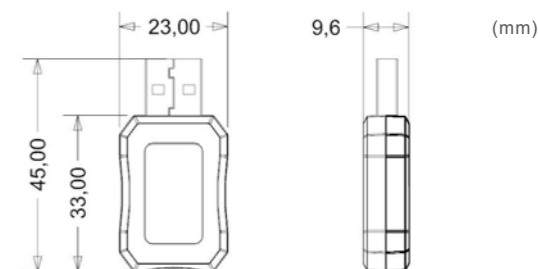
供电电源: DC/AC 12~30V  
 静态电流(TY/TW): 20mA/31mA(DC12V电源)  
 动作电流(TY/TW): 42mA/107mA(DC12V电源)  
 外观尺寸: 51.95(L)x52(W)x22.5(H)mm

#### 车载标签:

供电电源: DC 5V(USB接口供电)  
 静态电流: 13mA  
 动作电流: 13mA  
 有效感应距离: 15m  
 外观尺寸: 45(L)x23(W)x9.6(H)mm

### 产品尺寸

Product size



# AUTOMATIC DOOR ELECTRONIC TAG FOR ROBOT

## 车载/机器人电子标签

CNB-518C/518R



### 产品应用

#### Product application

车载标签和接收器学习配对后,接收器安装到自动门机控制器上,车载标签插入到汽车USB接口上。

### 整体特质

#### Overall characteristics

- ▶ 先进的软件算法,抗干扰能力强。
- ▶ (518C)响应距离六档可调,使用更灵活。
- ▶ 接收器宽电压输入设计,12~30V直流电源输入。
- ▶ 无线发射采用2.4GHz无线通信技术,特有跳频技术,无线收发稳定度高。

### 技术参数

#### Technical parameter

#### 接收器:

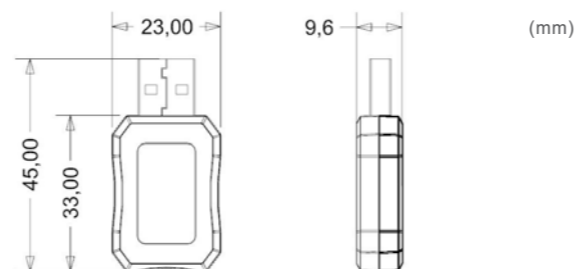
供电电源: AC/DC12~30V  
 静态电流: 33mA(DC12V电源)  
 动作电流: 72mA(DC12V电源)  
 外观尺寸: 51.9(L)x52(W)x22.5(H)mm

#### 车载标签:

供电电源: 5V(USB接口供电)  
 静态电流(518C/518R): 13mA/23mA  
 发射距离: 15m  
 外观尺寸: 45(L)x23(W)x9.6(H)mm

### 产品尺寸

#### Product size



www.szcanbo.com

# ELECTRIC BOLT(Delay Time)

## 低温电锁 (延时)

CNB-212D



### 产品应用

#### Product application

适用于各品牌门禁、电锁,为各门禁控制系统提供电源及控制。配合门禁控制系统,可安装在各种场合的玻璃门、木门、防火门上。

### 整体特质

#### Overall characteristics

- ▶ 超低温设计,使用寿命长。
- ▶ 结构设计精巧稳固,具有很强的抗推拉冲击能力。

### 技术参数

#### Technical parameter

工作电压: DC12V  
 延时时间可调: 0s,3s,6s,9s  
 安装开孔尺寸: 大于140(L)x31(W)x40(D)mm  
 外观尺寸: 205(L)x34(W)x42.2(H)mm



# SINGLE DOOR MAGNETIC LOCKS

## 磁力锁（单开门）

CNB-213



### 产品应用

#### Product application

配合门禁控制系统，可安装在各种场合的单双开玻璃门防火门上等。

### 整体特质

#### Overall characteristics

- ▶ 上电吸合，断电松开，自动消除残磁。
- ▶ 专业装置：内置突波吸收器。

### 技术参数

#### Technical parameter

工作电压：	DC12V
承受拉力：	280kg(600Lbs)
外观尺寸：	250(L)x47(W)x26(H)mm
吸片尺寸：	180(L)x38(W)x13(H)mm



# DOUBLE-DOOR MAGNETIC LOCKS

## 磁力锁（双开门）

CNB-213E



### 产品应用

#### Product application

配合门禁控制系统，可安装在各种场合的单双开玻璃门防火门上等。

### 整体特质

#### Overall characteristics

- ▶ 上电吸合，断电松开，自动消除残磁。
- ▶ 专业装置：内置突波吸收器。

### 技术参数

#### Technical parameter

工作电压：	DC12V
承受拉力：	560kg(600Lbs)
外观尺寸：	500(L)x47(W)x26(H)mm
吸片尺寸：	180(L)x38(W)x13(H)mm



# METAL TOUCH TYPE ACCESS KEYPAD

## 金属轻触式读卡密码盘

CNB-206K



### 产品应用

#### Product application

本产品采用非接触式感应卡和密码进行出入管制的触摸门禁一体机，使用简单、性能可靠。

### 整体特质

#### Overall characteristics

- ▶ 触摸式按键操作，最新流线造型，款式新颖、时尚。
- ▶ 开门方式：感应卡、密码、卡+密码三种方式。
- ▶ 可设置1000张卡，具有1000个标准用户容量。
- ▶ 操作使用简洁明了，卡片增减灵活，可脱机删除卡片。
- ▶ 可直接接自动门，实现先开锁后开门的配合功能。
- ▶ 外观精致小巧，性能稳定，安装简便。

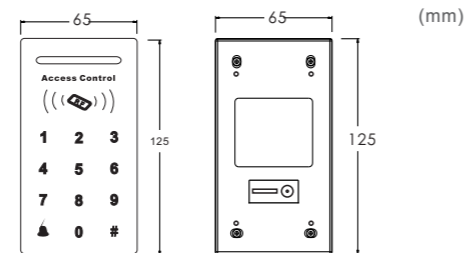
### 技术参数

#### Technical parameter

额定工作电压：	DC12V±3%
动作电流：	50mA
静态电流：	35mA
开门密码：	1个公共密码
读卡距离：	10~50mm
外观尺寸：	125(L)×65(W)×17(H)mm
储存容量：	1000个标准用户(ID卡)
先开锁后开门时差：	400ms
相对湿度：	20%~90%
工作环境温度：	-10°C~70°C
用户卡类型：	EM或EM兼容卡

### 产品尺寸

#### Product size



# SINGLE ACCESS CONTROLLER

## 读卡密码门禁盘

CNB-206E



### 产品应用

#### Product application

本单门门禁机专门为写字楼、办公室、住宅、保安系统、楼宇通道等出入的控制而设计，可读卡、可按密码进入、可控制电锁、也可直接控制自动门。

### 整体特质

#### Overall characteristics

- ▶ 可设置1000张卡，有继电器常开点输出。
- ▶ 开门方式：感应卡、密码、卡+密码三种工作方式。
- ▶ 操作使用简洁明了，卡片增减灵活，可脱机删除卡片。
- ▶ 可直接接自动门，实现先开锁后开门的配合功能。
- ▶ 外观精致小巧，性能稳定，安装简便，实用美观时尚。

### 技术参数

#### Technical parameter

额定工作电压：	DC12V±3%(DC24V可定制)
待机电流：	35mA(DC12V供电时)
动作电流：	50mA(DC12V供电时)
读卡距离：	20mm~100mm
输出时间：	1~99秒可调
储存容量：	1000个标准用户(ID卡)
开门密码：	1个公共密码
先开锁后开门时差：	400ms
用户卡类型：	Em卡或 Em兼容卡
外观尺寸：	113(L)×63(W)×22(H)mm

### 产品尺寸

#### Product size



# TOUCH TYPE ACCESS KEYPAD

## 轻触式密码读卡盘

CNB-206T



### 产品应用

#### Product application

本产品采用非接触式感应卡和密码进行出入管制的触摸门禁一体机，使用简单、性能可靠。

### 整体特质

#### Overall characteristics

- ▶ 触摸式按键操作，最新流线造型，款式新颖、时尚。
- ▶ 开门方式：感应卡、密码、卡+密码三种方式。
- ▶ 可设置1000张卡，具有1000个标准用户容量。
- ▶ 操作使用简洁明了，卡片增减灵活，可脱机删除卡片。
- ▶ 可直接接自动门，实现先开锁后开门的配合功能。
- ▶ 外观精致小巧，性能稳定，安装简便。(ABS、锌合金外壳可选)

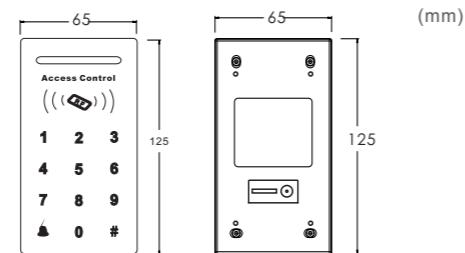
### 技术参数

#### Technical parameter

额定工作电压：	DC12V±3%
动作电流：	50mA
静态电流：	35mA
开门密码：	1个公共密码
读卡距离：	20~100(mm)
外观尺寸：	125(L)×65mm(W)×17mm(H)mm
储存容量：	1000个标准用户(ID卡)
先开锁后开门时差：	400ms
相对湿度：	20%~90%
工作环境温度：	-10°C~70°C
用户卡类型：	EM或EM兼容卡(IC卡)
颜色选择：	黑色、银色

### 产品尺寸

#### Product size



(mm)

# VIDEO ACCESS CONTROL INTERCOM

## 可视门禁对讲机

CNB-225E



### 产品应用

#### Product application

本可视对讲机专门为办公室、住宅、别墅等出入的控制而设计，具有刷卡开门、免提对讲、室外监视、室内相互对讲、休息时间免打扰，室内开门等功能。

### 整体特质

#### Overall characteristics

- ▶ 彩色高清液晶屏，无辐射低功耗。
- ▶ 室内机图像亮度、色度和音量可随意调节。
- ▶ 室内机超薄型设计，方便美观。
- ▶ 室外机精美耐用，带红外夜视功能，嵌入式或壁挂式安装安全美观。
- ▶ 可视对讲功能，可接多个室内分机。

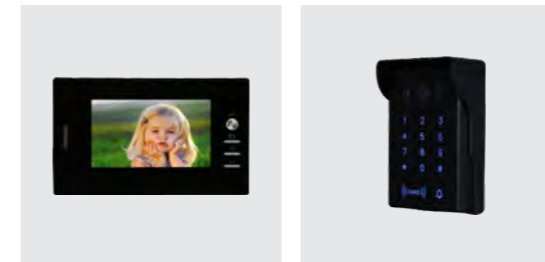
### 技术参数

#### Technical parameter

<b>室内机参数</b>
显示比例：16:9
亮度：250cd/m <sup>2</sup>
视角：上50，下70，左70，右70
整机功耗：≤6W(400mA)
电源适配器：DC15V 100mA
工作温度：-20°C~+60°C
相对湿度：10%~90%RH。
安装方式：桌面式或壁挂式

#### 室外机参数

工作电压：DC12~15V
工作电流：<100mA
待机电流：<30mA
开门方式：卡/密码
读卡距离：1~3cm
读卡类型：ID卡(IC卡可定制)
读卡容量：1000个用户
可设置密码数量：1000组
环境温度：-35°C~60°C
环境湿度：10%~90%RH
电锁输出：≤2A
开门时间：0~90s可调(出厂默认5s)
报警输出：≤1A



# POWER FOR ACCESS

## 门禁专用电源

CNB-210/210G



### 产品应用

#### Product application

适合于各品牌的门禁、电锁，为各门禁控制系统提供电源及控制。

### 整体特质

#### Overall characteristics

- ▶ 各种门禁工程专用配套，先开锁再开门。
- ▶ 提供12V直流电源，专用控制电锁的控制输出，接线十分方便。
- ▶ 输出电流容量大，体积小巧。
- ▶ 控制电锁的同时，会发出一开自动门的延时干接点信号。
- ▶ 具有开门延时时间调节。
- ▶ 采用国际化外观及面板设计，体积小，精巧，适合各种场合安装。

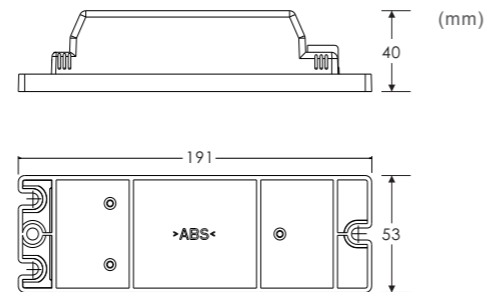
### 技术参数

#### Technical parameter

输入电源:	220V AC 50Hz
输出功率(210/210G):	DC12V 3A/DC12V 5A
开锁开门时差:	0.5S
延时设置(210/210G):	1~10s/1~15s
外观尺寸(210):	176(L)×53(W)×37(H)mm
外观尺寸(210G):	191(L)×53(W)×40(H)mm

### 产品尺寸

#### Product size



# DYNAMIC FACE RECOGNITION MACHINE

## 金属动态人脸门禁一体机

CNB-637



### 产品应用

#### Product application

人脸识别比对一体机是一款人脸比对终端类产品，提供人脸抓拍和比对等基础功能，搭配其它相应的软硬件，可用在楼宇门禁、公司考勤、小区出入控制等场景。

### 整体特质

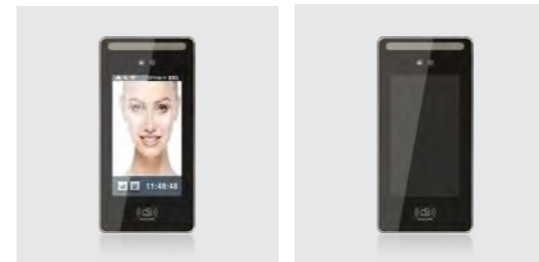
#### Overall characteristics

- ▶ 纯动态人脸识别。
- ▶ 5英寸电容触控屏。
- ▶ 支持韦根信号输入和输出。
- ▶ 支持人脸与密码、卡组合开门。

### 技术参数

#### Technical parameter

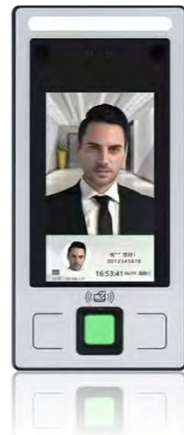
材质:	金属机身+钢化玻璃面板
重量:	0.8kg
尺寸:	179(L)×87(W)×22(H)mm
显示屏:	5英寸IPS全视角高清屏
摄像头:	宽动态双目200万高清摄像头
工作电压:	DC12V 2A(DC 9V-14V)
工作温度:	-10~65°C
工作湿度:	10~90%无冷凝
存储容量:	1GB DDR3+4GB EMMC
运行系统:	LINUX
识别速度:	≤0.5s
通讯方式:	TCP/IP(可选WIFI)
开门方式:	人脸、密码、IC卡



# DYNAMIC FACE AND FINGERPRINT RECOGNITION MACHINE

## 动态人脸指纹考勤机

CNB-639



### 产品应用

#### Product application

适用于办公楼、园区、校园、社区、小区楼宇等场所的人脸识别门禁、人脸识别通道闸、人脸识别考勤。

### 整体特质

#### Overall characteristics

- ▶ 采用双目高清活体摄像头，支持口罩识别算法。
- ▶ 内置看门狗，异常自动重启。
- ▶ 支持手机APP远程管理，支持微信小程序控制开门。
- ▶ 多种认证方式：指纹、人脸、密码、刷卡、多人同时考勤、认证比对。

### 技术参数

#### Technical parameter

用户容量：支持1000指纹、支持1000人脸库  
记录容量：20万记录、5万照片记录  
识别距离：0.3米-3米  
工作电压：DC12V (9~14V)  
工作电流：2000mA  
识别速度：<0.3S  
工作环境：温度-10~65℃；湿度10~90%，无冷凝  
比对方式：1:N / 1:1  
通讯方式：TCP/IP (可选WIFI)  
固件升级：支持OTA升级，或U盘固件升级  
运行系统：LINUX系统  
存储容量：内存1GB DDR3、存储8GB EMMC  
摄像头：宽动态双目百万高清摄像头  
显示屏：4.3寸标清屏  
算法支持：口罩识别、活体识别、安全帽识别  
门禁接口协议：Wiegand26/34/66  
其它接口：出门开关、门磁接口、消防输入、报警输出、Wiegand输出、Wiegand输入、门锁控制、USB、RS485  
管理方式：触控管理、CS系统管理、BS云系统管理(手机管理、微信管理)  
登记方式：人脸、指纹、密码、IC卡  
外观尺寸：182(L)x86(W)x26(H)mm

# STATIC FACE ACCESS MACHINE

## 静态人脸门禁机

CNB-635



### 产品应用

#### Product application

适用于办公楼、园区、校园、社区、小区楼宇等场所的人脸识别门禁、人脸识别通道闸、人脸识别考勤。

### 整体特质

#### Overall characteristics

- ▶ 100万红外+100万彩色进口 WDR 双目摄像头，夜间红外、RGB 双补光。识别准确度高达 99.7%；
- ▶ 支持活体检测，动态双目防伪，杜绝各类照片、视频在各种载体上的欺骗。
- ▶ 采用基于视频流的动态人脸检测、跟踪，1: N 识别算法。准确识别人脸。

### 技术参数

#### Technical parameter

工作电压： DC12V  
工作电流： 350mA  
环境温度： : -20℃~50℃  
识别速度： ≤0.5s  
菜单语言： 中英文多种语言  
通讯方式： TCP/IP(可选),U盘  
储存容量： 人脸500张,指纹1000枚,掌纹300个,密码1000个  
卡1000个(可选),100000条考勤记录  
产品尺寸： 75x28x186mm



# FINGERPRINT ATTENDANCE CHECKING MACHINE

## 指纹考勤门禁机

CNB-208E



### 产品应用

#### Product application

该设备广泛应用于：政府机关、智能建筑大厦、办公室、写字楼、高档物业小区、大专院校、企事业单位、工矿企业等场所。

### 整体特质

#### Overall characteristics

- ▶ 可用于工厂和写字楼的各种特殊考勤规则；
- ▶ 支持密码、刷卡、指纹或者三者任意组合进入联机脱机均可使用。
- ▶ 语音提示上班、下班、迟到、早退信息。
- ▶ 可直接在机器上查看员工的出勤记录，也可通过下载卡式报表在电脑上查看员工的考勤情况。
- ▶ 采用感应式指纹采集器，手指接近时才会启动采集器。
- ▶ 按键背光可控。待机时关闭按键背光。
- ▶ 待机时自动调节TFT背光，节省电源并延长TFT寿命。

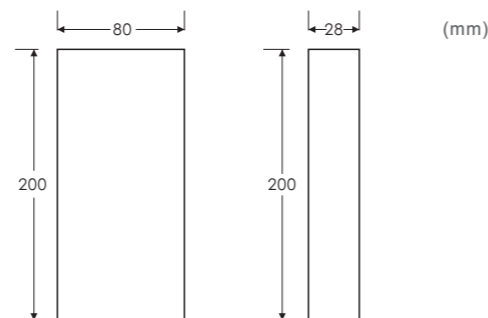
### 技术参数

#### Technical parameter

指纹容量： 1000枚  
 密码容量： 1000组  
 卡容量： 1000个  
 考勤记录： 100000条  
 工作电压： DC12V  
 通讯方式： U盘/TCP IP(可选)  
 外观尺寸： 200(L)×80(W)×28(D)mm

### 产品尺寸

#### Product size



# METAL PASSWORD FINGERPRINT MACHINE

## 金属密码指纹机

CNB-208G



### 产品应用

#### Product application

本产品是多功能门禁一体机，可以包括读卡器模式、一体机模式等多种功能，可应用于不同的场合，广泛适用于办公、家庭、别墅、银行、监狱等场所。

### 整体特质

#### Overall characteristics

- ▶ 本系列产品采用新型ARM内核32位微控制器设计，功能强大，稳定可靠。
- ▶ 本产品是一体机功能门禁一体机，可以包括读卡器模式、一体机模式等多种功能。
- ▶ 可选金属透光按键、红外遥控按键操作。
- ▶ 具有读卡器专用模式，输出格式可用户调整。
- ▶ 支持卡加密码、多卡开门方式。

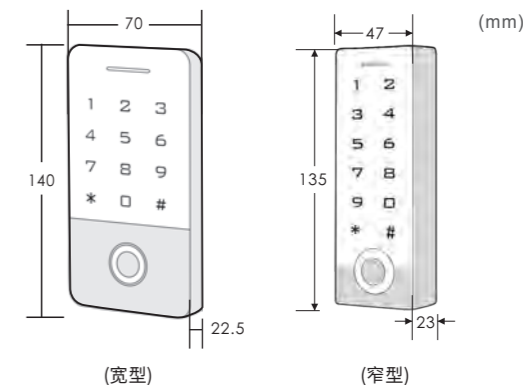
### 技术参数

#### Technical parameter

工作电压： DC 12~24V  
 静态电流： ≤35mA  
 操作电流： ≤100mA  
 环境温度： -40~60°C  
 环境湿度： 0~95%RH  
 开门方式： 指纹、卡、密码、多种组合开门方式  
 外观尺寸： 140(L)×70(W)×22.5(H)mm(宽型)  
 135(L)×47(W)×23(H)mm(窄型)

### 产品尺寸

#### Product size



# DYNAMIC FACE ACCESS CONTROL ATTENDANCE MACHINE

## 动态人脸门禁考勤

CNB-633



### 产品应用

#### Product application

人脸识别比对一体机是一款人脸比对终端类产品，提供人脸抓拍和比对等基础功能，搭配其它相应的软硬件，可用在楼宇门禁、公司考勤、小区出入控制等场景。

### 整体特质

#### Overall characteristics

- ▶ 纯动态人脸识别，LINUX智能操作系统。
- ▶ 4.3英寸电容触控屏。
- ▶ 130W像素高清彩色摄像头。
- ▶ 130W像素红外鉴伪摄像头支持活体检测。
- ▶ 人脸识别验证时间低于200ms。
- ▶ 支持ICID双频率卡，无缝切换。
- ▶ 支持韦根信号输入和输出。
- ▶ 支持人脸与密码、卡组合开门。
- ▶ 卡容量支持500~10000容量，20万用户记录数。

### 技术参数

#### Technical parameter

CPU处理器:	4核1.2G
运行内存RAM:	1G DDR3
存储内存ROM:	8G eMMC
操作系统:	LINUX智能操作系统
摄像头:	130W像素高清彩色摄像头
拒识率:	≤ 0.1%
误识率:	≤ 0.01%
工作电压:	DC12V 2A
工作温度:	-0°C~45°C
工作湿度:	20%~80%
语言/语音:	简体中文(标配)、英语
人脸识别时间:	小于200MS
纯动态人脸识别:	0.5~2.2m
开启红外活体检测:	0.5~1.3m
用户容量:	2000人、5000人
人脸容量:	2000张、5000张
刷卡容量:	2000张、5000张
用户记录:	20万条
外观尺寸:	203 (L) × 87 (W) × 25 (H)mm

# WIFI ACCESS SWITCH

## WiFi门禁开关

CNB-253



### 产品应用

#### Product application

可代替门禁出门按钮，也可作为简易的门禁装在门内，进门时用手机开门，出门可按面板或用手机开门。

### 整体特质

#### Overall characteristics

- ▶ 86面板明装式设计，全面板无死角按压方式。
- ▶ 面板采用镭雕工艺，配合背光屏显示，款式新颖、时尚。
- ▶ 手压和手机APP双触发开门方式，通过APP可实现远程开门。
- ▶ 同时兼容Android和iOS系统。

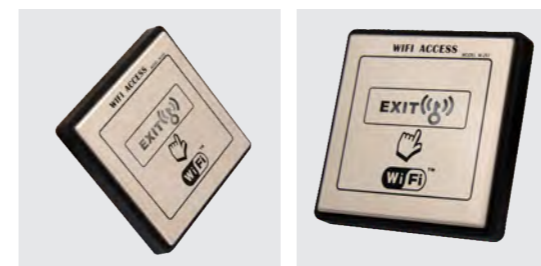
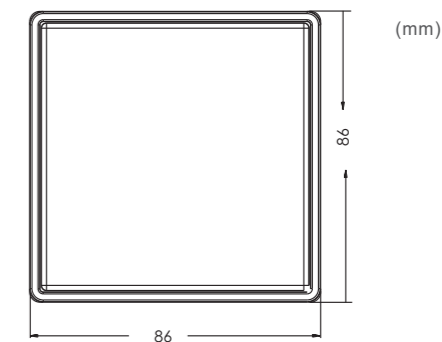
### 技术参数

#### Technical parameter

额定工作电压:	AC/DC 12~24V
静态工作电流:	85mA(12V供电)
动态工作电流:	115mA(12V供电)
外观尺寸:	86(L)×86(W)×14(H)mm
输出方式:	继电器信号点动保持可调
输出保持时间:	1s
按压方式:	短按开门，长按五秒以上进入配对状态
安全机制:	只允许第一位注册用户为管理用户
操作方式:	按钮控制，手机控制

### 产品尺寸

#### Product size



# WIRELESS FINGERPRINT ATTENDANCE ACCESS CONTROL RITS

## 无线指纹考勤三件套

CNB-271



### 功能介绍

#### Function introduction

指纹: FPC1021半导体指纹锁传感器, 杜绝假指纹  
 密码: 接触式触控唤醒+前后可输入任意位防偷窥乱码6位  
 感应卡类型: 13.56MHz  
 应急方式: 配备紧急电源补给口  
 支持功能: 错误次数超限锁死  
 产品外观: 170(L)×71(W)×25(H)mm(主机)  
 176(L)×53(W)×37(H)mm(电源)  
 135(L)×36(W)×10(H)mm(开关)

### 技术参数

#### Technical parameter

指纹识别: 活体半导体  
 用户界面: OLED显示+接触感应键盘  
 指纹容量: 200枚  
 待机电流: 35μA  
 发射频率: 2.4GHZ  
 低电压报警: 屏幕显示+键盘报警  
 安装方式: 底板螺丝固定、3m胶贴装  
 无线功率: 视距30m 隔墙12m  
 用户总容量: 500个  
 记录容量: 12万条  
 工作湿度: 20%~90%  
 工作温度: -10°C~60°C  
 指纹机供电方式: 4节5号电池  
 支持功能: 指纹、刷卡、密码、临时密码(及任意组合)  
 支持卡型: IC卡  
 开关供电方式: 2颗(CR2032)纽扣电池  
 产品颜色: 镜面、亮黑可选

### 支持功能

#### Support function



指纹 密码 IC卡 考勤

# WIRELESS ACCESS CONTROL RITS

## 无线门禁三件套

CNB-273



### 技术参数

#### Technical parameter

待机电流: 50μA  
 发射频率: 2.4GHZ  
 低电压报警: 低于3.3V报警  
 安装方式: 底板固定、无线贴装  
 额定功率(电源): DC12V 5A(60W)  
 门禁盘供电电池: 4节7号电池  
 开关供电电池: 2颗 CR2032纽扣电池  
 支持功能: 刷卡、密码  
 卡片容量: 1000张  
 密码容量: 1个

待机时间: 1年  
 工作湿度: 20%~90%  
 工作温度: -10°C~60°C  
 支持卡型: IC卡  
 外观尺寸: 125(L)×68(W)×16.5(H)mm(主机)  
 176(L)×53(W)×37(H)mm(电源)  
 135(L)×36(W)×10(H)mm(开关)  
 对接设备: 电插锁、磁力锁、平移自动门、平开自动门  
 产品特色: 无线门铃、内外双向指令、时尚触摸开关接触式触控密码输入。

### 支持功能

#### Support function



密码 IC卡

# SMART LOCK

## 智能玻璃锁

W系列 P系列



### 功能介绍

#### Function introduction

- 指纹: FPC1021半导体指纹锁传感器, 杜绝假指纹  
 密码: 6位密码, 接触式触控唤醒+前后可输入任意位防偷窥乱码  
 感应卡类型: 13.56MHz  
 应急方式: 配备紧急电源补给口  
 考勤功能: 选配  
 临时密钥功能: 选配  
 支持功能: 语音导航、外出布防、应急外接电源接口、错误次数超限锁死、卡锁智能处理

### 技术参数

#### Technical parameter

- 额定工作电压: 4节1.5V电池  
 读卡类型: MIFARE S50 S70 TYPE B  
 外观尺寸: 174(L)×74(W)×72(H)mm  
 总重量: 1350g(不含电池) 1580g(含电池)  
 锁体材料: 锌合金、304不锈钢、ABS  
 最大容量: 10个管理员, 490个用户(指纹最多200枚)  
 欠电警示: ≤4.8V LED闪烁提示, ≤4.5V系统停止工作  
 供电方式: 4节5号AA碱性电池 6V电压  
 工作电流: 静态功耗≤45μA 动态功耗≤150mA  
 工作湿度: ≤93%  
 锁体开锁: 自动开锁、上锁, 镜面、亮黑可选

### 支持功能

#### Support function



指纹



密码



IC卡

选配



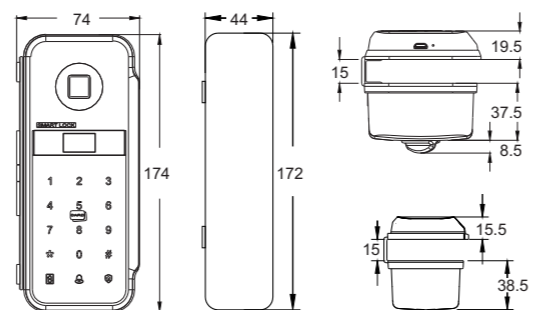
遥控



考勤

### 产品尺寸

#### Product size



www.szcanbo.com



# 全球化的“自动门控”制造商

A professional auto-door and access control system manufacturer

## 自动门及周边控制方案产品定制

本公司沉淀十几年的自动门及周边产品的研发及生产经验，针对各厂商、工程商以及使用业主的各种实际工程控制需求无论常用还是小众,真实的控制要求便是我们的产品开发使命。

实际工程或产品的特定功能、控制程序、操作方法以及外观工艺均可通过ODM或OEM合作开发和生产，核心技术+精准分析+优质工艺+互惠保密+无忧售后，此合作方式为公司常态业务模式。

## 专业的技术团队

我们汇集了一批深谙高科技产品、精密制造的高素质员工，一直致力于自动门控制系统的深入研究，推出匹配所有区域的自动门解决方案。以先进的设备和管理为后盾，运用领先的技术生产模式，从分管物料到产品集成乃至包装销售、发货，维修售后的每一个细节，都建立了严格的质量标准。

## 研究开发 OUR R&D

银方加博科技，作为自动门门禁的专业研发生产商，率先在国内形成规模化国际化的运作模式。汇集了一批尖端技术的研发精英，从项目的前期预研到设计评审，硬件架构、软件架构到后期测试样机评审，跟踪生产，严格技术把关确保给客户提供高技术、高品质的自动门控产品。

## 经营理念 OUR BUSINESS

我们的服务宗旨：为客户提供精致的产品、精湛的技术、精心的服务。

我们的宏伟目标：走在国内尖端技术的前沿，和国际自动门控技术同步。

我们的人才观：银方科技的大门，永远向国内精英敞开。

