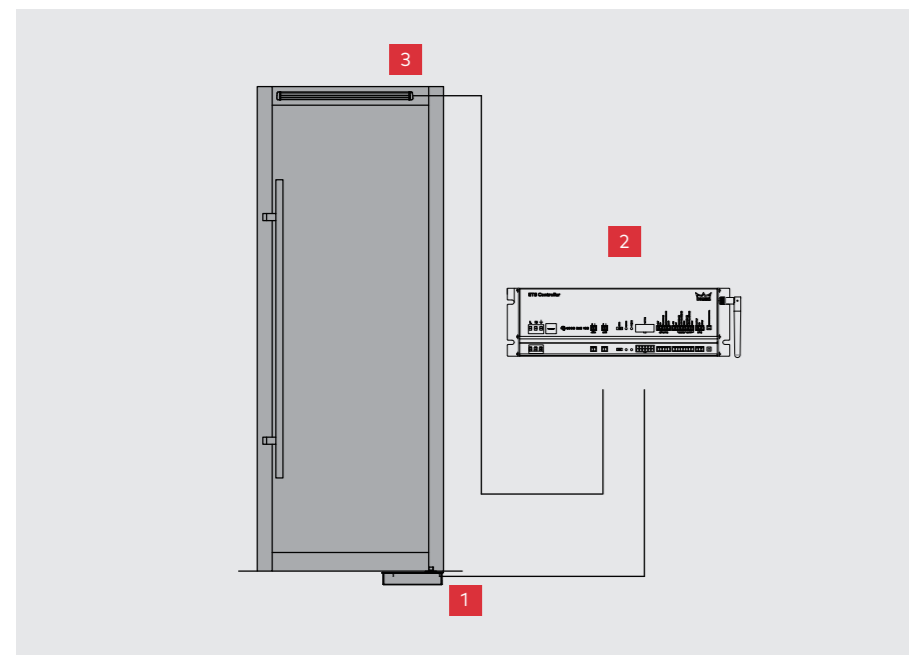
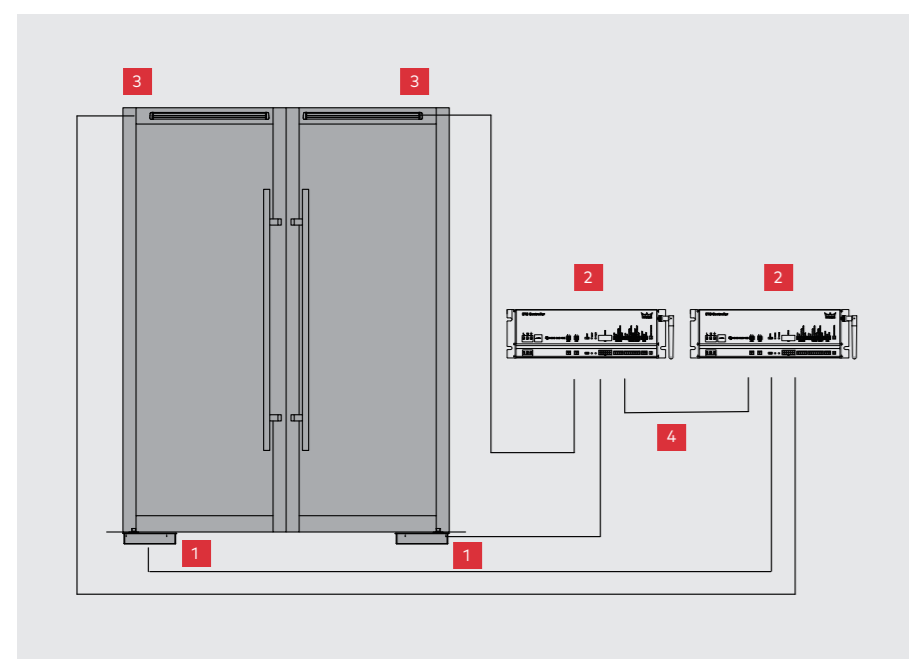


接线图



- 1. ETS-90 开门机
- 2. 控制器
- 3. 安全感应器



- 1. ETS-90 开门机
- 2. 控制器
- 3. 安全感应器
- 4. 同步线



CNOC54/202108

地埋式自动平开门机



多玛凯拔（上海）管理有限公司

上海总部
 电话: (021)53850022
 传真: (021)53850885

www.dormakaba.com/cn-zh

广州分公司
 电话: (020)62321883
 传真: (020)62321886

全国售后服务热线: 4008 868 188

北京分公司
 电话: (010)65615022
 传真: (010)65614880

隐藏安装的地理式驱动方案



ETS-90 自动平开门机组为实现平开门的自动开启提供了隐藏式的驱动可能。无论是在新建的全玻璃幕墙入口还是在既有的地弹门自动化升级改造都提供了灵活方便的解决方案。



dormakaba 官方微信公众号（多玛凯拔）是中国大陆地区新防伪标签唯一的官方查询窗口。

产品特点

- 高IP防护的直流电机及驱动齿轮箱系统，通过传动臂实现门体的180度双向开启功能
- 16端口控制器满足安全感应器，电锁及后备电池等多种模块介入
- 通过蓝牙与手机连接，利用微信小程序调试与管理
- 提供四键无线钥匙开关选配，四种模式的运行设定

产品优点

- 对于建筑师及设计师
 - 隐藏安装，简洁美观
 - 全自动出入口功能
 - 承重150kg
- 对于使用人员
 - 180度双向开启，随需而定
 - 可使用手机或无线钥匙开关远距离管理
 - 提供快捷方便的无障碍通行

对于安装人员

- 微信小程序安装调试，方便高效
- 适合左、右开门和单、双向开门
- 适合铝合金，玻璃门夹等多种门型
- 地弹门改造方便



规格参数

应用范围	ETS 90
室内门，单开	●
室内门，双开	●
室外门，单开	●
室外门，双开	●
门宽	500-1200 mm
推荐最大门重	150 kg

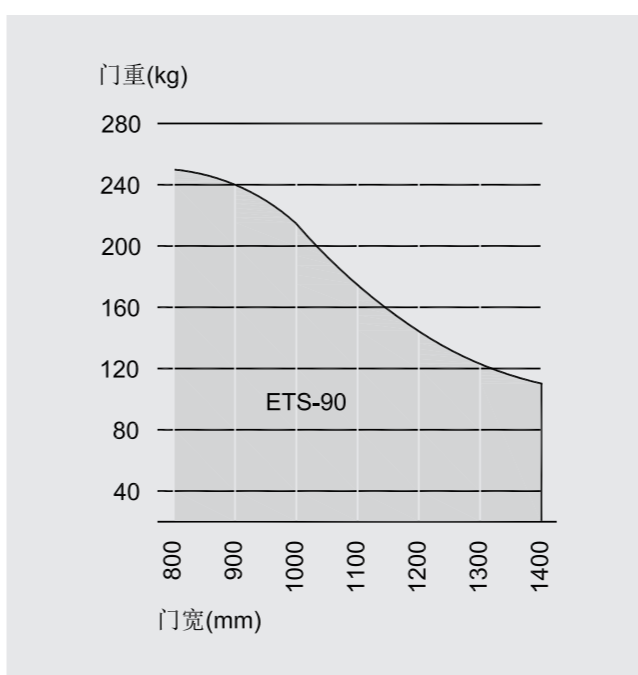
技术规格	
机组门楣/门扇安装	✘
机组地埋安装	✔
机组尺寸 WxHxD	330 x 130 x 97 mm
机组重量	5.5 kg
控制器尺寸 WxHxD	337 x 98 x 50 mm
输入电源	230 V AC, 50/60 Hz
额定功率	55 W
工作温度	-20° ~50°
运行噪音	<60 dBA

● 标配

门宽-门重适配曲线

根据适配曲线快速查询机组推荐的门重或门宽限值。所有参数均基于理想的门。当门较重时，建议适当调低开门速度，以确保对行人的安全。受其他门用配件比如门铰链，密封条，门锁及其他门用五金可能会限制使用范围。

可调参数	
可调开门时间 (0° ~90°)	6~12秒
可调关门时间 (90° ~0°)	6~12秒
可调开门保持时间	30秒
最大可调开启角度	-90° ~90°
开门方向可调	180°
最大扭矩	165Nm
控制模组	
四种程序控制	- 逆时针长期开启
	- 顺时针长期开启
	- 关闭/锁门
	- 全自动
双门联动（需两套门机和控制器）	
	- 同步
	- 顺位



产品尺寸图

