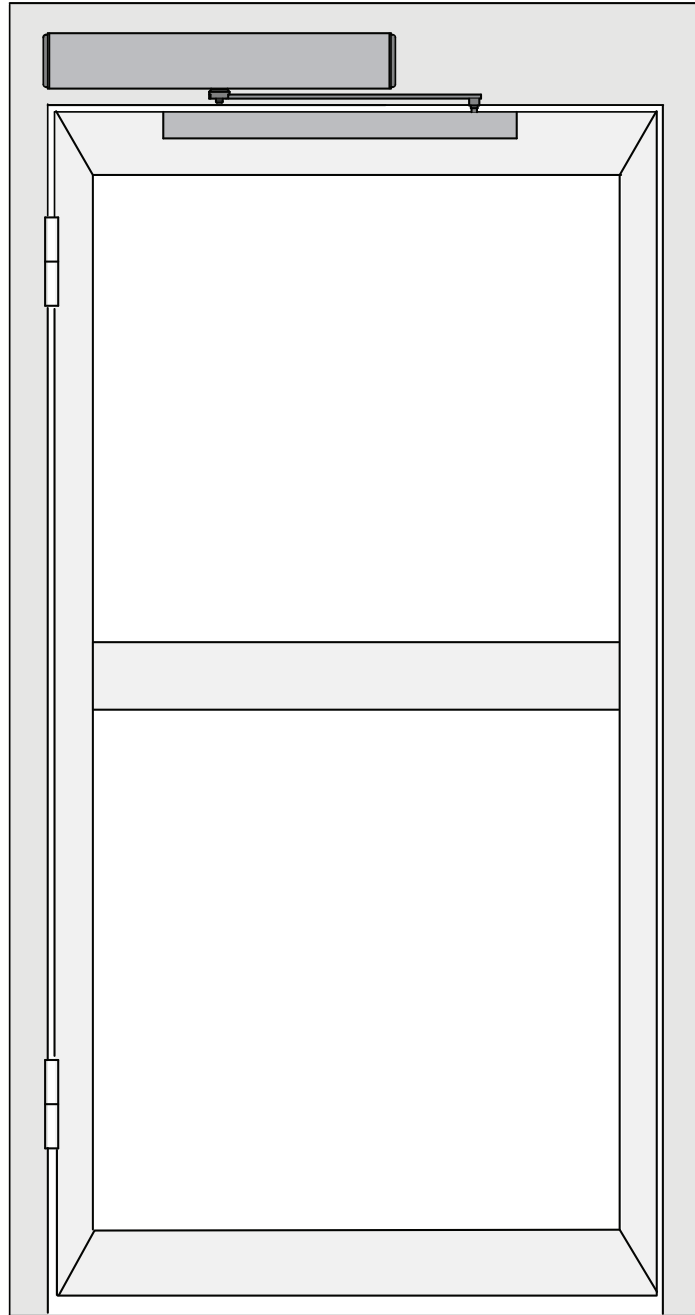


自动平开门安装手册

DSW-100



AUTOMATIC ENTRANCE SPECIALISTS

目录

| | | |
|-----|------------|-----|
| 1 | 技术参数 | 1 |
| 2 | 配件说明 | 2 |
| 3 | 机械安装 | 3-9 |
| 3.1 | 安装示例 | 3 |
| 3.2 | 底板安装 | 4-5 |
| 3.3 | 拉臂安装 | 6 |
| 3.4 | 推臂安装 | 7 |
| 3.5 | 驱动系统安装 | 8 |
| 3.6 | 机罩安装 | 8 |
| 3.7 | 驱动系统和拉臂的连接 | 9 |
| 3.8 | 驱动系统和推臂的连接 | 9 |
| 4 | 电气连接 | 11 |
| 5 | 参数调整 | 12 |

1 技术参数

电源: 100V~240V

开启时间: 3~7s/90°

开门保持时间: 1~30s

温度: -20℃~+55℃

保护等级: IP12D

产品重量: 6.5Kg

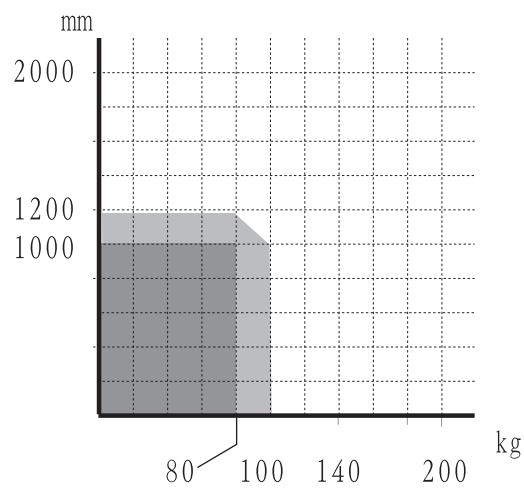
产品体积: 515×95×90mm

mm=门宽

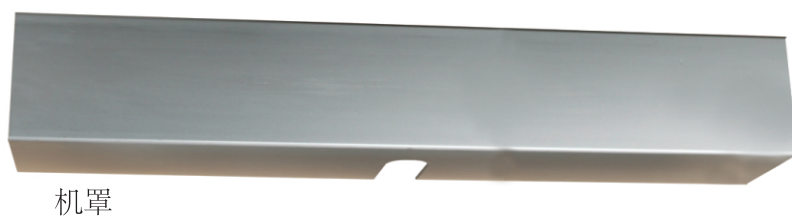
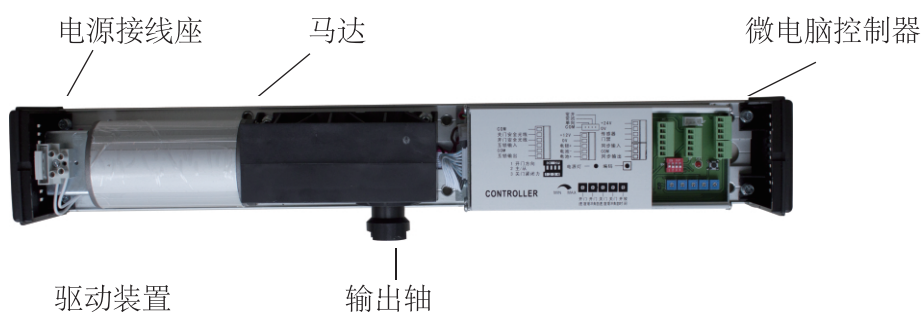
kg=门重

 最适合范围

 极限范围



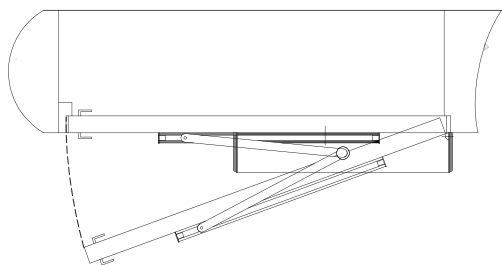
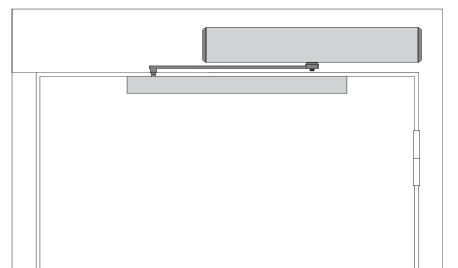
2 配件说明



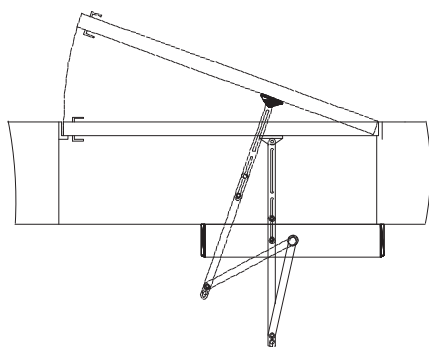
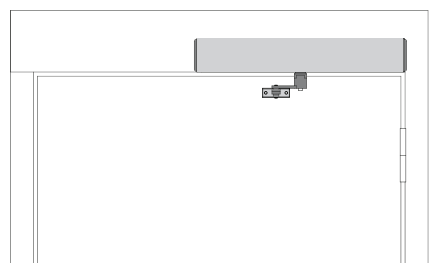
3 机械安装

3.1 安装示例

拉臂式安装：适合门翼向里开（驱动系统在里面）

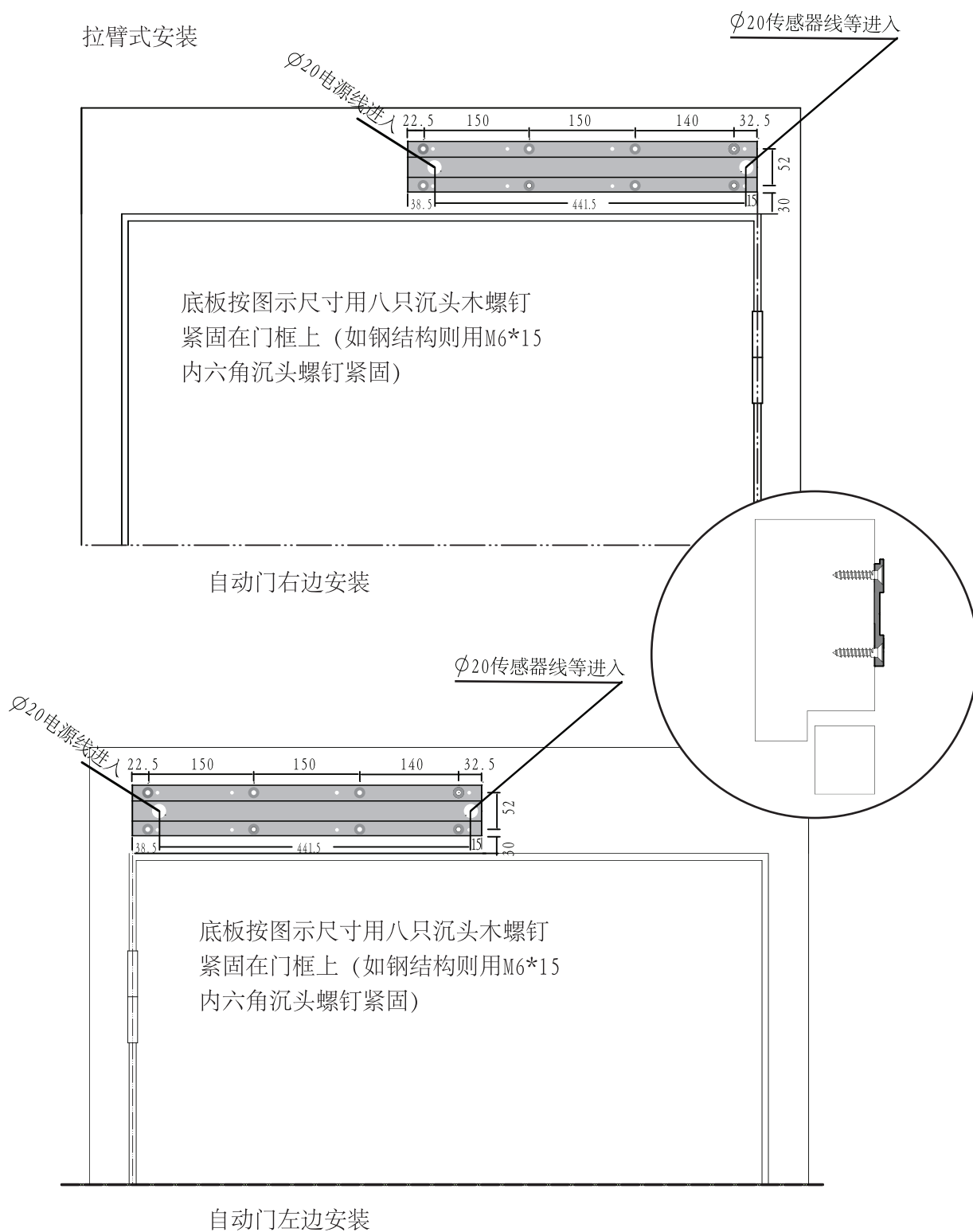


推臂式安装：适合门翼向外开（驱动系统在里面）



3 机械安装

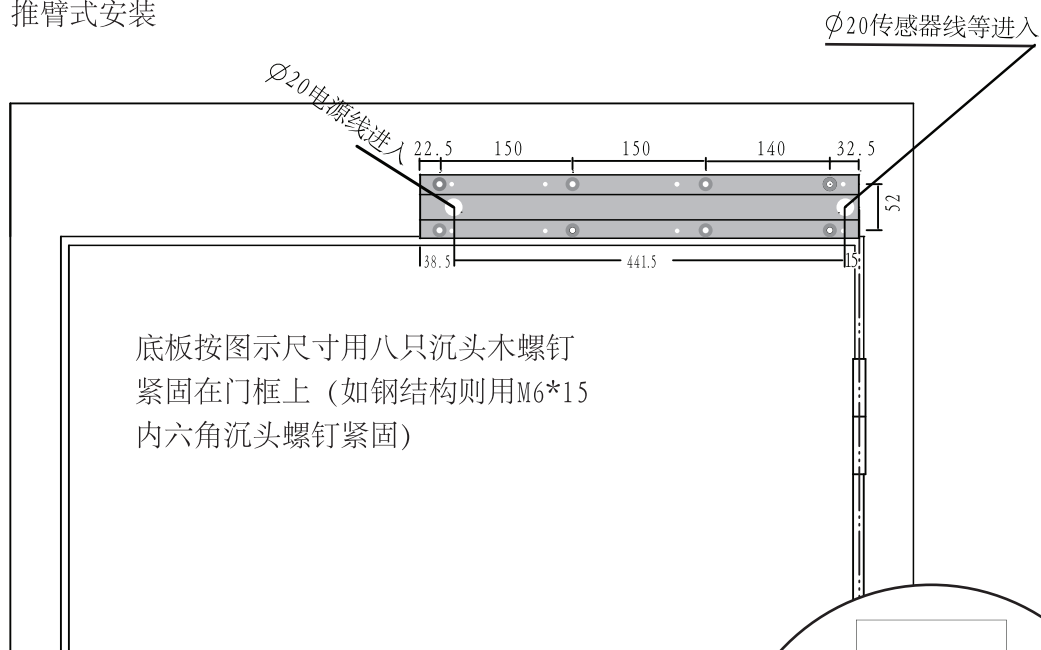
3.2 底板安装



3 机械安装

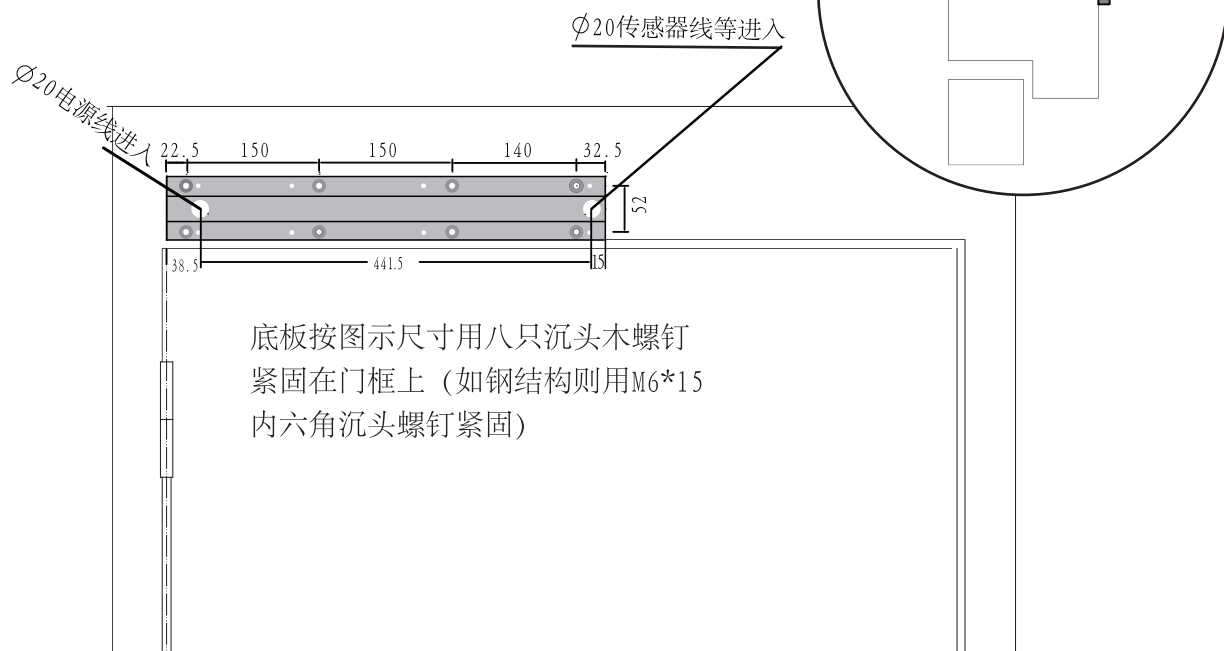
3.2 底板安装

推臂式安装



底板按图示尺寸用八只沉头木螺钉
紧固在门框上（如钢结构则用M6*15
内六角沉头螺钉紧固）

自动门右边安装

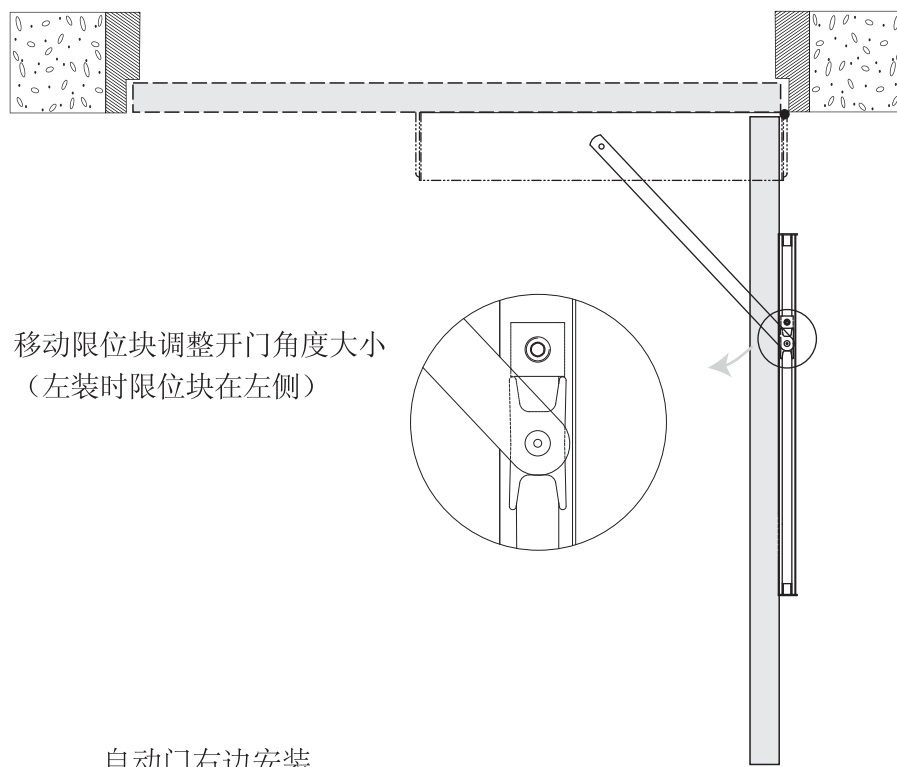
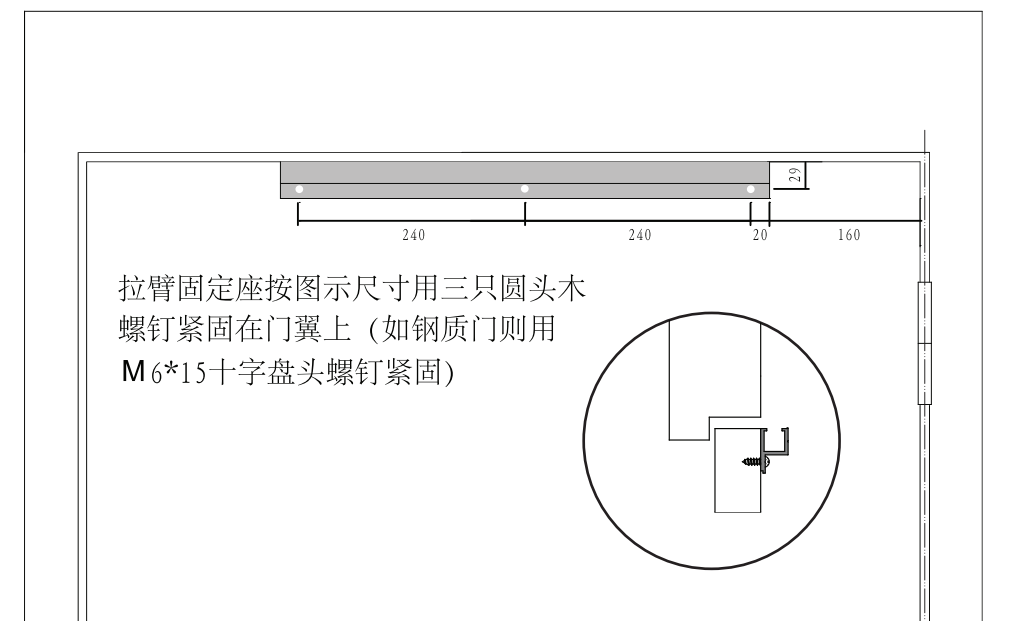


底板按图示尺寸用八只沉头木螺钉
紧固在门框上（如钢结构则用M6*15
内六角沉头螺钉紧固）

自动门左边安装

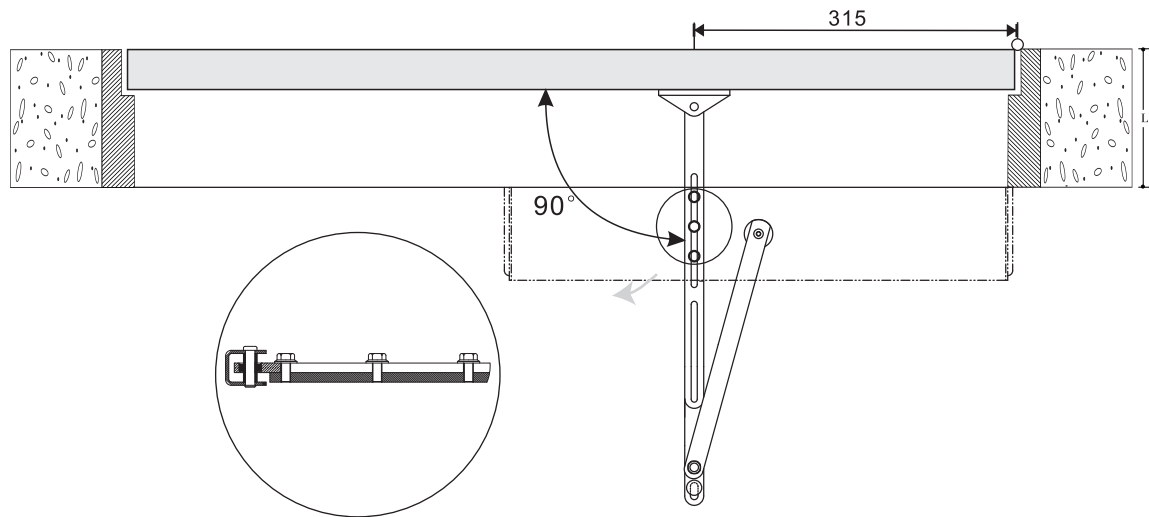
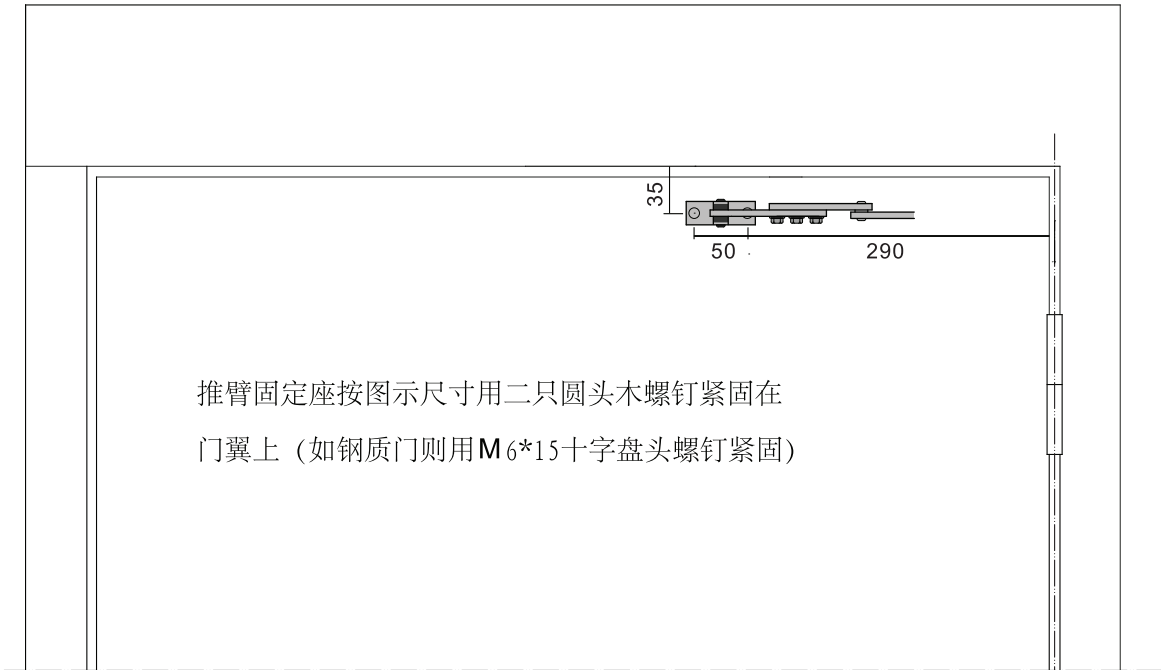
3 机械安装

3.3 拉臂安装



3 机械安装

3.4 推臂安装

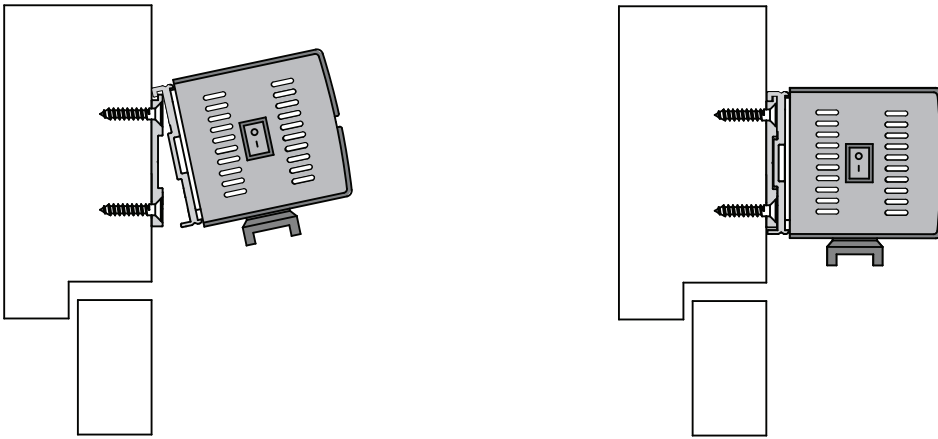


根据门框深度L不同，松开三只夹紧螺栓可调整推臂的长度，使推臂与门体之间的夹角如图所示为90°。

自动门右边安装

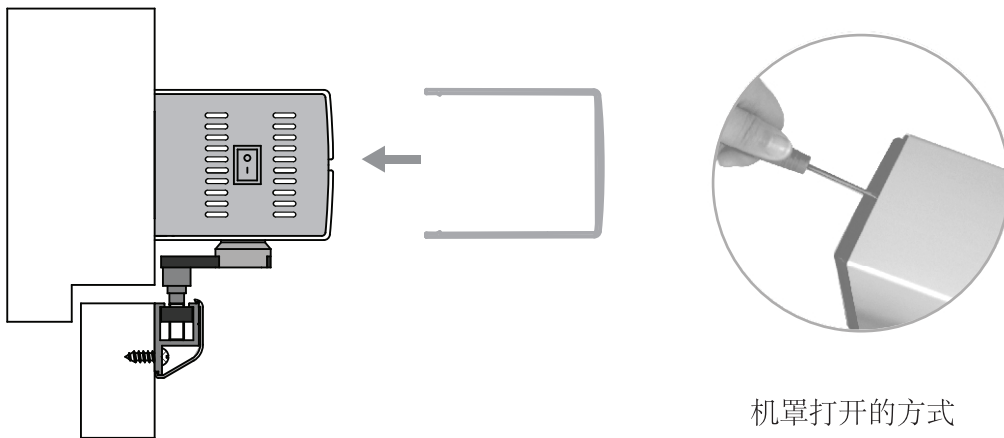
3 机械安装

3.5 驱动系统安装



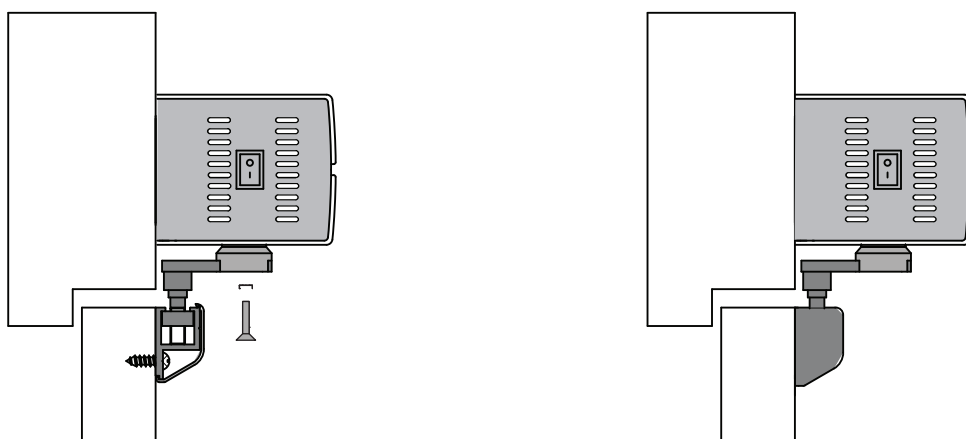
将驱动系统按图示钩挂在已安装好底板上，
用八只内六角圆柱头螺栓紧固。

3.6 机罩安装

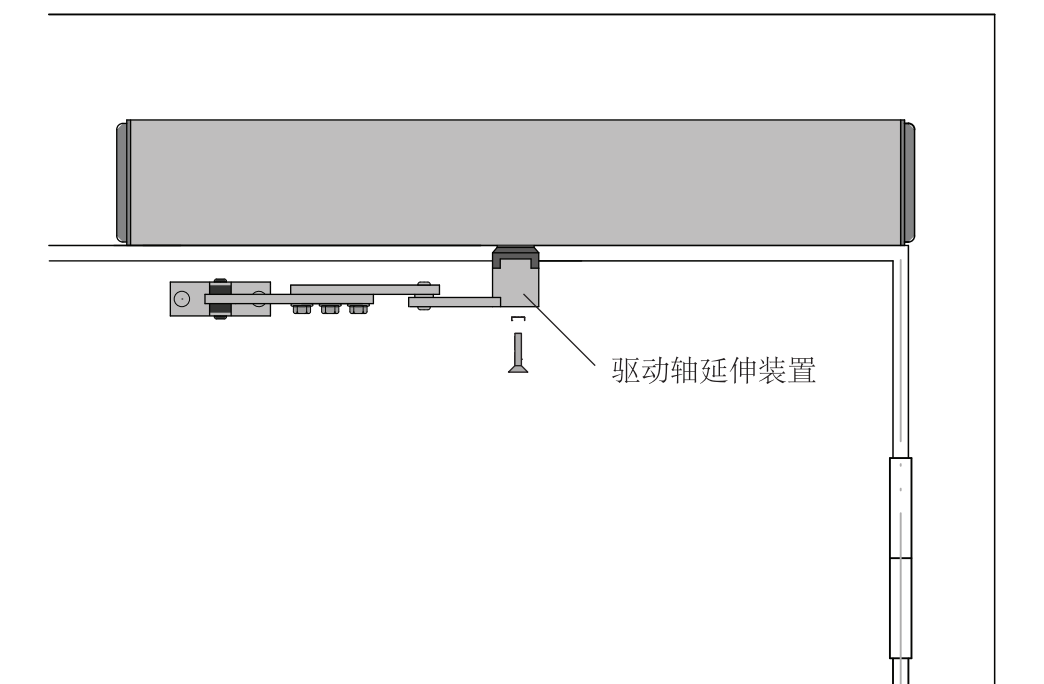


3 机械安装

3.7 驱动系统和拉臂的连接

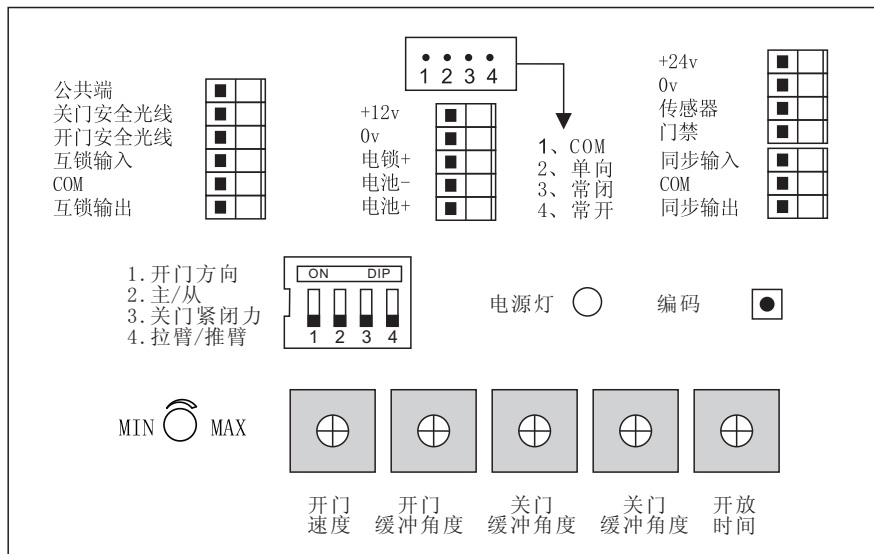
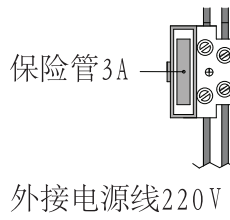


3.8 驱动系统和推臂的连接

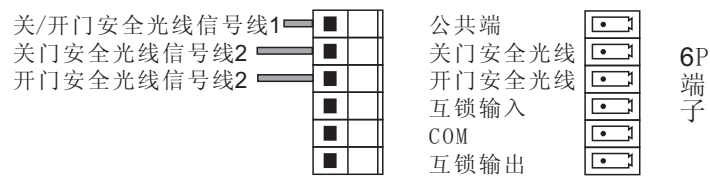


4 电气连接

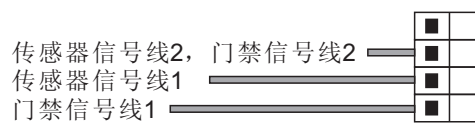
电源线连接



安全光线

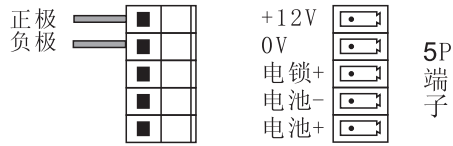


传感器、门禁

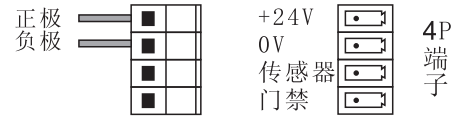


4 电气连接

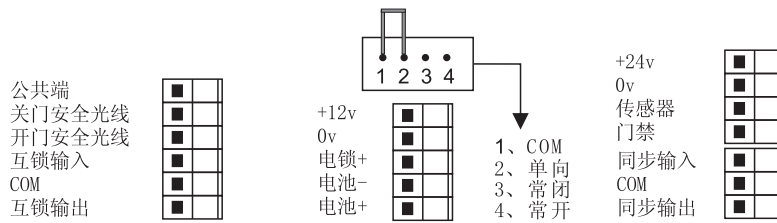
12V电源输出



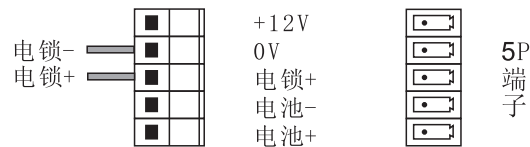
24V电源输出



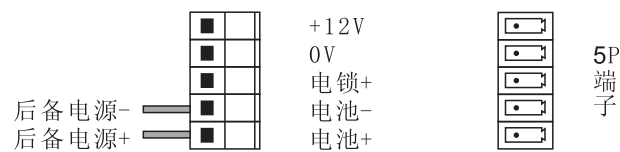
电锁(每次关门上锁)



电锁(遥控上锁)

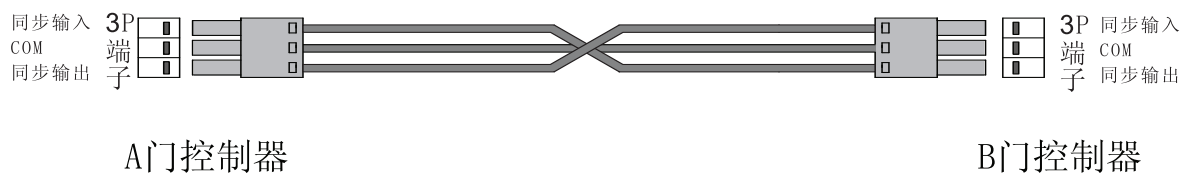


后备电源



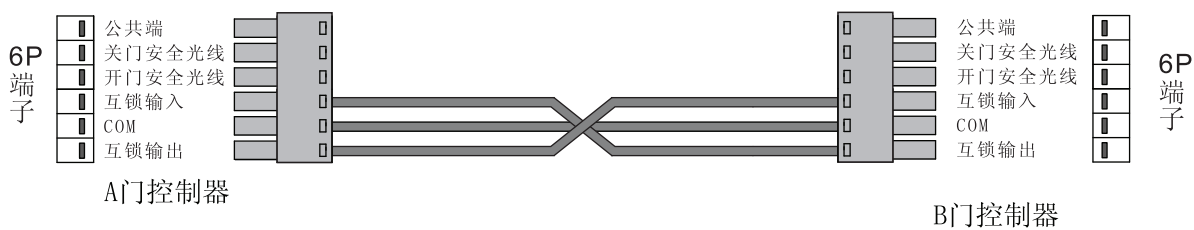
4 电气连接

双门同步



- * 双门同步中，先开后关设为主动门后开先关设为从动门；
主动门K2置下，从动门K2置上
- * 传感器, 门禁与主动门控制器连接.

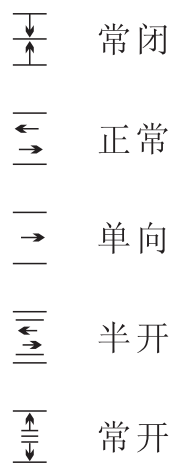
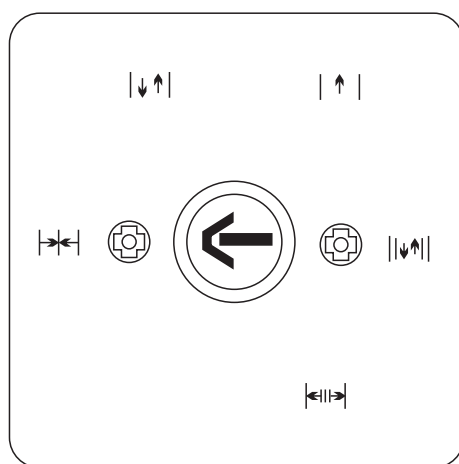
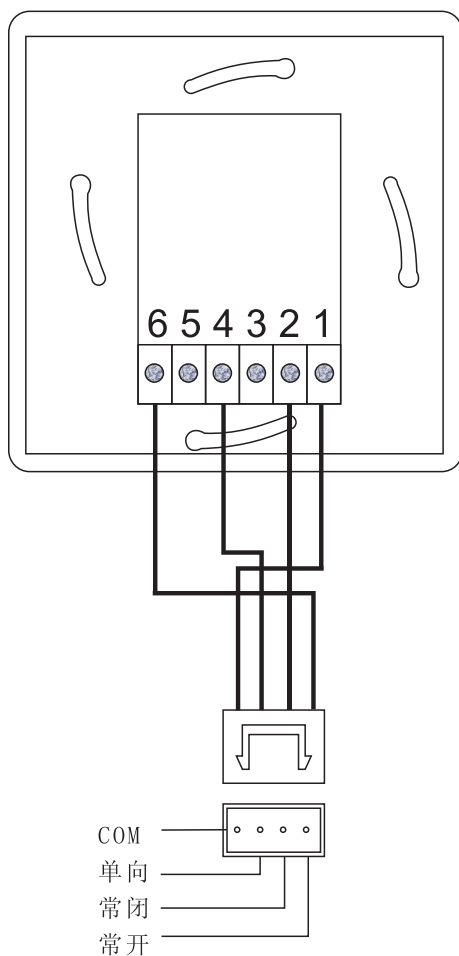
双门互锁



注意：双门共用一个传感器或同一信号源时，可能会出现双门常开的现象。此时将其中一个控制器上的传感器两根信号线调换一下，即可恢复正常。

4 电气连接

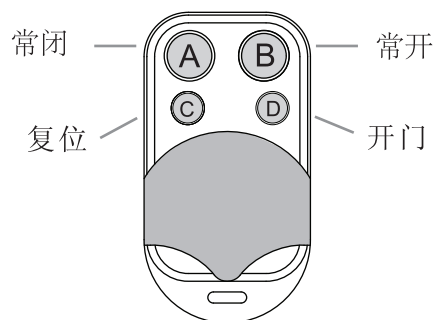
选配件：五档开关



五档开关设定为单向状态时,传感器信号失效,门禁信号依然有效。

4 电气连接

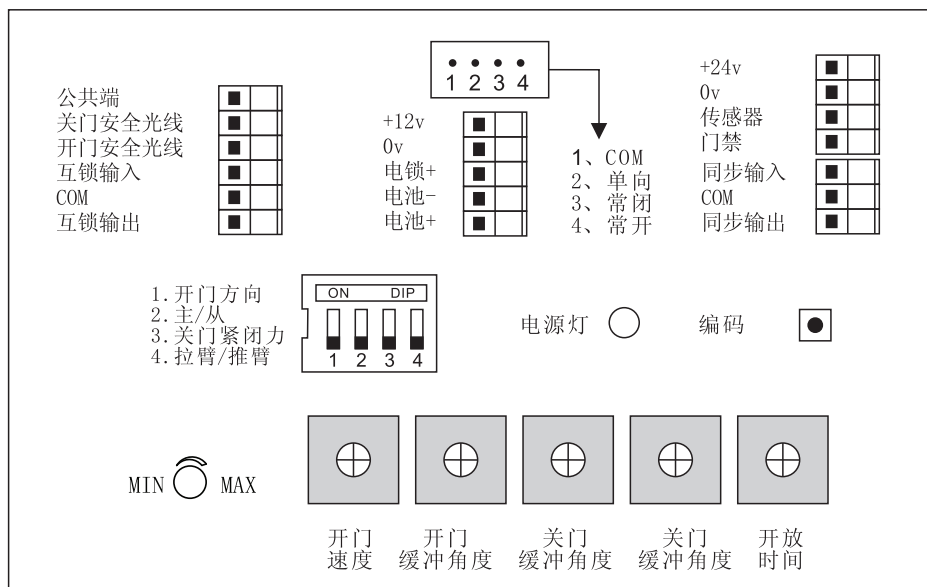
遥控器



遥控器与控制器对码说明：

1. 清空：长按“编码”按钮，直到听不到蜂鸣器声音，松开按钮
2. 对码：点按“编码”按钮，蜂鸣器鸣叫。这时按下遥控器上任意按键，蜂鸣器停止鸣叫，说明对码成功。使用遥控器时，蜂鸣器会鸣叫2秒。
3. 注意：使用遥控器时，蜂鸣器“嘟嘟”两下，说明遥控器和控制器没有对码成功，请重复第2项。
4. 开门：按“开门”按钮，门开关一次。

5 参数调整



1. 开关设置(K)设置后，切断电源，重新启动生效。

K1：门体运行方向选择。接通电源时，门向关门方向移动为正确位置，如果向开门方向移动，则改变开关位置；

K2：主动/从动选择。双门同步时，主动门置下(OFF)，从动门置上(ON)；

K3：闭合模式选择。推门即开置下(OFF)，有紧闭力置上(ON)；

K4：拉臂/推臂选择。拉臂安装模式置下(OFF)，推臂安装模式置上(ON)。

2. 电位器旋钮

1. 开门速度 顺时针方向开门速度增加

2. 开门缓冲角度 顺时针方向角度增大

3. 关门速度 顺时针方向关门速度增加

4. 关门缓冲角度 顺时针方向角度增大

5. 开放时间 顺时针方向时间变长，在0至30秒之间可调



本产品通过ISO9001:2008质量管理体系认证

The Product Has Passed ISO 9001:2015 Quality Management System Certification.