

自动天弹簧 DSW-96



产品说明书
PRODUCT DESCRIPTION

目录

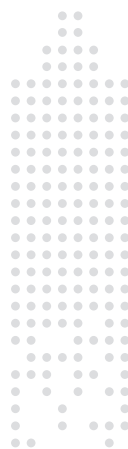
CATALOGUE

SWING DOOR EMBEDDED

一、安全警告	01
二、技术参数	02
性能参数.....	03
产品说明.....	04
三、机械安装	05
自动门机安装示意图.....	06
安装步骤.....	07-08
四、电气指导	09
控制器面板	10
后备电池连接.....	10
双门同步连接.....	10
安全光幕连接	11
门禁连接.....	11
传感器连接.....	12
电锁连接.....	12
零位设置.....	13
蓝牙功能菜单说明	13-14
安装调试.....	15-16
遥控器说明	16
指示灯说明	17

01.安全警告

SAFETY WARNING



使用说明及安全事项

使用本产品之前需仔细阅读安装调试说明书且遵守相关安全规范。

- 安装前需确认机组、控制器无损坏现象。
- 本产品应连接可靠的接地线，由专业电气工程人员施工，接线前电源应处于断开状态，否则有触电的危险！
- 接通电源前确认电压、频率是否符合设备要求，检查接线端是否牢固，接线电路和位置是否正确。
- 通电后，控制器元件部分不可用手触摸，否则有触电危险，安装和维修时，应先切断电源，戴好绝缘手套再进行操作。
- 制造商对不正确的安装、操作以及非安全的使用环境而造成的后果，不承担任何责任。

02.技术参数

TECHNICAL DATA

性能参数

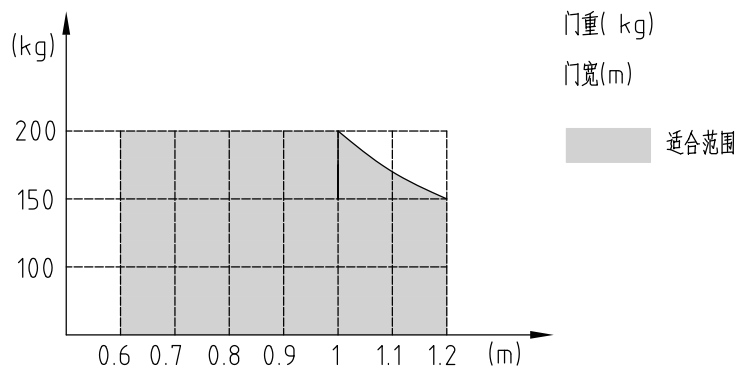
产品说明





性能参数

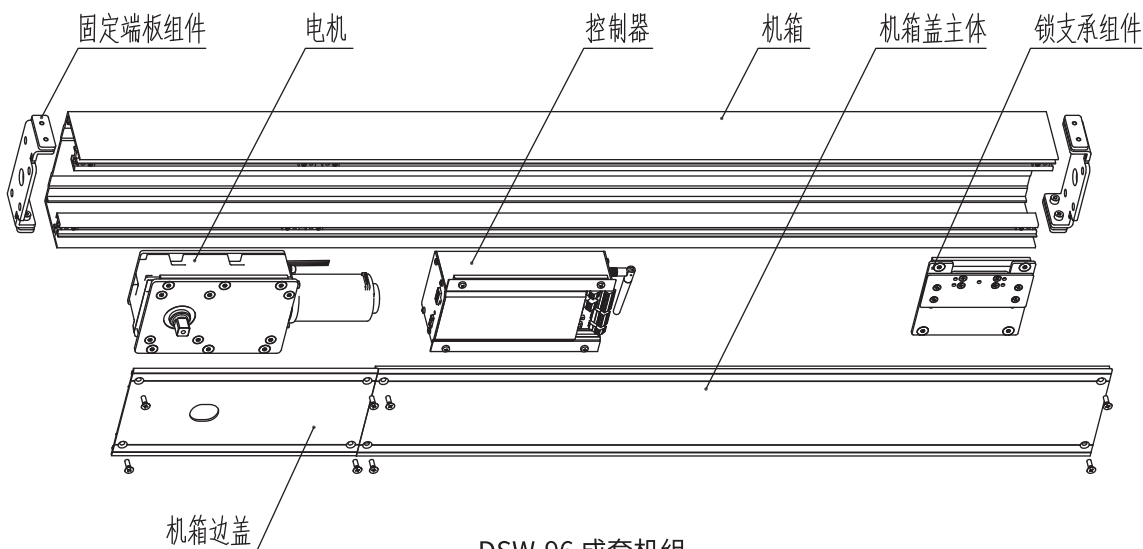
最大门重	200kg
门宽	≤1200mm
最大扭矩	165Nm
机组重量	5.5kg
安装方式	门楣安装
噪音	<60dB
电锁输出	DC12V 常开 / 常闭触点
开闭时间	3-6S 可调
开启范围	86°-95°
电源	AC 220V±10%, 50/60Hz
额定功率	55w
待机功率	<2W
工作温度	-20°C~55°C
机箱组件 (单开)	1200X150X80(mm)
机箱组件 (双开)	2400X150X80(mm)



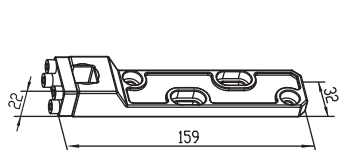


产品说明

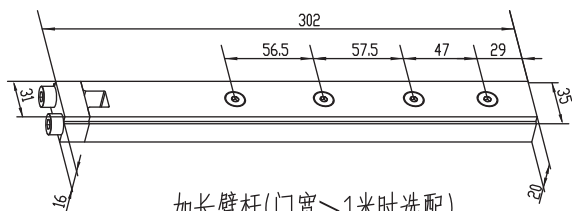
自动天弹簧,是以机组输出轴驱动门体上附件来实现门体的自动化运行,应用于室内。



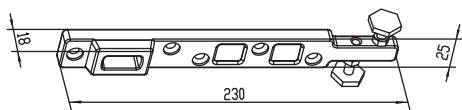
DSW-96 成套机组



驱动块组件



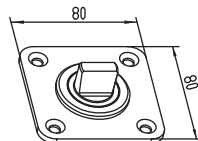
加长臂杆(门宽>1米时选配)



下部附件



遥控器



地轴

DSW-96 配件

03.机械安装

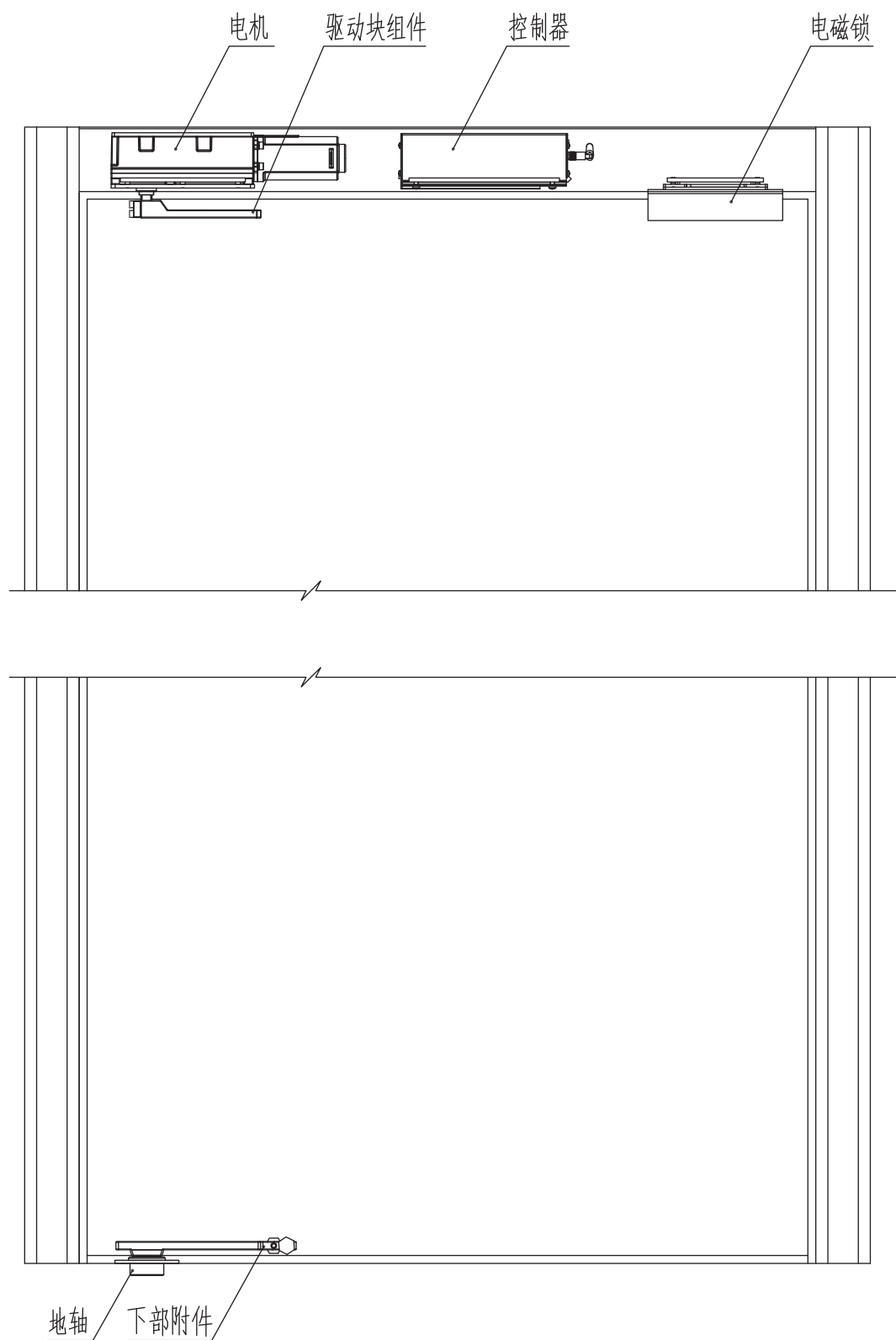
MECHANICAL INSTALLATION

自动门机安装示意图

安装步骤

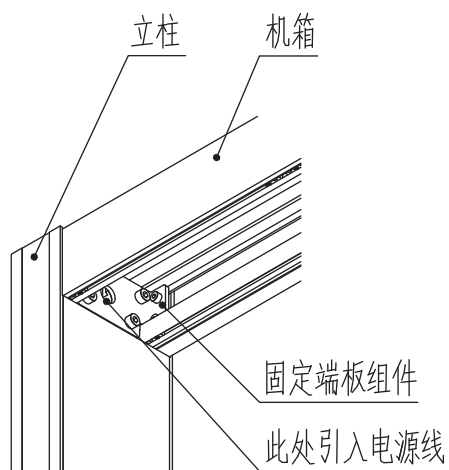


自动门机安装示意图

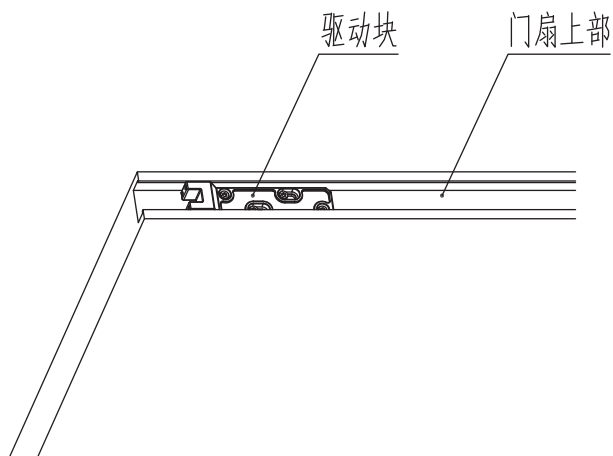


安装步骤

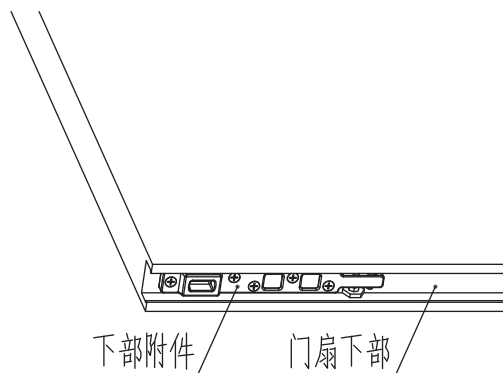
1. 确定好安装位置,通过固定端板组件将立柱和机箱可靠连接(注意电源接线的引入);



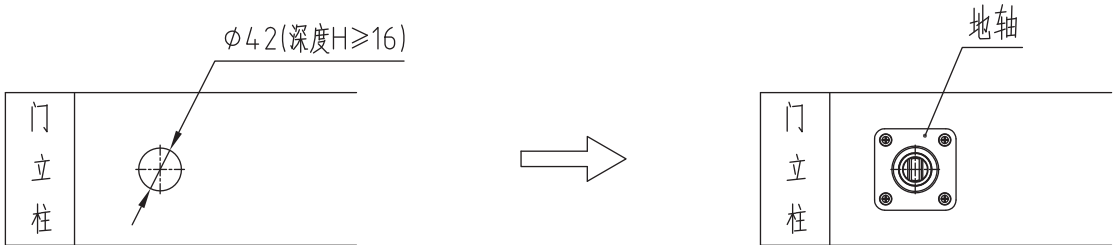
2. 将驱动块(或加长臂杆)装于门扇上部并用螺栓紧固;



3. 将下部附件装于门扇底部并紧固;



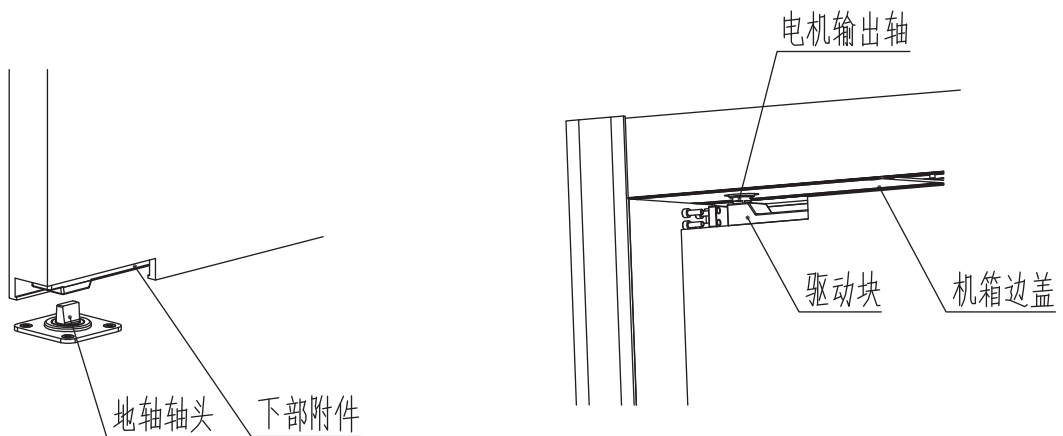
4. 在与电机输出轴对应位置的地面上开孔 $\phi 42$,并将地轴固定在地面上(图a)、(图b);



(图a)

(图b)

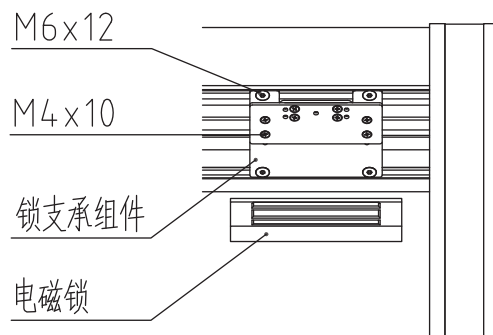
5. 将门扇底部附件与地轴轴头配合安装并使门体慢竖起(图c),在驱动块(或加长臂杆)与输出轴配合紧固之前装入机箱边盖,门体调试运行稳定后再盖好机箱盖主体(图d);



(图c)

(图d)

6. 锁支承组件用于安装电磁锁(松开4-M6X12或4-M4X10螺栓可分别进行横向或纵向调整锁支承组件,从而调整电磁锁的位置);



04.电气指导

Electrical instruction

控制器面板

安装调试

后备电池连接

遥控器说明

双门同步连接

指示灯说明

安全光幕连接

门禁连接

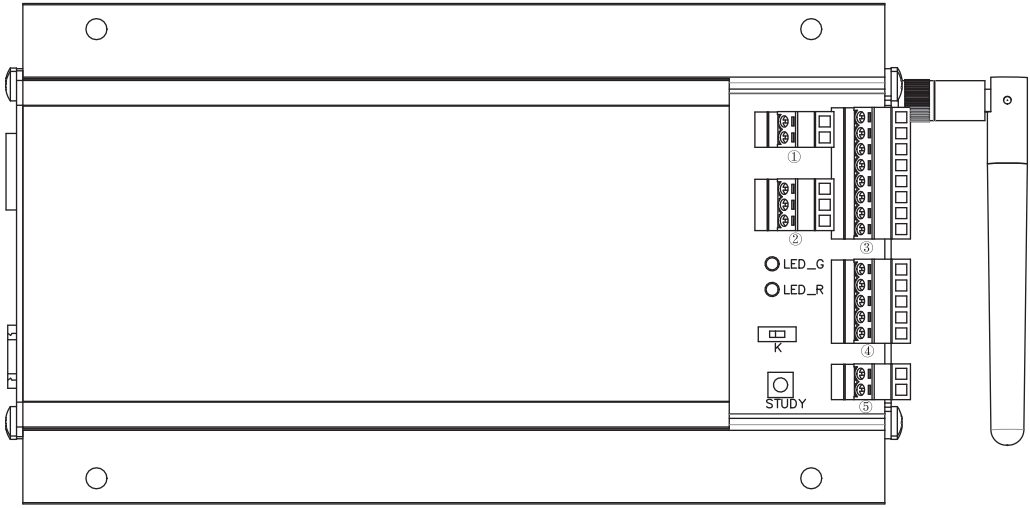
传感器连接

电锁连接

零位设置

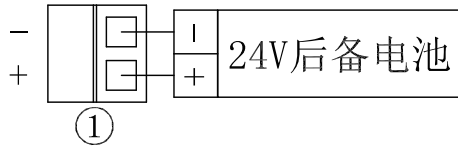
蓝牙功能菜单说明

控制器面板



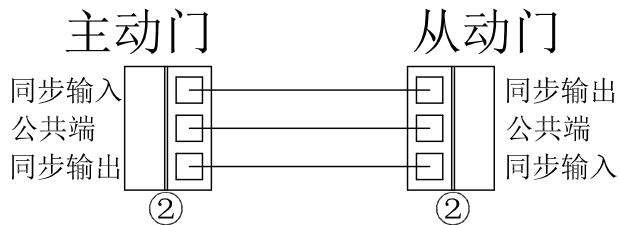
后备电池连接

注意：后备电池为应急电源，输入电压为24V直流电压，充电电流不大于800mA。



双门同步连接

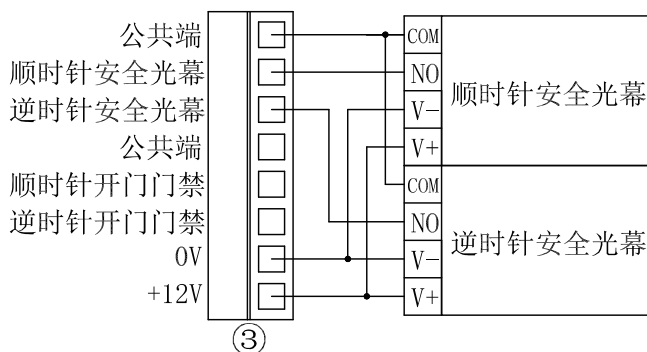
通过蓝牙进行设置，功能设置→双开→门体类型，需分别设置主动门和从动门，开门信号连接在主动门上。



安全光幕连接

安装于门顺时针侧的为顺时针光幕, 安装于门逆时针侧的为逆时针光幕。根据门的运动状态, 安全光幕信号生效时, 门或停止或反弹, 以保证门运动方向前侧区域的安全性。

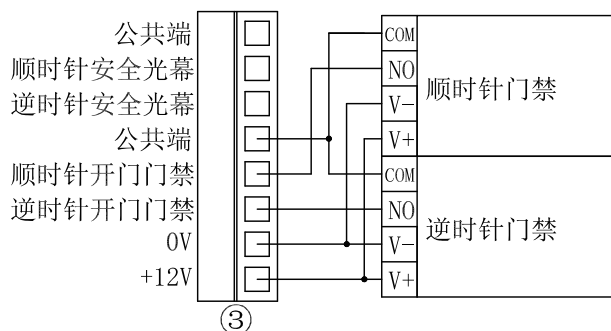
“+12V”和“0V”为直流12V电压输出, 输出功率不大于10W。



门禁连接

当“顺时针开门门禁”端口和“公共端”输入无源闭合信号, 门顺时针旋转; 当“逆时针开门门禁”端口和“公共端”输入无源闭合信号, 门逆时针旋转。

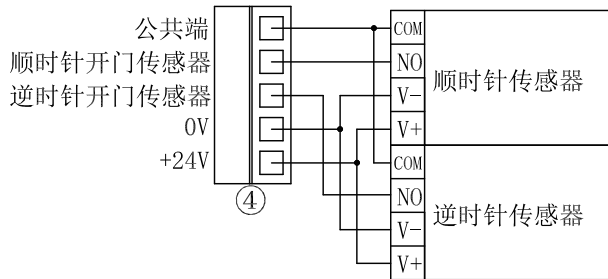
“+12V”和“0V”为直流12V电压输出, 输出功率不大于10W。



传感器连接

当“顺时针开门传感器”端口和“公共端”输入无源闭合信号，门顺时针旋转；当“逆时针开门传感器”端口和“公共端”输入无源闭合信号，门逆时针旋转。

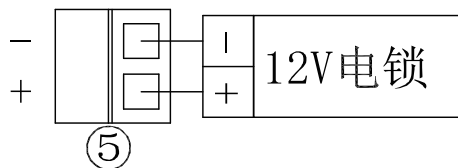
“+24V”和“0V”为直流24V电压输出，输出功率不大于20W。



电锁连接

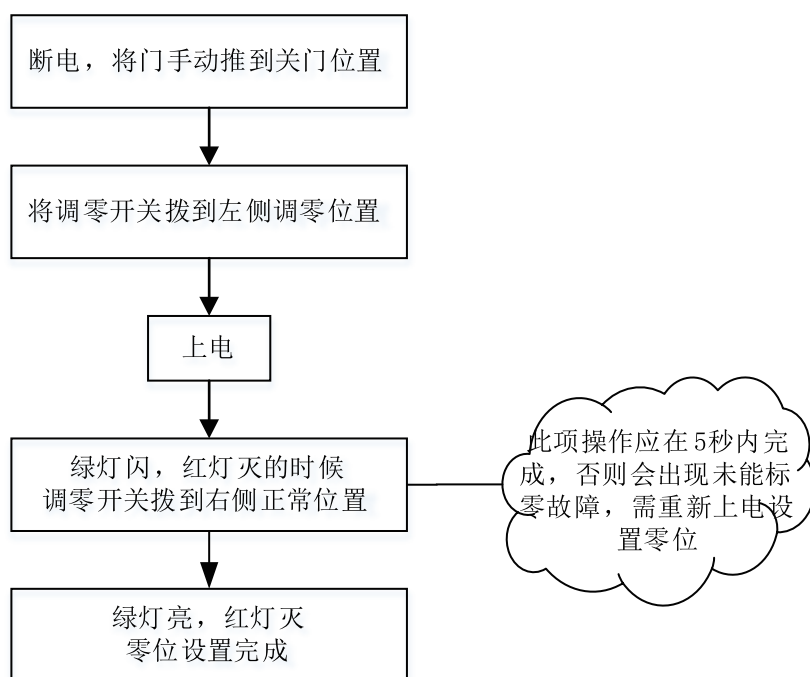
当按了遥控上锁、蓝牙设置为锁住或者上锁模式设置为“每次上锁”，当门关闭到位后，电锁端口输出+12V直流电压。

电锁工作电流小于800mA，启动电流小于1A。



零位设置

仅在参数设置→功能设置→开门方向为双向的情况下才需要按如下顺序设置零位,如果开门方向设置为单向顺时针或者单向逆时针,则需要在关门位置安装门挡。



蓝牙功能菜单说明

1.小程序登陆

打开微信,搜索小程序“德普尔自动门”,连接蓝牙设备“MXCHIP”,输入登录密码,初始密码为“0000”。

2.位置参数

顺向零位:顺时针方向关门时,如果停门时未达到关门位置,适当增加顺向零位;如果停门时超过关门位置,适当减小顺向零位。

逆向零位:逆时针方向关门时,如果停门时未达到关门位置,适当减小顺向零位;如果停门时超过关门位置,适当增加顺向零位。

蓝牙功能菜单说明

3.功能设置

信号屏蔽:指关门过程中屏蔽某一侧或者两侧的传感器信号,根据需要进行设定。

例如:在门顺时针关门过程中,希望门旋转到关门位置后停止,但此时顺时针开关传感器有效,感应到了门体,则门会旋转到顺时针开门位然后再关门,此时可以设置为顺侧屏蔽以解决这个问题。

4.故障诊断

如果机组出现异常或者控制器绿灯亮,红灯闪,则点击故障诊断按钮进行查看,并按提示排查故障。

5.修改密码

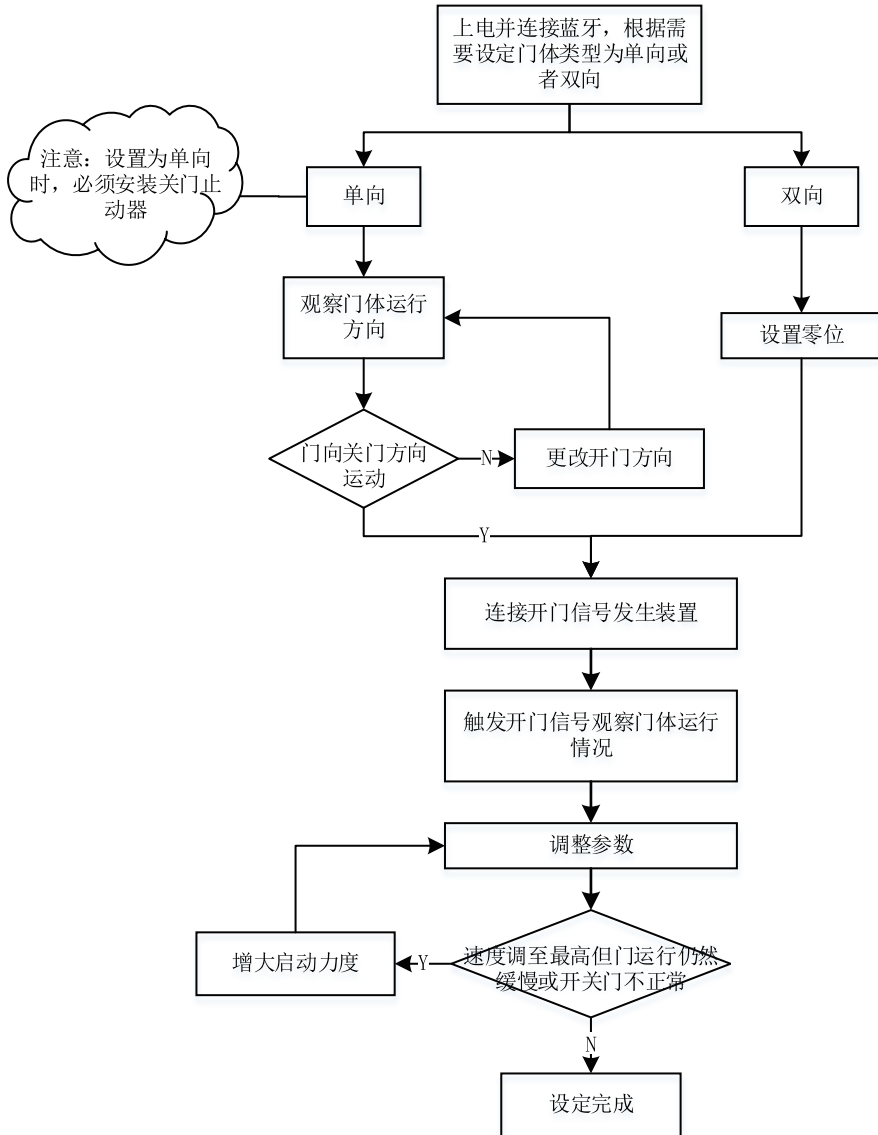
按提示修改登陆密码。

6.密码重置

将电机与控制器连接断开,此时红灯、绿灯同时闪烁,按住控制器右侧按钮(右侧端板的小孔里)2秒左右,红灯、绿灯变成常亮,密码重置成功变为“0000”。

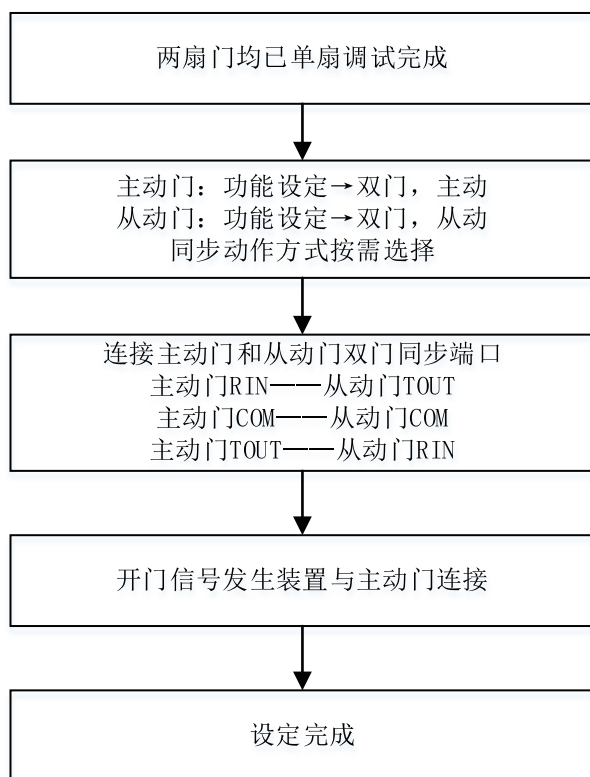
安装调试

单门调试



安装调试

双门联动调试



遥控器说明

学习：按“遥模对码”按钮，蜂鸣器鸣叫，这时按下遥控器上任意按钮，蜂鸣器停止鸣叫，说明对码成功。

清空：长按“模对码”按钮，直到听不到蜂鸣器声音，松开按钮。

A键：顺时针方向全开

B键：逆时针方向全开

C键：常闭(上锁)

D键：自动

指示灯说明

绿灯亮, 红灯灭: 正常工作状态;

绿灯闪, 红灯灭: 等待设置零位, 此时应在5秒内完成设置零位的操作;

绿灯灭, 红灯亮: 设置零位超时, 重新上电设置零位;

绿灯闪, 红灯闪: 设置零位失败, 检查线缆是否连接好, 并重新上电设置零位;

绿灯亮, 红灯闪: 机组存在故障, 连接蓝牙, 在故障诊断里查看故障和解决方法。

